



# Euromas-Polyester

Diese Polyestergehäuse sind für den Einsatz in rauen Umgebungen bestens geeignet

- 27 Größen
- Listung unter UL File-Nr. E 196 706
- Deckelschrauben aus V2A
- Optional Silikondeckeldichtung mit höherer Temperaturbeständigkeit (ca. 130 °C)
- Klemmen und Montage auf Anfrage



<b>Farbton</b>	Fehgrau, ähnlich RAL 7000; Sonderfarben auf Anfrage
<b>Schutzart</b>	IP 66/DIN EN 60529, höhere Schutzart auf Anfrage
<b>Gehäusematerial</b>	UP-GF 25-30 %, Dichtung PU geschäumt; Details siehe Technische Informationen





**Maximale Bestückung mit Reihenklemmen, Fabrikat Phoenix**

	MBK 2,5	MBK 3	MBK 5	UK 3 N	UK 5 N	UK 10 N
Tragschiene TS 15	x	x	x			
Tragschiene TS 32				x	x	x
Tragschiene TS 35				x	x	x
brückbar		x	x	x	x	x
Endwinkel	2	2	2	2	2	2
Abschlussplatte	-	1	1	1	1	1
Anschlussquerschnitt (mm <sup>2</sup> ) feindrätig	1,5	2,5	4	2,5	4	10
Anschlussquerschnitt (mm <sup>2</sup> ) eindrätig	2,5	4	4	4	6	16
Nennspannung (V)	500	500	500	750	750	800
Belastbarkeit (A)	26	32	34	34	34	76
Klemmenbreite (mm)	5,2	5,2	6,2	5,2	6,2	10,2

Modell	Anzahl pro Tragschiene					
P 300						
P 305	7	7	6			
P 311	13	13	11			
P 316	23	23	19			
P 319	29	29	24			
P 322	36	36	30			
P 323						
P 324	13	13	11			
P 325	23	23	19			
P 326	7	7	6			
P 327	36	36	30			
P 329	28	28	24			
P 330				19	16	10
P 331				30	26	15
P 332				12	10	6
P 333				38	32	20
P 334				57	48	29
P 336				50	42	25
P 337				37	31	19
P 338				37	31	19
P 339				57	48	29
P 340				65	55	33
P 341				65	55	33
P 3412				65	55	33
P 342				104	57	53
P 345				96	80	49
P 355				65	55	33

**Maximale Bestückung mit Reihenklemmen, Fabrikat Weidmüller**

	AKZ 1,5	AKZ 2,5	AKZ 4	SAK 2,5	SAK 4
Tragschiene TS 15	x	x	x		
Tragschiene TS 32				x	x
Tragschiene TS 35					
brückbar	x	x	x	x	x
Endwinkel	2	2	2	2	2
Abschlussplatte	1	1	1	1	1
Anschlussquerschnitt (mm <sup>2</sup> )					
feindrätig	1,5	2,5	4	2,5	4
Anschlussquerschnitt (mm <sup>2</sup> )					
eindrätig	2,5	4	6	4	10
Nennspannung (V)	400	250	500	800	800
Belastbarkeit (A)	17,5	24	32	24	32
Klemmenbreite (mm)	5	5	6	6	6,5

Modell	Anzahl pro Tragschiene				
P 300	1 x MK3/4 oder 1 x BK4 Klemmblock				
P 305	6				
P 311	12				
P 316	22				
P 319	28				
P 322	36				
P 323	1 x MK3/4 oder 1 x BK4 Klemmblock				
P 324	12	12	10		
P 325	22	22	18		
P 326	6	6	5		
P 327	36	36	30		
P 329	28	28	23		
P 330				16	15
P 331				26	24
P 332				10	9
P 333				33	31
P 334				50	46
P 336				43	40
P 337				32	30
P 338				31	30
P 339				50	46
P 340				56	52
P 341				56	52
P 3412				56	52
P 342				90	83
P 345				83	77
P 355				56	52



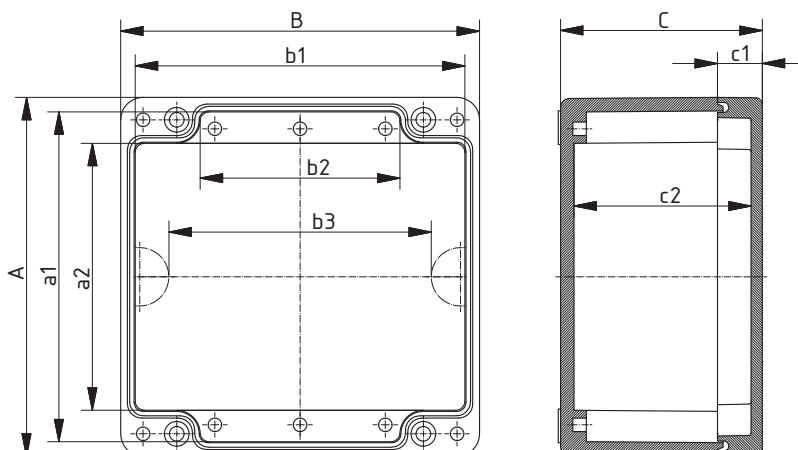
# Euromas-Polyester

## Euromas Gehäuse, Polyester

Modell	Best.-Nr.	A	B	C	a1	a2	b1	b2	b3	c1	c2
P 303	04303000	55	55	37,5	45,5	33,5	45,5	33,5		8	26
P 305	04305000	80	75	56,5	70	49	65	32		15	46
P 311	04311000	110	75	56,5	100	79	65	32		15	46
P 316	04316000	160	75	56,5	150	129	65	32		15	46
P 319	04319000	190	75	56,5	180	159	65	32		15	46
P 322	04322000	230	75	56,5	220	199	65	32	50,6	15	46
P 323	04323000	55	55	59	44,5	33,5	44,5	32,5		8	48
P 324	04324000	110	75	75,5	100	79	65	32		15	65
P 325	04325000	160	75	75,5	150	129	65	32		15	65
P 326	04326000	80	75	75,5	70	49	65	32		15	65
P 327	04327000	230	75	75,5	220	199	65	32	50,6	15	65
P 329	04329000	190	75	75,5	180	159	65	32		15	65
P 330	04330000	160	160	91	147	119	147	89		20	79
P 331	04331000	220	120	91	210	179	110	65		25	80
P 332	04332000	122	120	91	112	81	110	65		25	80
P 333	04333000	260	160	91	247	219	147	89		20	79
P 334	04334000	360	160	91	347	319	147	89		20	79
P 336	04336000	320	100	81	309	286	88	44		20	70
P 337	04337000	255	250	121	242	214	237	179		25	109
P 338	04338000	255	250	161	242	214	237	179		65	149
P 339	04339000	360	360	90,8	347	319	347	289		20	79
P 340	04340000	400	250	161	386	358	236	178		65	149
P 341	04341000	400	405	121	386	358	391	333		25	109
P 3412	04341200	400	405	201	384	356	389	331		25	189
P 342	04342000	600	250	121	586	558	236	178	208	25	109
P 345	04345000	560	160	91	547	519	147	89	119	20	79
P 355	04355000	400	250	121	386	358	236	178		25	109

Lieferumfang: Ober- und Unterteil, Deckelschrauben aus V2A, Erdungsschraube

Hinweis: Zubehör siehe Folgeseiten.



Z-2403295

# Euromas-Polyester

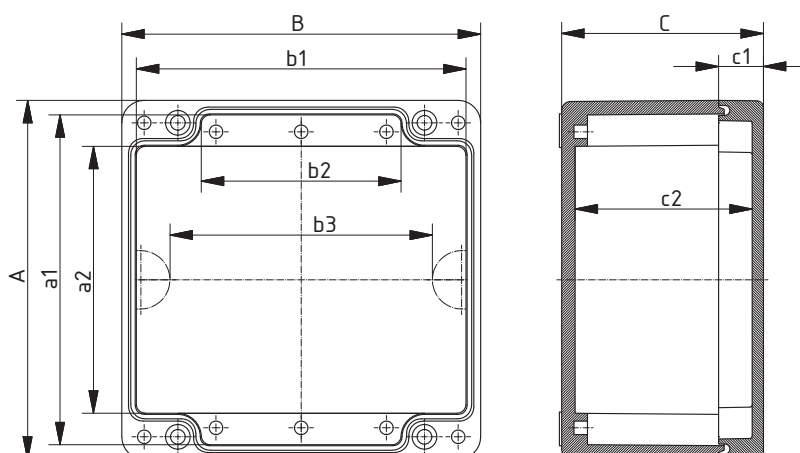


## Euromas Gehäuse, Polyester, mit Silikondeckeldichtung

Modell	Best.-Nr.	A	B	C	a1	a2	b1	b2	b3	c1	c2
P 305 SIL	04305100	80	75	56,5	70	49	65	32		15	46
P 311 SIL	04311100	110	75	56,5	100	79	65	32		15	46
P 316 SIL	04316100	160	75	56,5	150	129	65	32		15	46
P 319 SIL	04319100	190	75	56,5	180	159	65	32		15	46
P 322 SIL	04322100	230	75	56,5	220	199	65	32	50,6	15	46
P 324 SIL	04324100	110	75	75,5	100	79	65	32		15	65
P 325 SIL	04325100	160	75	75,5	150	129	65	32		15	65
P 326 SIL	04326100	80	75	75,5	70	49	65	32		15	65
P 327 SIL	04327100	230	75	75,5	220	199	65	32	50,6	15	65
P 329 SIL	04329100	190	75	75,5	180	159	65	32		15	65
P 330 SIL	04330100	160	160	91	147	119	147	89		20	79
P 331 SIL	04331100	220	120	91	210	179	110	65		25	80
P 332 SIL	04332100	122	120	91	112	81	110	65		25	80
P 333 SIL	04333100	260	160	91	247	219	147	89		20	79
P 334 SIL	04334100	360	160	91	347	319	147	89		20	79
P 336 SIL	04336100	320	100	81	309	286	88	44		20	70
P 337 SIL	04337100	255	250	121	242	214	237	179		25	109
P 338 SIL	04338100	255	250	161	242	214	237	179		65	149
P 339 SIL	04339100	360	360	90,8	347	319	347	289		20	79
P 340 SIL	04340100	400	250	161	386	358	236	178		65	149
P 341 SIL	04341100	400	405	121	386	358	391	333		25	109
P 3412 SIL	04341300	400	405	201	384	356	389	331		25	189
P 342 SIL	04342100	600	250	121	586	558	236	178	208	25	109
P 345 SIL	04345100	560	160	91	547	519	147	89	119	20	79
P 355 SIL	04355100	400	250	121	386	358	236	178		25	109

Lieferumfang: Ober- und Unterteil, Deckelschrauben aus V2A, Erdungsschraube

Hinweis: Zubehör siehe Folgeseiten.



Z-2403295

# Euromas Zubehör

## Montageplatten, Hartpapier (P 305-329) bzw. Stahlblech verzinkt (P 330-355)



Modell	Best.-Nr.	Bemerkung
M	24000100	Für P 305
M	24000200	Für P 311, P 324
M	24000300	Für P 316, P 325
M	24000400	Für P 319, P 329
M	21001700	Für A 125, P 330
M	21001500	Für A 122-123, P 331
M	21001600	Für A 119-120, P 332
M	21001800	Für A 130, P 333
M	21001900	Für A 135, P 334
M	24000430	Für P 336
M	24000440	Für P 337-338
M	24000450	Für P 339
M	24000460	Für P 340, P 355
M	24000470	Für P 341, P 3412
M	24000500	Für P 342
M	21002000	Für A 138, P 345

Lieferumfang: 1 Montageplatte

## Kreuzlochschrauben plombierbar



Modell	Best.-Nr.	Bemerkung
KP	21007905	Für P 303, P 323
KP	21007935	Für P 305-322, P 324-329
KP	21007975	Für A 195, P 330, P 333-336, P 339, P 345
KP	21007995	Für A 120-121, A 123, A 126-127, A 131, P 331-332, P 337, P 341-342, P 355
KP	21008025	Für P 338, P 340

Lieferumfang: 2 Stück

## Innensechskant-Deckelschrauben



Modell	Best.-Nr.	Bemerkung
IS	21007900	Für P 303, P 323
IS	21007930	Für P 305-319, P 324-326, P 329
IS	21007940	Für P 322, P 327
IS	21007970	Für A 195, P 330, P 333-336, P 339
IS	21007990	Für A 120-121, A 123, A 126-127, A 131, P 331-332, P 337, P 341, P 3412, P 355
IS	21008020	Für P 338, P 340
IS	21008000	Für P 342
IS	21007980	Für P 345

Lieferumfang: 4 Stück

# Euromas Zubehör

## Erdleiterschienen mit montierten Klemmstücken

Modell	Best.-Nr.	Bemerkung
E	21004800	Für A 125, P 330
E	21004700	Für A 122-123, P 331
E	21004600	Für A 119-120, P 332
E	21004900	Für A 130, P 333, P 337-338
E	21005000	Für A 124, A 135, P 334, P 339
E	21005400	Für A 168, A 170-190, P 340-341, P 3412, P 355
E	21005500	Für A 169, P 342
E	21005100	Für A 138, P 345

Lieferumfang: 1 Erdleiterschiene



## Wandlaschen rückseitig anschraubbar

Modell	Best.-Nr.	Bemerkung
WL	21004250	Für A 114, A 116, A 118, P 305-322, P 324-329
WL	21004300	Für A 119-198, P 330-355

Lieferumfang: 4 Stück



## Tragschienen DIN EN 60715 TH 15

Modell	Best.-Nr.	Bemerkung
TS 15	21002800	Für A 105, P 305, P 326, PK 105
TS 15	24003100	Für P 311, P 324
TS 15	21003150	Für A 118, P 316
TS 15	24003300	Für A 106, P 319, P 329
TS 15	24003310	Für P 322, P 327, P 331
TS 15	22002000	Für M/T 219-220, M/T 231-235, M/T 238, M/T 246, P 325
TS 15	22001901	Für P 330
TS 15	21003205	Für A 119-120, P 332
TS 15	21003505	Für A 130, P 333
TS 15	24003400	Für P 336

Lieferumfang: 1 Tragschiene





## Euromas Zubehör



### Tragschienen DIN EN 60715 G 32

Modell	Best.-Nr.	Bemerkung
TS 32	22001701	Für M/T 210, M/T 225, P 305, P 326
TS 32	22002010	Für M/T 219-220, M/T 231-235, M/T 238, M/T 246, P 316, P 325
TS 32	24003410	Für P 319, P 329
TS 32	24003311	Für P 322, P 327
TS 32	21003400	Für A 125, P 330
TS 32	21003300	Für A 122-123, P 331
TS 32	21003200	Für A 119-120, P 332
TS 32	21003500	Für A 130, P 333
TS 32	21003340	Für A 124, A 135, P 334, P 339
TS 32	24003750	Für P 337-338
TS 32	21004100	Für A 168, A 170-190, P 340-341, P 3412, P 355
TS 32	21004150	Für A 169, A 196-197, P 342
TS 32	21003700	Für A 138, P 345

Lieferumfang: 1 Tragschiene



### Tragschienen DIN EN 60715 TH 35

Modell	Best.-Nr.	Bemerkung
TS 35	22001702	Für M/T 210, M/T 225, P 305, P 326
TS 35	22002020	Für M/T 219-220, M/T 231-235, M/T 238, M/T 246, P 316, P 325
TS 35	24003315	Für P 319, P 329
TS 35	24003312	Für P 322, P 327
TS 35	21003410	Für A 125, P 330
TS 35	21003320	Für A 122-123, P 331
TS 35	21003210	Für A 119-120, P 332
TS 35	21003510	Für A 130, P 333
TS 35	21003350	Für A 124, P 334, P 339
TS 35	24003760	Für P 337-338
TS 35	21004110	Für A 168, A 170-190, P 340-341, P 3412, P 355
TS 35	21004160	Für A 169, A 196-197, P 342
TS 35	21003710	Für A 138, P 345

Lieferumfang: 1 Tragschiene

# Euromas Zubehör

## Scharniersatz, Druckguss

Modell	Best.-Nr.
SCHD	21007800

Lieferumfang: 1 Scharniersatz

Hinweis: Mechanische Berbeitung notwendig. Montage auf Anfrage.

