

Leve di bloccaggio

24430.0020



Descrizione prodotto

Materiale

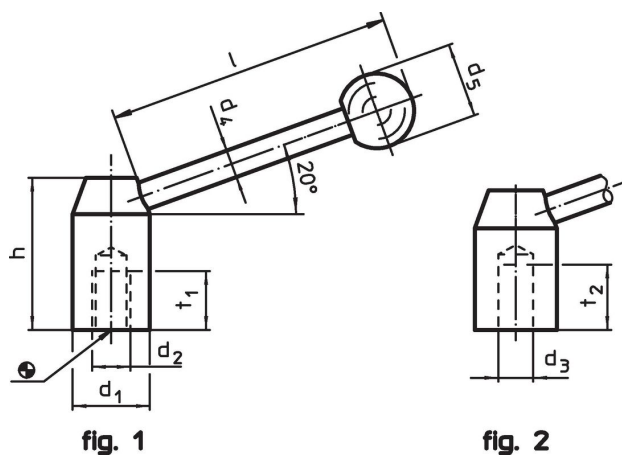
Leva

- Acciaio, brunito


Pomello

- Plastica PF 31, nera, DIN 319

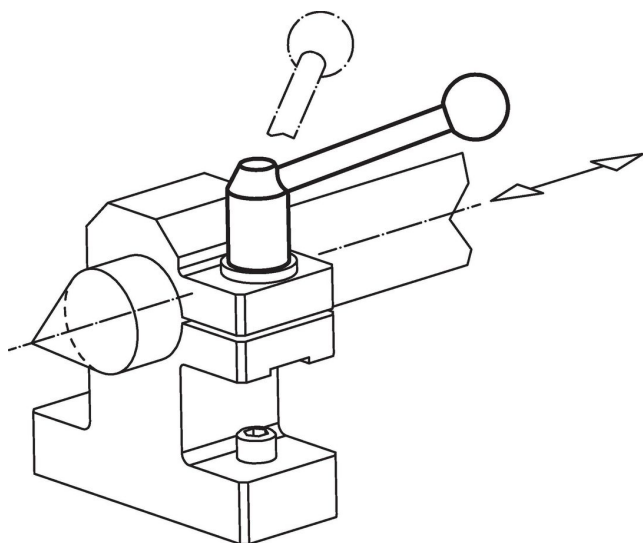
Disegno



Caratteristiche

d ₁	d ₃ H7	d ₄	Dimensioni d ₅	h	l ~	t ₂	 [g]	Codice
Con foro liscio – Fig. 2, Acciaio								
20	10	8	20	33	67	16	85	24430.0020

Esempio di applicazione



Conformità

Conforme alla normativa RoHS

Contiene piombo - conforme alle eccezioni 6a / 6b / 6c.

Contiene sostanze SVHC >0,1% p/p

Contiene piombo - elenco SVHC [REACH] aggiornato al 14.06.2023.

Contiene sostanze della Proposition 65



L'esposizione al piombo può causare cancro e danni riproduttivi
<https://www.P65Warnings.ca.gov/>

Privo di minerali di conflitto

Questo prodotto non contiene sostanze designate come "minerali da conflitto" come tantalio, stagno, oro o tungsteno della Repubblica Democratica del Congo o dei paesi limitrofi.