

iQ700, Einbau-Kaffeefullautomat, Edelstahl CT636LES1



Sonderzubehör

TZ70003	Wasserfilterpatrone
TZ80001A	Reinigungstabletten KVA
TZ80001B	Reinigungstabletten KVA
TZ80002A	Entkalkungstabletten KVA
TZ80002B	Entkalkungstabletten KVA
TZ80004A	Pflegeset Kaffeefullautomat
TZ80004B	Pflegeset Kaffeefullautomat
TZ80009N	Isolierter Milchbehälter

Einbau-Kaffeefullautomat mit oneTouch Function für perfekten Kaffeegenuss.

- ✓ aromaDouble Shot – extrastarker Kaffee mit reduziertem Bitterstoffgehalt dank kürzerer Extraktionszeit
- ✓ autoMilk Clean – automatische Dampfreinigung des Milchsystems nach jeder Getränkezubereitung
- ✓ ceramDrive – verschleißfreies Keramikmahlwerk für lang anhaltenden Genuss
- ✓ Das Mahlwerk passt sich jeder Bohnensorte an und mahlt immer die perfekte Menge dank coffeeSensor System.
- ✓ oneTouch DoubleCup – zwei Getränke gleichzeitig, sogar mit Milch

Ausstattung

Technische Daten

Bauform:	Einbau
Aufschäumdüse:	Nein
Anzeige:	Nein
Wassersicherheitssystem:	Nein
Portionsgröße:	Alle Tassen
Abmessungen des Gerätes:	455 x 594 x 385 mm
Abmessungen des verpackten Gerätes:	540 x 478 x 670 mm
Min. Nischenmaße für Installation (H x B x T): ..	449 x 558 x 356 mm
EAN-Nummer:	4242003645437
Absicherung:	10 A
Spannung:	220-240 V
Frequenz:	50/60 Hz
Steckerart:	Schuko-/Gardy mit Erdung



iQ700, Einbau-Kaffeefullautomat, Edelstahl CT636LES1

Ausstattung

Geschmack

- sensoFlow System: Das innovative Heizsystem garantiert das Maximum an Aroma dank stets idealer und konstanter Brühtemperatur
- One-Touch Zubereitung: Ristretto, Espresso, Espresso macchiato, Caffè Crema, Cappuccino, Latte Macchiato, Milchkaffee mit nur einem Tastendruck
- aromaDouble Shot: Extra starker Kaffee mit reduziertem Bitterstoffgehalt durch zwei Mahl- und Brühvorgänge
- Getränketemperatur individuell einstellbar: Kaffeetemperatur 3-stufig, Heißwassertemperatur 4-stufig
- Geeignet für BRITA Intenza Wasserfilter: Verringert den Kalkgehalt des Wassers und reduziert geruchs- und geschmacksstörende Stoffe

Komfort

- Farbiges TFT-Display mit interaktiver Menüführung
- myCoffee: 8 Lieblingsgetränke speichern - mit individuellem Namen und einstellbarem Mischungsverhältnis von Milch und Espresso
- individualCup Volume: Fassengrößen individuell anpassbar, damit Ihre Tasse genau so voll wird, wie Sie es möchten
- Kaffeeauslauf und Milchschaumer höhenverstellbar: Bis zu 15 cm hohe Latte Macchiato Gläser passen darunter
- oneTouch DoubleCup: Erhalte auf Knopfdruck zwei Tassen deiner liebsten Kaffee- oder Milchspezialität
- Wassertank entnehmbar zum leichten Befüllen (2.4 l Volumen)
- Frühwarnung, wenn Wassertank bald leer oder Bohnenbehälter bald leer
- Flexible Milchlösung: Entscheide selbst, ob du den mitgelieferten Milchbehälter anschließst oder ein anderes Behältnis verwendest, z.B. einen Milchkarton
- Kurz-Gebrauchsanleitung immer griffbereit im Gerät

Leistung

- silentCeram Drive: Geräuscharmes Premiummahlwerk aus verschleißfreier Keramik
- coffeeSensor System: Das Mahlwerk passt sich automatisch der Bohnensorte an
- oneTouch Funktion: Mit nur einem Knopfdruck alle Kaffee- und Milchgetränke automatisch zubereiten
- Zusätzlich zu den Getränken auch einzeln auswählbar: geschäumte Milch, warme Milch, Heißwasser
- Minimierung der Aufheizzeit: Schnelle erste Tasse
- Wasserpumpe mit 19 bar Druck
- Separater Einfüllschacht für gemahlene Kaffee, z.B. koffeinfreien Kaffee

Hygiene

- Entnehmbare Brüheinheit: Einfaches und hygienisches Reinigen unter fließendem Wasser
- autoMilk Clean: Automatische Dampfreinigung nach jedem Getränkebezug mit Milch
- Milchschaumer entnehmbar und spülmaschinengeeignet
- singlePortion Cleaning: Vollständiges Entleeren aller Leitungen nach jedem Brühvorgang

- Automatisches Spülprogramm beim Ausschalten, Einschalten
- Tropfschale und Kaffeesatzbehälter entnehmbar und spülmaschinengeeignet
- calc'nClean: Automatisches Reinigungs- und Entkalkungsprogramm
- erinnert rechtzeitig an Wasserfilterwechsel, Entkalkung, Reinigung; inklusive Anzeige der verbleibenden Getränkebezüge

Sonstiges

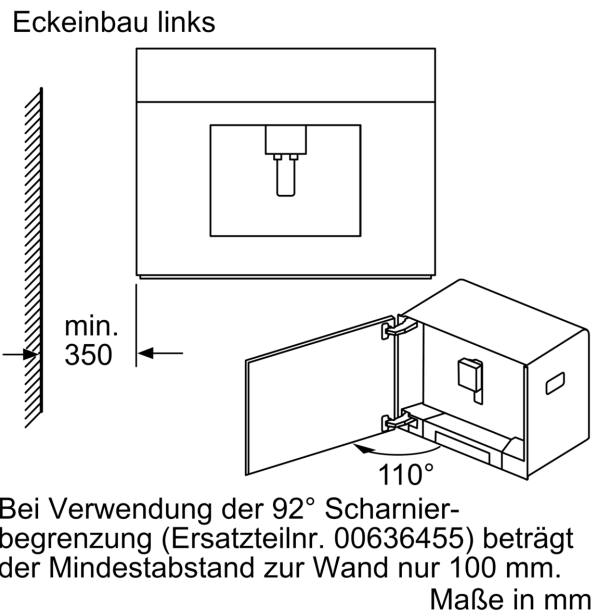
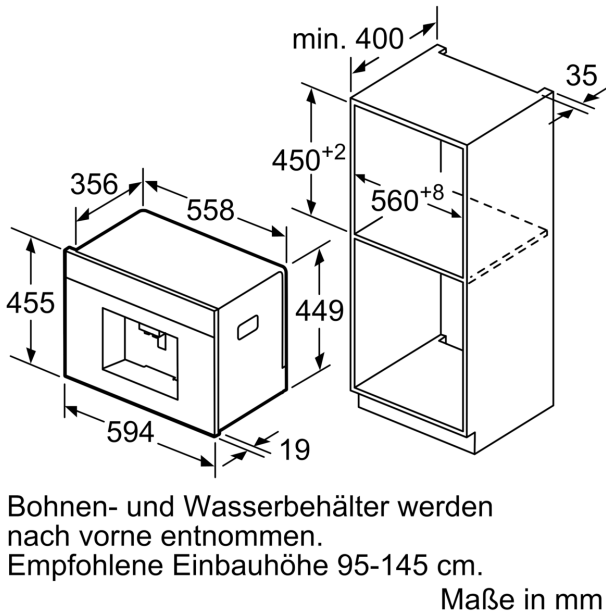
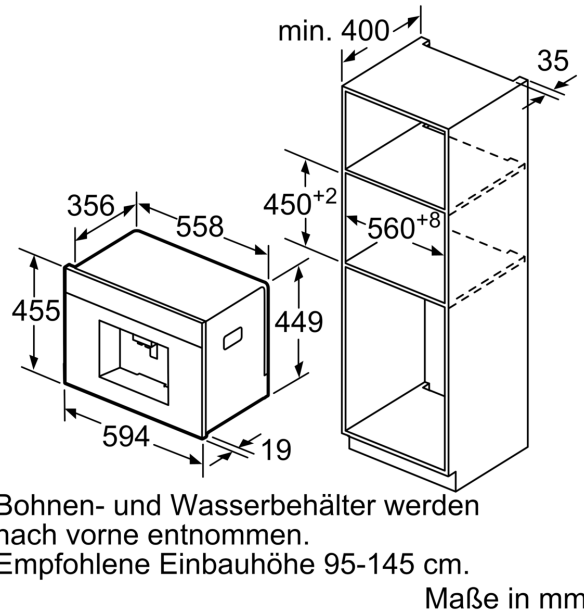
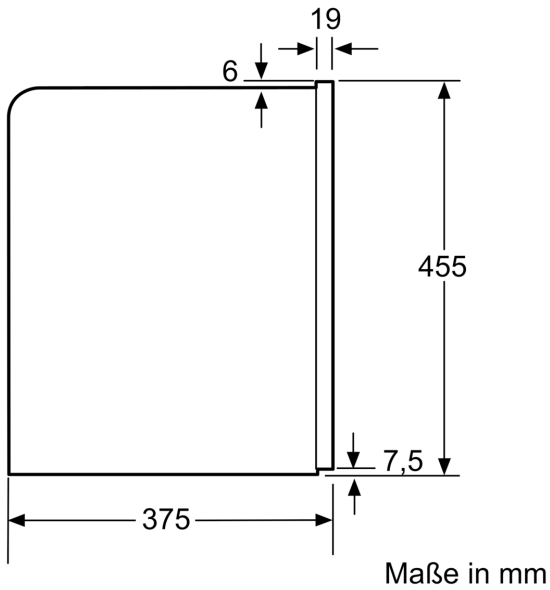
- Wasser-, Milch- und Bohnenbehälter sind leicht zugänglich hinter einer Tür versteckt, damit die Küche stets aufgeräumt ist
- Bohnenbehälter mit Aromaschutzdeckel (500 g Volumen)
- Beleuchtung von Tasten, Kaffeeauslauf
- Mahlgrad mehrstufig einstellbar
- Displaysprache auswählbar
- Kindersicherung: Unbeabsichtigter Brühvorgang nicht möglich
- Anschlusswert: 1600 Watt

Zubehör

- Isolierter Milchbehälter mit freshLock Deckel (0.5 l Füllvolumen)
- Weiteres mitgeliefertes Zubehör: Messlöffel für Kaffeepulver, Silikon-Verbindungsschlauch zu Milchdüse, Teststreifen zur Wasserhärtegradbestimmung, Montageschrauben
- Als Sonderzubehör erhältlich: Reinigungstabletten (TZ80001...), Entkalkungstabletten (TZ80002...), BRITA Intenza Wasserfilter (TZ70003), Pflegeset Kaffeefullautomat (TZ80004...), isolierter Milchbehälter (TZ80009N)

**iQ700, Einbau-Kaffeefullautomat,
Edelstahl
CT636LES1**

Maßzeichnungen



Maßzeichnungen

