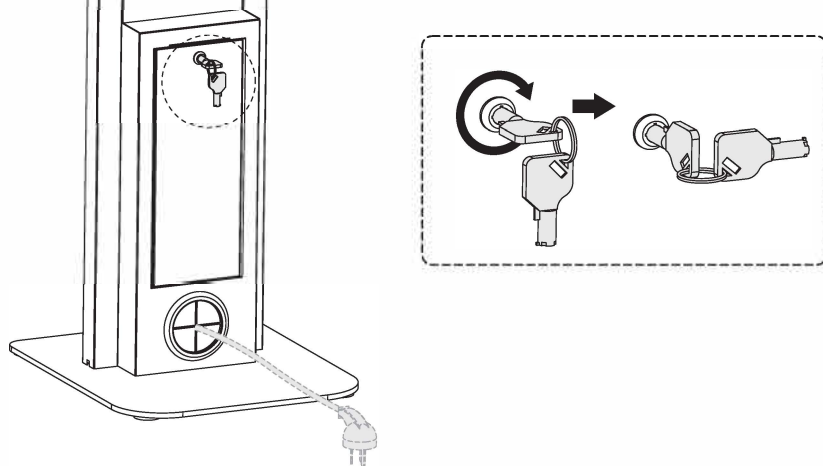
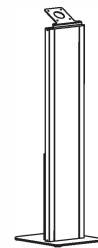


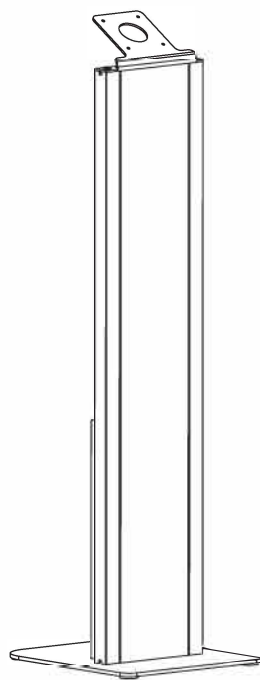
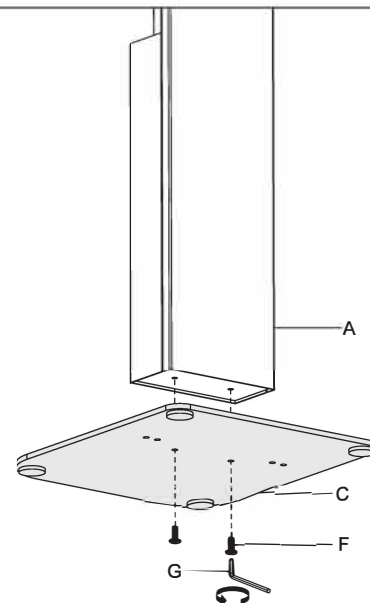
6**Kimex**

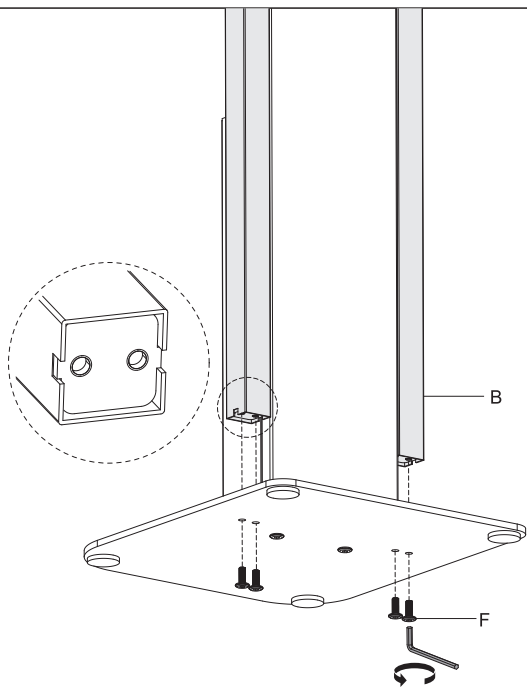
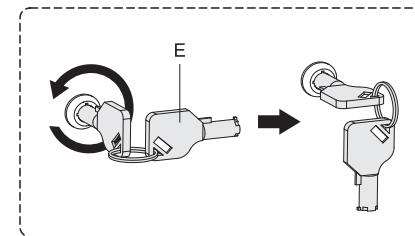
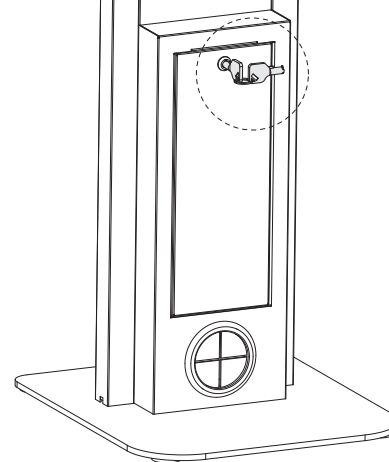
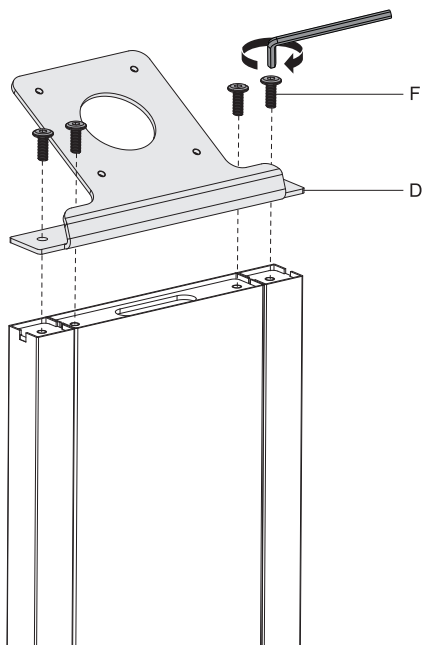
ÉQUIPEMENTS AUDIOVISUELS

Réf. 091-4003 / 091-4103

Instructions d'installation

PART NO.	DESCRIPTION	QUANTITE	PART NO.	DESCRIPTION	QUANTITE
A	Colonne centrale	1	D	Connecteur	1
B	colonne latérale	2	E	Clé	1
C	base	1	F	M6x16	10
			G	4mm Clé Allen	1

7**1**

2**4****3****5**