

Logis

Einhebel-Waschtischmischer 110 Fine mit Zugstangen-Ablaufgarnitur

Oberfläche: **Chrom** Artikelnummer: **71251000**



Beschreibung

Merkmale

- besteht aus: Einhebel-Waschtischmischer, Ablaufgarnitur
- ComfortZone 110
- Ausladung: 121 mm
- Auslaufhöhe: 110 mm
- Griffvariante: Hebelgriff
- Strahlart: Normalstrahl
- maximale Durchflussmenge bei 3 bar: 5 l/min
- Keramikmischsystem
- Temperaturbegrenzung einstellbar
- für Durchlauferhitzer geeignet
- Zugstangen-Ablaufgarnitur G 1¼
- Material Ablaufventil: Synthetik
- Anschlussart: G ¾ Anschlussschläuche
- Anschlussgröße: DN15
- EU-Taxonomie: max. 6 l/min - wesentlicher Beitrag (SC) möglich
- DVGW_NW-6506DN0046
- PA-IX 38071/IO

Technologie



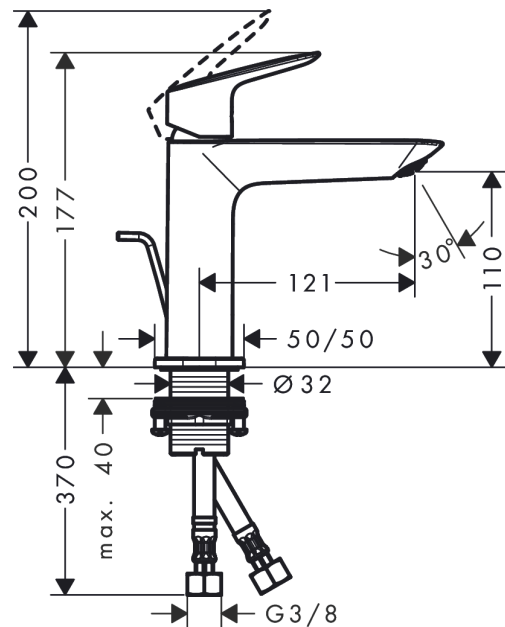
Zertifikate / Nachhaltigkeit



Produktabbildung



Maßzeichnung



Logis

Einhebel-Waschtischmischer 110 Fine mit Zugstangen-Ablaufgarnitur

Oberfläche: **Chrom** Artikelnummer: **71251000**



Durchflussdiagramm



Logis

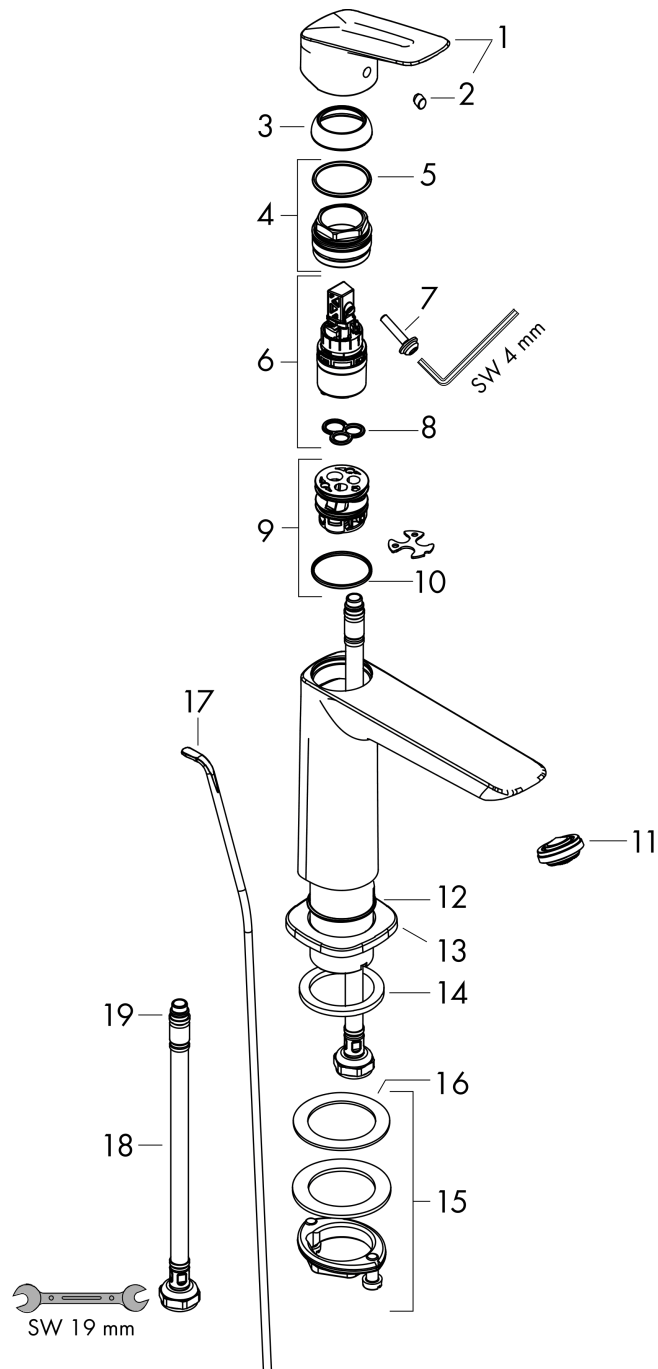
Einhebel-Waschtischmischer 110 Fine mit Zugstangen-Ablaufgarnitur

Oberfläche: **Chrom** Artikelnummer: 71251000



Explosionszeichnung

Baujahr: >05/21



Logis

Einhebel-Waschtischmischer 110 Fine mit Zugstangen-Ablaufgarnitur

Oberfläche: **Chrom** Artikelnummer: **71251000**



Ersatzteilliste

Baujahr: >05/21

Pos.	Beschreibung	Artikelnummer	PG	VE
1	Griff	94376000	11	1
2	Griffstopfen	96338000	1	1
3	Kappe	98863000	10	1
4	Mutter	98864000	9	1
5	O-Ring 24x2	98388000	1	1
6	Kartusche kpl.	97685000	11	1
7	Sicherungsschraube	95140000	2	1
8	Dichtung	98865000	8	1
9	Adapter für Kartusche	98866000	8	1
10	O-Ring 23x2	98398000	1	1
11	Luftsprudler M24x1 (5 l/min)	94364000	3	1
12	O-Ring 30x1,5	98433000	1	1
13	Rosette	94382000	8	1
14	Flachdichtung	98749000	2	1
15	Schaftbefestigung kpl. (Ø 32)	13961000	7	1
16	Gleitring	97548000	1	1
17	Zugstange	96657000	4	1
18	Anschlussschlauch 450 mm M8x0,75 G3/8	97206000	8	1
19	O-Ring 6,6x1,6	93019000	1	1
20	Ablaufventil	92168000	9	1
21	Schaftverlängerung 35 mm	13898000	12	1