



Stromüberwachungsrelais für IO-Link, anbaubar an Schütz 3RT2, Baugröße S00 Schein-/Wirkstromüberwachung 1,6-16 A, 20-400 Hz, 3-phasig Versorgungsspannung DC 24 V 1 Wechsler Überwachung auf Stromüber- und Unterschreitung Stromasymetrie Phasenausfall, Drahtbruch Phasenfolge, Fehlerstrom Blockierstrom, Schaltspiel- und Betriebsstundenzähler Warn- und Alarmschwellen AUTO- oder HANDRESET Anlaufverzögerung 0-9999,9 s Ausschaltverzögerung 0-9999,9 s Wiedereinschaltverz. 0-300 min Federzugtechnik

Produkt-Markenname	SIRIUS
Produkt-Bezeichnung	Überwachungsrelais
Ausführung des Produkts	digital einstellbar, 3-phasige Stromüberwachung, IO-Link
Produkttyp-Bezeichnung	3RR2

Allgemeine technische Daten

Baugröße des Schützes kombinierbar firmenspezifisch	S00
Betriebsscheinleistung Bemessungswert	2,5 V·A
Isolationsspannung <ul style="list-style-type: none"> • für Überspannungskategorie III nach IEC 60664 — bei Verschmutzungsgrad 3 Bemessungswert 	690 V
Stoßspannungsfestigkeit Bemessungswert	6 kV
Schutzart IP <ul style="list-style-type: none"> • frontseitig • der Anschlussklemme 	IP20 IP20
Schockfestigkeit	15g / 11 ms
Schwingfestigkeit	10 ... 55 Hz / 0,35 mm

mechanische Lebensdauer (Schaltspiele)	
• typisch	10 000 000
elektrische Lebensdauer (Schaltspiele)	
• bei AC-15 bei 230 V typisch	100 000
Referenzkennzeichen gemäß IEC 81346-2:2009	K
relative Wiederholgenauigkeit	2 %

Versorgungsspannung

Spannungsart der Versorgungsspannung	DC
Versorgungsspannung 1 bei DC Bemessungswert	24 V
relative negative Toleranz der Versorgungsspannung	25 %
relative positive Toleranz der Versorgungsspannung	25 %

Messkreis

Stromart zur Überwachung	AC
einstellbarer Ansprechwert Strom	
• 1	1,6 ... 16 A
• 2	1,6 ... 16 A
einstellbare Ansprechverzögerungszeit	
• bei Anlauf	0 ... 999,9 s
• bei Grenzwertüberschreitung/-unterschreitung	0 ... 999,9 s
einstellbare Schalthysterese für Strommesswert	0,1 ... 3 A
Genauigkeit der digitalen Anzeige	+/-1 Digit

Genauigkeit

Temperaturdrift je °C	0,1 %/°C
------------------------------	----------

Kommunikation/ Protokoll

Protokoll wird unterstützt	
• IO-Link-Protokoll	Ja
IO-Link-Übertragungsrage	COM2 (38,4 kBaud)
Punkt-zu-Punkt-Zykluszeit zwischen Master und IO-Link Device minimal	10 ms
Art der Spannungsversorgung via IO-Link Master	Ja
Datenmenge	
• des Adressbereichs der Eingänge bei zyklischer Übertragung gesamt	4 byte
• des Adressbereichs der Ausgänge bei zyklischer Übertragung gesamt	2 byte

Hilfsstromkreis

Anzahl der Wechsler	
• für Hilfskontakte	1
Betriebsstrom der Hilfskontakte bei AC-15	
• bei 24 V	3 A
• bei 230 V	3 A

Betriebsstrom der Hilfskontakte bei DC-13	
• bei 24 V	1 A
• bei 125 V	0,2 A
• bei 250 V	0,1 A
Kontaktbelastbarkeit der Hilfskontakte gemäß UL	B300 / R300

Hauptstromkreis

Betriebsleistung	
• Bemessungswert	2,5 W

Ausgänge

Strombelastbarkeit des Halbleiterausgangs im SIO-Modus	200 mA
Betriebsstrom bei 17 V minimal	5 mA

Elektromagnetische Verträglichkeit

EMV-Störaussendung	
• gemäß IEC 60947-1	Umgebung A (Industriebereich)
EMV-Störfestigkeit	
• gemäß IEC 60947-1	Umgebung A (Industriebereich)

Sicherheitsrelevante Kenngrößen

Berührungsschutz gegen elektrischen Schlag	fingersicher
---	--------------

Anschlüsse/ Klemmen

Produktfunktion	
• abnehmbare Klemme für Hauptstromkreis	Nein
• abnehmbare Klemme für Hilfs- und Steuerstromkreis	Ja
Ausführung des elektrischen Anschlusses	
• für Hauptstromkreis	Federzuganschluss
• für Hilfs- und Steuerstromkreis	Federzuganschluss
Art der anschließbaren Leiterquerschnitte	
• für Hauptkontakte	
— eindrätig	1x (0,5 ... 4 mm ²)
— feindrätig mit Aderendbearbeitung	1x (0,5 ... 2,5 mm ²)
— feindrätig ohne Aderendbearbeitung	1x (0,5 ... 2,5 mm ²)
• bei AWG-Leitungen für Hauptkontakte	1x (20 ... 12)
anschließbarer Leiterquerschnitt für Hauptkontakte	
• eindrätig oder mehrdrätig	0,5 ... 4 mm ²
• feindrätig mit Aderendbearbeitung	2,5 ... 2,5 mm ²
• feindrätig ohne Aderendbearbeitung	0,5 ... 2,5 mm ²
Art der anschließbaren Leiterquerschnitte	
• für Hilfskontakte	
— eindrätig	1x (0,5 ... 4 mm ²), 2x (0,5 ... 2,5 mm ²)

— feindrätig mit Aderendbearbeitung	2x (0,25 ... 1,5 mm ²)
— feindrätig ohne Aderendbearbeitung	2x (0,25 ... 1,5 mm ²)
• bei AWG-Leitungen für Hilfskontakte	2x (24 ... 16)
AWG-Nummer als kodierter anschließbarer Leiterquerschnitt	
• für Hauptkontakte	20 ... 12
Anzugsdrehmoment	
• bei Schraubanschluss	0,8 ... 1,2 N·m

Einbau/ Befestigung/ Abmessungen

Einbaulage	beliebig
Befestigungsart	Direktanbau
Höhe	90 mm
Breite	45 mm
Tiefe	80 mm
einzuhaltender Abstand	
• bei Reihenmontage	
— vorwärts	0 mm
— rückwärts	0 mm
— aufwärts	0 mm
— abwärts	0 mm
— seitwärts	0 mm
• zu geerdeten Teilen	
— vorwärts	6 mm
— rückwärts	0 mm
— aufwärts	0 mm
— seitwärts	6 mm
— abwärts	0 mm
• zu spannungsführenden Teilen	
— vorwärts	6 mm
— rückwärts	0 mm
— aufwärts	0 mm
— abwärts	0 mm
— seitwärts	6 mm

Umgebungsbedingungen

Aufstellungshöhe bei Höhe über NN	
• maximal	2 000 m
Umgebungstemperatur	
• während Betrieb	-25 ... +60 °C
• während Lagerung	-40 ... +80 °C

Approbationen/ Zertifikate

allgemeine Produktzulassung	EMV (Elektromagnetische Verträglichkeit)
-----------------------------	--



CSA

[Herstellererklärung](#)



CCC



UL



RCM

Konformitätserklärung	Prüfbescheinigungen	Marine / Schiffbau
-----------------------	---------------------	--------------------



EG-Konf.

[Sonstige](#)

[Typprüfbescheinigung/Werkszeugnis](#)

[spezielle Prüfbescheinigungen](#)



ABS



LRS

Marine / Schiffbau	Sonstige
--------------------	----------



PRS



RINA



RMRS



DNVGL.COM/AF

[Bestätigungen](#)

Weitere Informationen

Information- and Downloadcenter (Kataloge, Broschüren,...)

<https://www.siemens.de/ic10>

Industry Mall (Online-Bestellsystem)

<https://mall.industry.siemens.com/mall/de/de/Catalog/product?mlfb=3RR2441-2AA40>

CAX-Online-Generator

<http://support.automation.siemens.com/WW/CAXorder/default.aspx?lang=de&mlfb=3RR2441-2AA40>

Service&Support (Handbücher, Betriebsanleitungen, Zertifikate, Kennlinien, FAQs,...)

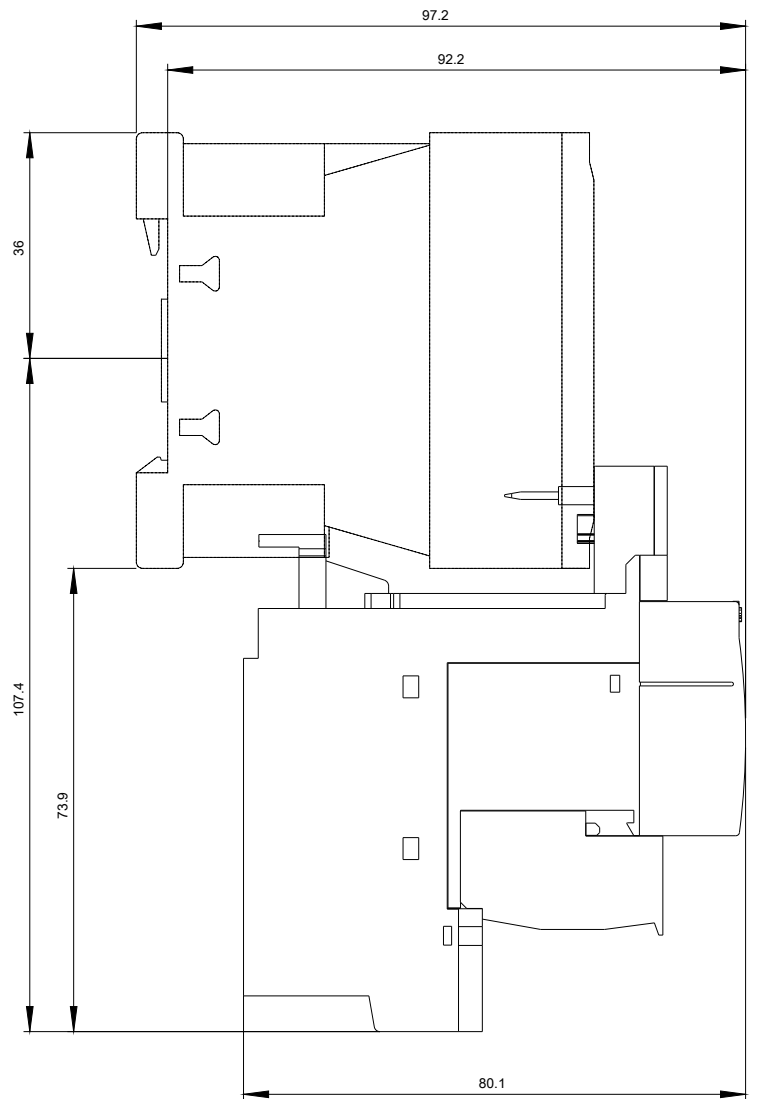
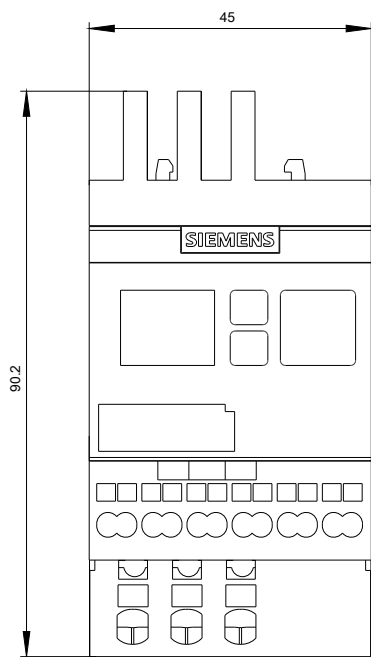
<https://support.industry.siemens.com/cs/ww/de/ps/3RR2441-2AA40>

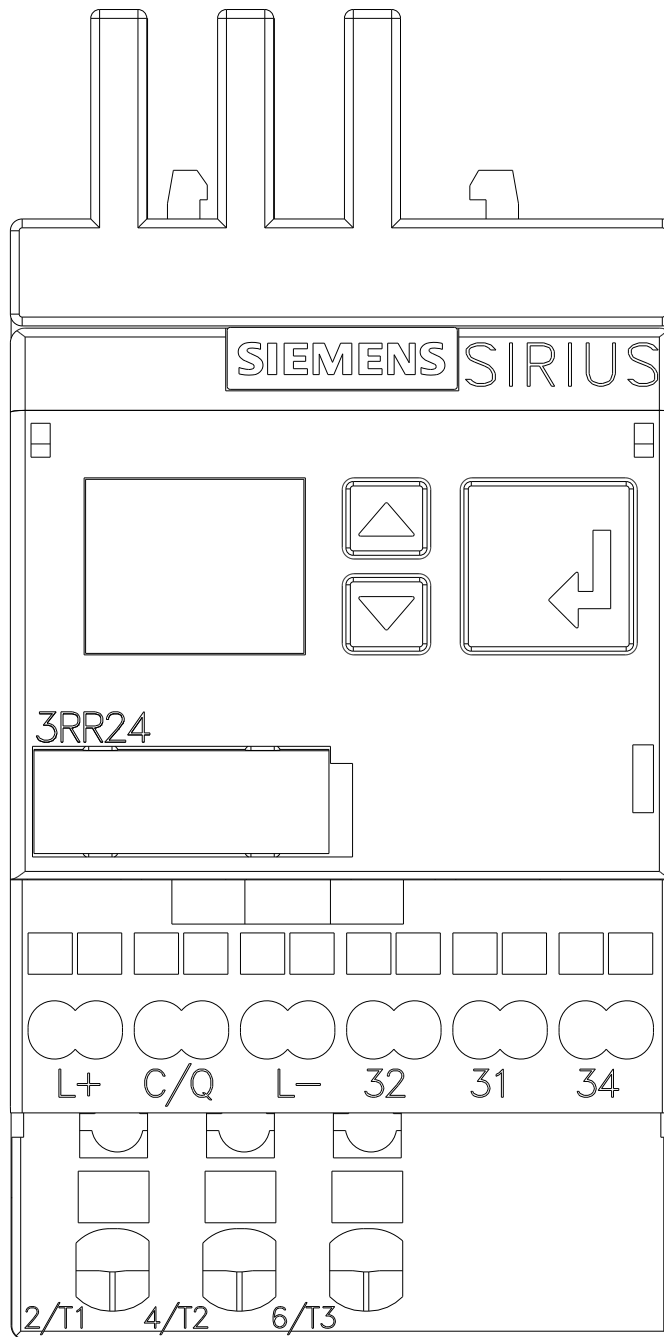
Bilddatenbank (Produktfotos, 2D-Maßzeichnungen, 3D-Modelle, Geräteschaltpläne, EPLAN Makros, ...)

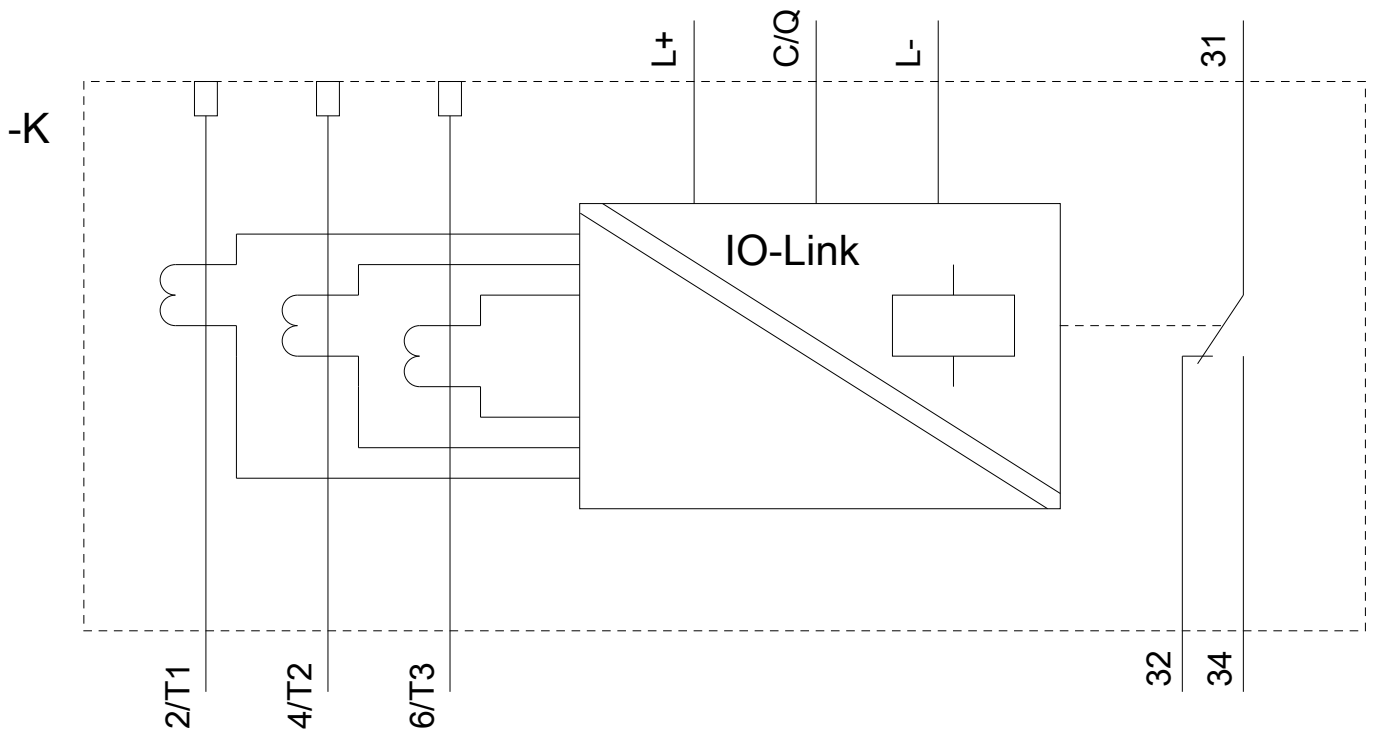
http://www.automation.siemens.com/bilddb/cax_de.aspx?mlfb=3RR2441-2AA40&lang=de

Kennlinien: Derating

<https://support.industry.siemens.com/cs/ww/de/ps/3RR2441-2AA40/manual>







letzte Änderung:

23.11.2020