

Adapter für Einlochmontage, Montage ohne Fuß und Rohr, mit Gewinde M18, und Befestigungsmutter, Zubehör für Signalsäulen, mit Durchmesser 50 mm



## Allgemeine technische Daten

<b>Produkt-Markename</b>	SIRIUS
<b>Produkt-Bezeichnung</b>	Adapter für Einlochmontage
<b>Material</b>	Stahl
<b>Farbe</b>	silber
<b>Referenzkennzeichen</b>	
• gemäß DIN EN 61346-2	U
• gemäß IEC 81346-2:2009	U

## Umgebungsbedingungen

<b>Tiefe</b>	20 mm
<b>Höhe</b>	40 mm
<b>Breite</b>	27 mm

## Approbationen/ Zertifikate

allgemeine Produktzulassung	EMV (Elektromagnetische Verträglichkeit)	Konformitätserklärung	sonstiges
-----------------------------	--	-----------------------	-----------



[Sonstige](#)

[Bestätigungen](#)

## Weitere Informationen

**Information- and Downloadcenter (Kataloge, Broschüren,...)**

[www.siemens.de/sirius/catalogs](http://www.siemens.de/sirius/catalogs)

**Industry Mall (Online-Bestellsystem)**

<https://mall.industry.siemens.com/mall/de/de/Catalog/product?mfb=8WD4208-0EH>

**CAX-Online-Generator**

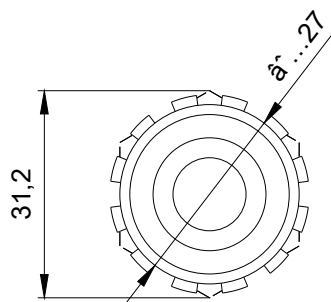
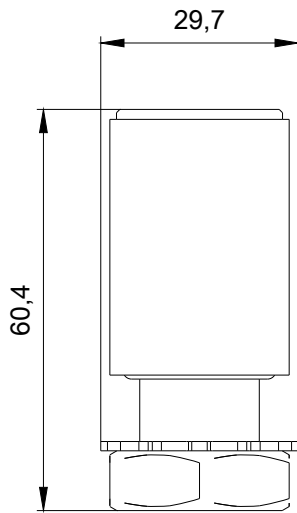
<http://support.automation.siemens.com/WW/CAXorder/default.aspx?lang=de&mfb=8WD4208-0EH>

**Service&Support (Handbücher, Betriebsanleitungen, Zertifikate, Kennlinien, FAQs,...)**

<https://support.industry.siemens.com/cs/ww/de/ps/8WD4208-0EH>

**Bilddatenbank (Produktfotos, 2D-Maßzeichnungen, 3D-Modelle, Geräteschaltpläne, EPLAN Makros, ...)**

[http://www.automation.siemens.com/bilddb/cax\\_de.aspx?mfb=8WD4208-0EH&lang=de](http://www.automation.siemens.com/bilddb/cax_de.aspx?mfb=8WD4208-0EH&lang=de)



8WD4208-0EH\_ALL

letzte Änderung:

04.11.2020