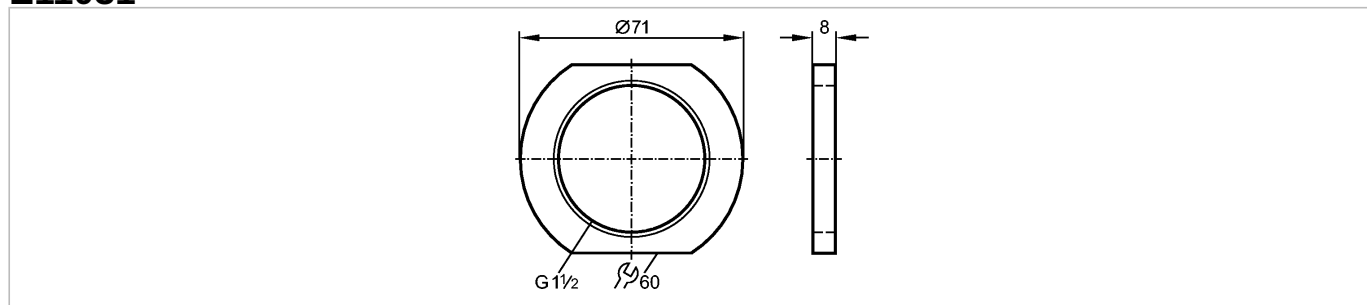


E11031



Made in Germany

Produktmerkmale

G 1½
Kontermutter

Umgebungsbedingungen

Umgebungstemperatur [°C] -25...80

Mechanische Daten

Ausführung für Einbauadapter
Gehäusewerkstoffe POM (Polyoxymethylen)
Gewicht [kg] 0,023

Weitere Daten

Prozessanschluss G1½