

**Serie 6, Einbau-Mikrowelle, 59 x 38 cm, Edelstahl  
BEL554MS0**



**Die Einbau Mikrowelle für die 38cm Nische: so können Sie Ihre Gerichte extraschnell auftauen, aufwärmen und perfekt zubereiten.**

- **AutoPilot 8:** jedes Gericht gelingt perfekt durch 8 voreingestellte Automatikprogramme.
- **Weißer LED-Display-Steuerung:** einfach zu bedienen dank der Zusatzfunktionen.
- **Versenknebel:** für eine leicht zu reinigende Front und ein elegantes Design.
- **Edelstahl Innenraum:** leicht zu reinigender Innenraum dank glatter Oberflächen und keinerlei scharfen Kanten.
- **Reinigungsunterstützung:** weniger Reinigungsaufwand dank der neuen Reinigungsoption, die speziell für die Reinigung von leichten Verschmutzungen eingesetzt werden kann.

1 x Rost, 1 x Drehteller

HEZ86D000 Dampfgareinsatz für Mikrowellengeräte  
HEZG9AS00S Adapter

Zusatzfunktionen: .....Grillfunktion  
Steuerung: .....elektronisch  
Abmessungen des Gerätes (H x B x T): ..... 382 x 594 x 388 mm  
Abmessungen des Garraumes: ..... 208.0 x 328.0 x 369.0 mm  
Länge Anschlusskabel: ..... 130.0 cm  
Nettogewicht: ..... 18.3 kg  
Bruttogewicht: ..... 22.1 kg  
EAN-Nummer: ..... 4242005038992  
Max. Mikrowellenleistung: ..... 900 W  
Anschlusswert: ..... 1450 W  
Absicherung: ..... 10 A  
Spannung: ..... 220-230 V  
Frequenz: ..... 50 Hz  
Steckerart: .....Schuko-/Gardy mit Erdung  
Integriertes Zubehör: ..... 1 x Rost, 1 x Drehteller



## **Serie 6, Einbau-Mikrowelle, 59 x 38 cm, Edelstahl BEL554MS0**

- „Maße und Einbauhinweise zu diesem Gerät gemäß technischer Zeichnung beachten“

### **Die Einbau Mikrowelle für die 38cm Nische: so können Sie Ihre Gerichte extraschnell auftauen, aufwärmen und perfekt zubereiten.**

#### **Mikrowelle und Heizart**

- Max. Leistung: 900 W; 5 Mikrowellen-Leistungsstufen: 90 W, 180 W, 360 W, 600 W, 900 W
- Grill 1.2 kW
- Grill mit Mikrowellen-Leistungsstufen 90 W, 180 W, 360 W kombinierbar
- Mikrowelle und Grill einzeln und in Kombination nutzbar
- Garraumvolumen: 25 l

#### **Design**

- Garraum Edelstahl

#### **Reinigung**

- Reinigungsunterstützung

#### **Komfort**

- LED-Display
- Elektronik-Uhr
- Drehwähler, Runde Bedienknebel, Starttaste, TouchControl-Bedienung, Versenkknebel
- Leicht-Bedien-Konzept: besonders einfaches, problemloses Einstellen
- AutoPilot 8 Programme
- 4 Auftau- und 3 Garprogramme im Mikrowellenbetrieb, 1 Programm für Kombinationsbetrieb
- Memory-Funktion (1 Speicherplatz)
- LED-Innenbeleuchtung
- 31.5 cm Glas-Drehteller
- Drehtür mit Sichtfenster, links angeschlagen
- Elektronische Türöffnung
- Bedienung über Sensortasten

#### **Zubehör**

- 1 x Drehteller, 1 x Rost

#### **Umwelt und Sicherheit**

- Sicherheitsabschaltung
- Türkontaktschalter
- Kühlgebläse

#### **Technische Info**

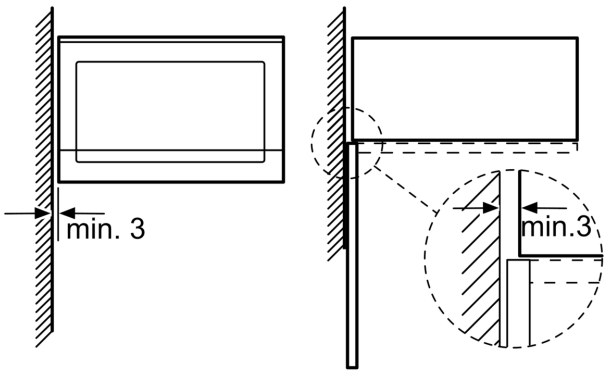
- Länge des Anschlusskabels: 130 cm
- Gesamtanschlusswert Elektro: 1.45 kW
- Nennspannung: 220 - 230 V
- Geeignet für 60 cm breite Hochschränke

#### **Maße**

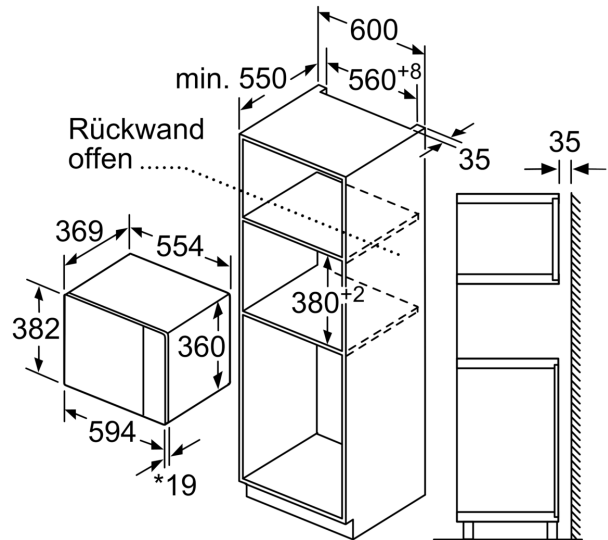
- Gerätemaße (HxBxT): 382 x 594 x 388mm
- Nischenmaße (HxBxT): 382 mm x 560 mm x 550 mm

**Serie 6, Einbau-Mikrowelle, 59 x 38 cm, Edelstahl  
BEL554MS0**

Mikrowelle  
Eckeinbau

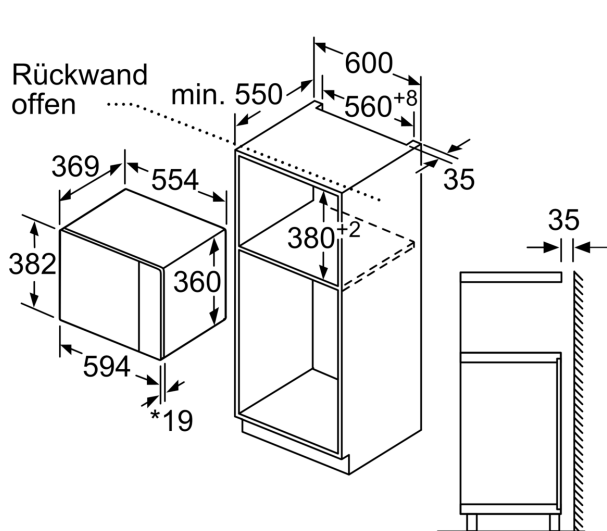


Maße in mm



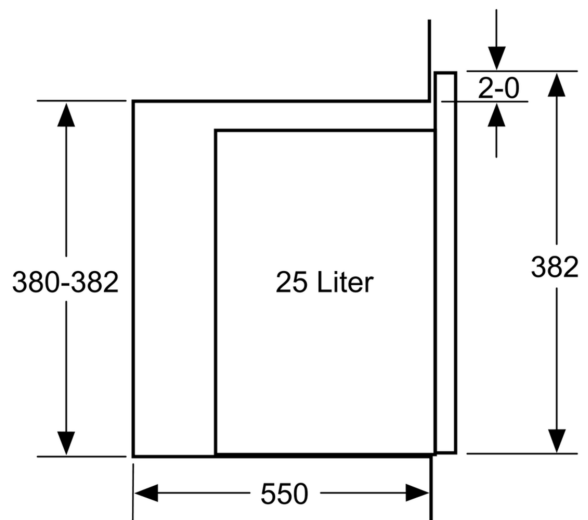
\* 20 mm für Metallfront

Maße in mm



\* 20 mm für Metallfront

Maße in mm



Maße in mm