

Sterngriffe ähnlich DIN 6336 Edelstahl, Form B, durchgehende Bohrung

Artikelbeschreibung/Produktabbildungen



Beschreibung

Werkstoff:

Edelstahl 1.4308.

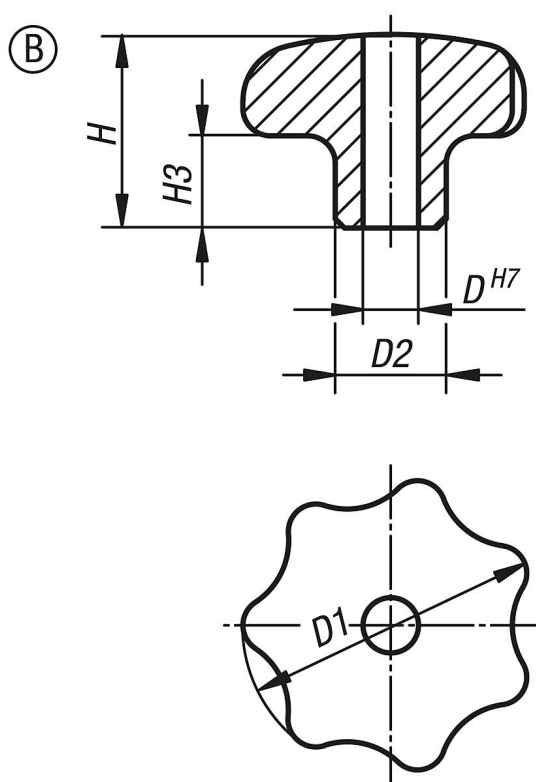
Ausführung:

geschliffen und poliert oder gestraht.

Auf Anfrage:

Sterngriffe Edelstahl mit Außengewinde.

Zeichnungen



Artikelübersicht

Sterngriffe ähnlich DIN 6336 Edelstahl

Bestellnummer	Form	Oberfläche Grundkörper	D	D1	D2	H	H3
K0150.232062	B	poliert	6	32	12	21	10
K0150.240082	B	poliert	8	40	14	26	13
K0150.250102	B	poliert	10	50	18	34	17
K0150.263122	B	poliert	12	63	20	42	21
K0150.232063	B	gestraht	6	32	12	21	10
K0150.240083	B	gestraht	8	40	14	26	13
K0150.250103	B	gestraht	10	50	18	34	17
K0150.263123	B	gestraht	12	63	20	42	21

