

# Technisch specificatieblad

## Afstandklem 732

Artikelnr. 1362404



Afstandklem voor montage van buizen en kabels aan wand, plafond en vloer. Met zelfborgend deksel. Bevestiging via aanzet met binnendraad. Oppervlakken G en FT vanaf klemgrootte 20 geschikt voor montage met nagelapparaat of boutplaatsgereedschap. Toegelaten voor het functiebehoud conform DIN 4102 deel 12, functiebehoudklassen E 30 tot E90.

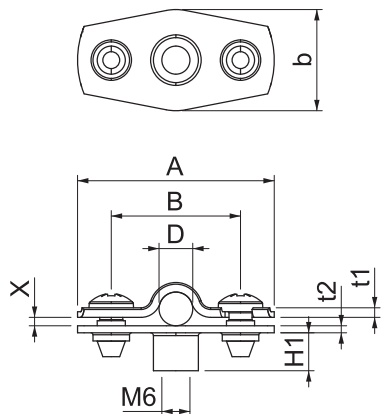


St	Staal
G	galvanisch verzinkt

### Stamgegevens

Bestelnr.	1362404
Type	ASG 732 6 G
Dimensie	5-6mm
Materiaal	staal
Materiaal-afk.	St
Oppervlak	galvanisch verzinkt
Oppervlak volgens DIN	DIN EN 12329
Oppervlak afk.	G
Kleinste verkoop-eenheid (VG)	25,00 Stuk
Gewicht	1,14 kg/100 st.

### Technische gegevens



Afmeting A	35,00 mm
Afmeting B	23,00 mm
Afmeting b	18,00 mm
Afmeting D	5,00 - 6,00 mm
Afmeting D	6,00 mm
Afmeting H1	6,50 mm
Afmeting t1	1,00 mm
Afmeting t2	1,25 mm
Afmeting x	1,50 mm
Afstand tot de wand	<input checked="" type="checkbox"/>
Aantal kabels/buizen	1,00
Uitvoering	Gesloten
Type bevestiging	schroefdraadaansluiting
Geschikt in brandbeveiligingszone	<input checked="" type="checkbox"/>
Halogeenvrij	<input checked="" type="checkbox"/>
Met kunststof mantel	<input type="checkbox"/>

# Technisch specificatieblad

Afstandklem 732

Artikelnr. 1362404



## Technische gegevens

Spanbereik D	5,00 - 6,00 mm
UV-bestendig	<input checked="" type="checkbox"/>