

Montage sur circuits

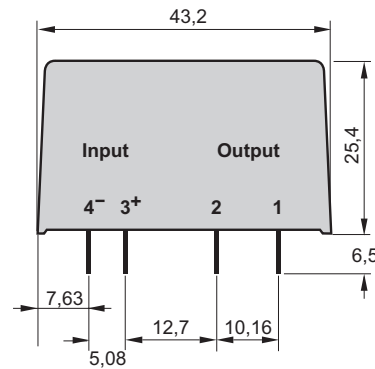
Relais statique HM



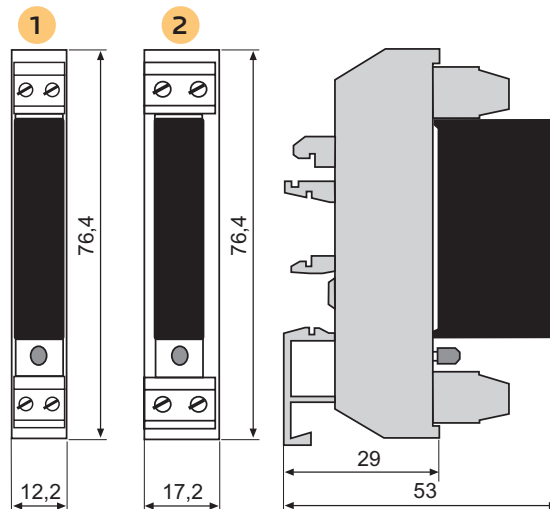
Construction M

- Plage de tension de commande: 4... 30 VDC, 3 ... 30 VDC
- Plage de tension de charge: 24 ... 2750 VAC, 2 ... 60 VDC
- Plage de courant de charge: 5 mA ... 4 A, 5 mA ... 3 A

Dimensions

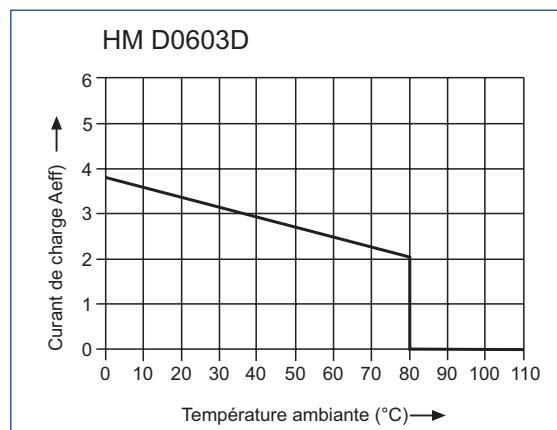
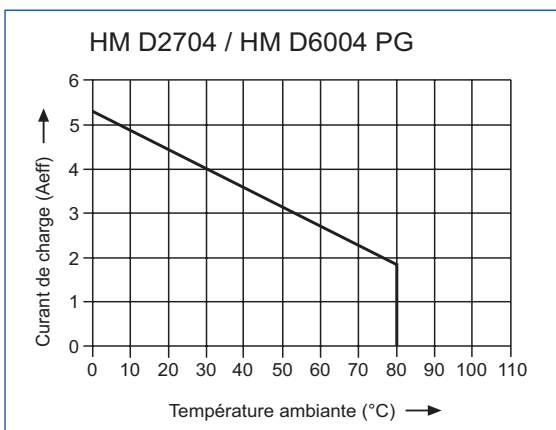


HM D2704
HM D0603D



HM D2704 PG 1
HM D0603D PG 1
HM D6004 PG 2

Diagrammes thermiques



Montage sur circuits

Relais statique HM

Données techniques	HM D2704	HM D0603D	HM D6004 PG
Commutateur au passage à zéro	oui	–	oui
Excitation instantanée	–	oui	–
Circuit de commande	DC	DC	DC
Circuit de charge	AC	DC	AC
Circuit de charge			
Plage de tension	24 ... 275 VAC	2 ... 60 VDC	24 ... 600 VAC
Gamme de fréquence	10 ... 440 Hz	–	10 ... 440 Hz
Tensions de coupure de crête	600 V	60 V	1200 V
Plage de courant de charge	5 mA ... 4 A	5 mA ... 3 A	5 mA ... 4 A
Courant de surcharge max. (10ms/AC; 1s/DC)	100 A	10 A	120 A
Courant de fuite max. (Tension nominale)	0,3 mA	1 mA	0,3 mA
Pente de tension min. du/dt	500 V/μs	200 V/μs	500 V/μs
Chute de tension max.	1,6 V	1,6 V	1,6 V
Temps d'enclenchement max.	10 ms	200 μs	10 ms
Temps de déclenchement max.	10 ms	800 μs	10 ms
Valeur max. I ² t pour fusible (< 10 ms)	50 A ² s	3 A	72 A ² s
Circuit de commande			
Plage de tension de commande	3 ... 32 VDC	3 ... 32 VDC	5 ... 30 VDC
Relais déclenchement	0,8 VDC	1 VDC	0,8 VDC
Impédance d'entrée	1000 Ω	1000 Ω	1000 Ω
Courant de commande typ.	3 mA	1 mA	3 mA
Général			
Isolation entrée/sortie	4000 Veff	4000 Veff	4000 Veff
Séparation galvanique entrée ↔ sortie	non	non	non
Température de travail	-40 ... +80 °C	-40 ... +80 °C	
Température de stockage	-40 ... +150 °C	-40 ... +105 °C	
Poids typ.	20 g	20 g	
Autorisations	UL	–	
No. d'article	42310081	42310080	
(Données pour la commande voir chapitre 1)			

Monté sur boîtier profilé	HM D2704 PG	HM D0603D PG	HM D6004 PG
Général			
Température de travail	-40 ... +80 °C	-40 ... +80 °C	-40 ... +80 °C
Température de stockage	-40 ... +150 °C	-40 ... +105 °C	-40 ... +105 °C
Poids typ.	30 g	30 g	30 g
Autorisations	UL	–	–
No. d'article	42310086	42310087	42310088
(Données pour la commande voir chapitre 1)			