

## CODIX 544, Multifunktional

- Hohe Zählgeschwindigkeit, vielfältige Möglichkeiten zur Programmierung
- Funktionsumfang wie die **CODIX541 ... 543**
- Separater Multiplikations- und Skalierungsfaktor für Impuls- und Frequenzzähler

### Betriebsarten:

Anzeigezähler addierend und subtrahierend,  
Positionsanzeige  
Frequenzzähler/Tachometer,  
Zeitähler/Kurzzeitmesser



NPN- oder PNP-Eingang  
max. 60 kHz

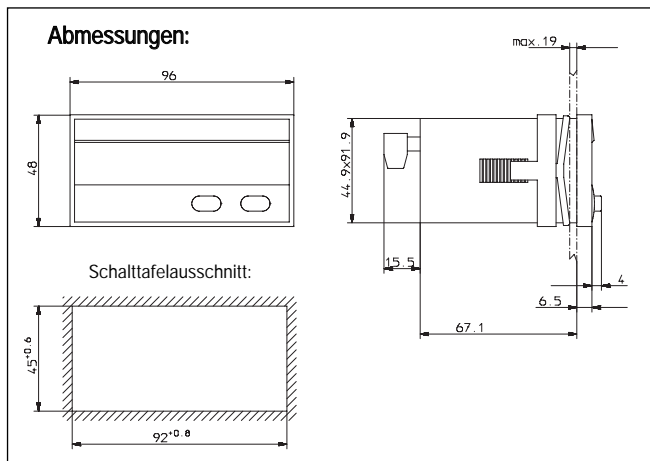
Große Tasten,  
mit Handschuhen zu bedienen

### Technische Daten

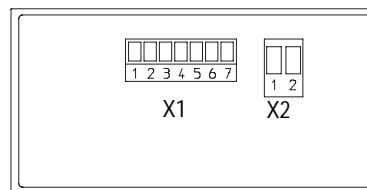
Spannungsversorgung:	10 ... 30 V DC, mit Verpolungsschutz 90 ... 260 V AC (galvanisch getrennt)
Stromaufnahme:	max. 50 mA, 6 VA
Anzeige:	6-stellige rote 7-Segment LED-Anzeige; 14 mm hoch
Datensicherung:	EEPROM
Gehäuse:	Schalttafelgehäuse 96 x 48 mm nach DIN 43 700; RAL 7021, dunkelgrau
Polarität der Eingänge:	programmierbar, npn oder pnp für alle Eingänge
Eingangswiderstand:	ca. 5 kΩ
Zählfrequenz*:	max. 60 kHz, auf 30 Hz bedämpfbar bei Positionsanzeige bis max. 25 kHz
Auflösung Zeitzähler	bis 0,001 s ... 999999 h
Mindestimpulsdauer des	5 ms
Rücksetzeingangs:	
Schaltpegel der	DC-Versorgungsspannung:
Eingänge bei	Low: 0 ... 0,2 x UB [V DC]

Standard-Ausführung:	High: 0,6 x UB ... 30 V DC AC-Versorgungsspannung: Low 0 ... 4 V DC High 12 ... 30 V DC
Schaltpegel der	Low: 0 ... 2 V DC
Eingänge bei	High: 4 ... 30 V DC
5 V- Ausführung	
Sensorversorgungs-	24 V DC ±15 %/100 mA bei AC-Versorgung
spannung	
Genauigkeit Tacho:	<0,1 %
Zeitähler:	<50 ppm
Umgebungstemperatur:	-20 ... +65 °C, nicht betauend
Lagertemperatur:	-25 ... +70 °C
EMV:	CE-konform zur EG-Richtlinie 89/36/EWG
Normen:	EN 61 000-6-4/EN 55011 Klasse B EN 61000-6-2
Schutzart:	IP65 (frontseitig)
Gewicht:	ca. 150 g

\* siehe Bedienungsanleitung



### Anschlussbelegung:



### Anschlussbelegung X2

Pin	AC-Version	DC-Version
1	90 ... 260 V AC	0 V DC (GND)
2	90 ... 260 V AC	10 ... 30 V DC

### Anschlussbelegung X1

Pin	AC-Version	DC-Version
1	Optokoppler-Ausgang Emitter	
2	Optokoppler-Ausgang Collector	
3	SET	
4	INP B	
5	INP A	
6	GNDout	n.c.
7	+24 Vout	n.c.

### Bestellschlüssel:

6.544.01X.XX0

Ausgang  
1 = Optokoppler-Ausgang  
2 = kein Ausgang

Schaltpegel der  
Eingänge  
0 = Standard-Pegel  
A = 5 V-Pegel

Versorgungsspannung  
0 = 90 ... 260 V AC  
3 = 10 ... 30 V DC

Lieferumfang:  
Digitalanzeige  
Spannbügel

Dichtung  
Bedienungsan-  
leitung multilingual