

## FPMA-DTBW200

## NEOMOUNTS TOOLBAR-MONITORHALTERUNG

### TECHNISCHE DATEN

#### ALLGEMEIN

Min. Bildschirmgröße*	10 inch
Max. Bildschirmgröße*	30 inch
Min. Gewicht	0 kg (pro Bildschirm)
Max. Gewicht	10 kg (pro Bildschirm)
Bildschirme	1
VESA-Minimum	75x75 mm
VESA-Maximum	100x100 mm

#### FUNKTIONALITÄT

Typ	Voll beweglich
	Neigen
	Rotieren
	Schwenken
Tiefeneinstellung	12 cm
Neigung (Grad)	180°
Schwenkbereich (Grad)	180°
Rotation (Grad)	270°
Anpassungstyp	Keine

#### INFORMATIONEN

Farbe	Grau
Hauptmaterial	Stahl
Garantie	5 Jahre
EAN code	8717371442286

\*Bitte beachten: Die angegebenen Zollgrößen sind nur ein Anhaltspunkt, kombiniert mit dem Gewicht und den VESA-Größen. Das maximale Gewicht und die VESA-Größe sind absolute Beschränkungen für die Produkte und sollten nicht überschritten werden.



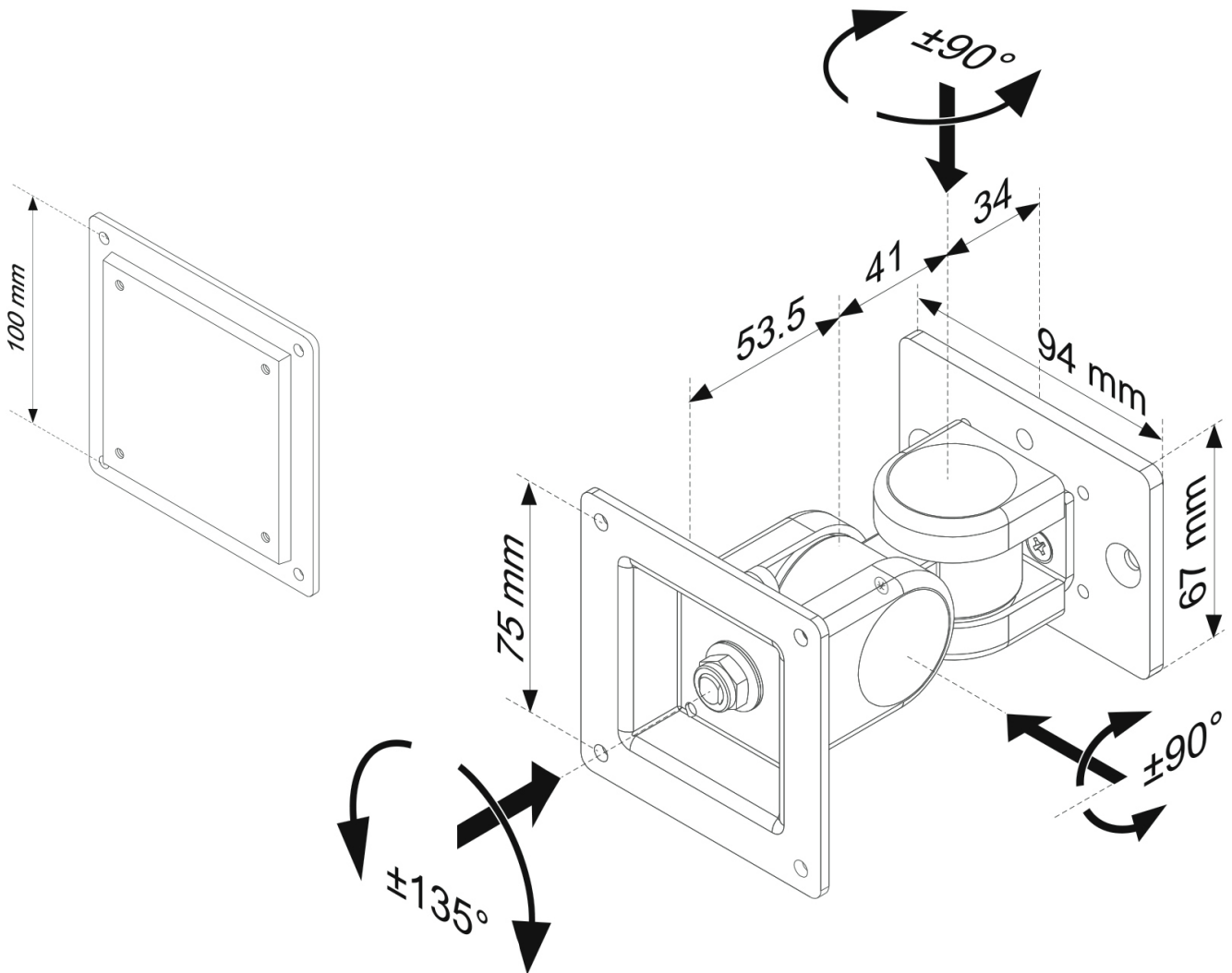
Neomounts

**Neomounts FPMA-DTBW200 ist eine Toolbar-Monitorhalterung für Flachbildschirme bis 30" (76 cm).**

Die Neomounts Monitor-Halterung, Modell FPMA-DTBW200, ist eine neig-, schwenk- und drehbar Halterung für Flachbildschirme bis 30" (76 cm). Diese Halterung ist eine gute Wahl in Kombination mit Neomounts Toolbar ModellFPMA-DTB100, FPMA-DTB200 oder FPMA-WTB100. Neomounts einzigartige neig- (180°), dreh- (270°) und schwenkbare (180°) Technologie ermöglicht die Befestigung auf jeden Betrachtungswinkel, um vollumfänglich von den Möglichkeiten des Monitors zu profitieren. Montagetiefe ist 12 Zentimetern. Eine einzigartige Kabeführung verdeckt und führt Kabel von der Halterung zum Flachbildschirm. Verstecken Sie Ihre Kabel um den Arbeitsplatz schön und ordentlich zu halten. Durch eine ergonomische Halterung können Nacken - und Rückenbeschwerden vermieden werden. Ideal für den Einsatz in Büros und auf Theken oder in einem Empfangsbereich. FPMA-DTBW200 hat zwei Drehpunkten und eignet sich für Bildschirme bis 30" (76 cm). Die Tragkraft dieser Halterung ist 10 kg Bildschirm pro Bildschirm. diese Monitor-Halterung ist geeignet für Bildschirme mit VESA Lochmuster 75x75 und 100x100. Verschiedene andere Lochmuster können, unter Verwendung von Neomounts VESA Adapterplatten, abgedeckt werden. Das benötigte Befestigungsmaterial ist im Lieferumfang enthalten

FPMA-DTBW200

NEOMOUNTS TOOLBAR-MONITORHALTERUNG



Measuring unit: mm