

Drehriegel lange Ausführung

Artikelbeschreibung/Produktabbildungen



Beschreibung

Werkstoff:

Gehäuse und Betätigung Zinkdruckguss.

Ausführung:

Gehäuse und Betätigung verchromt.

Hinweis:

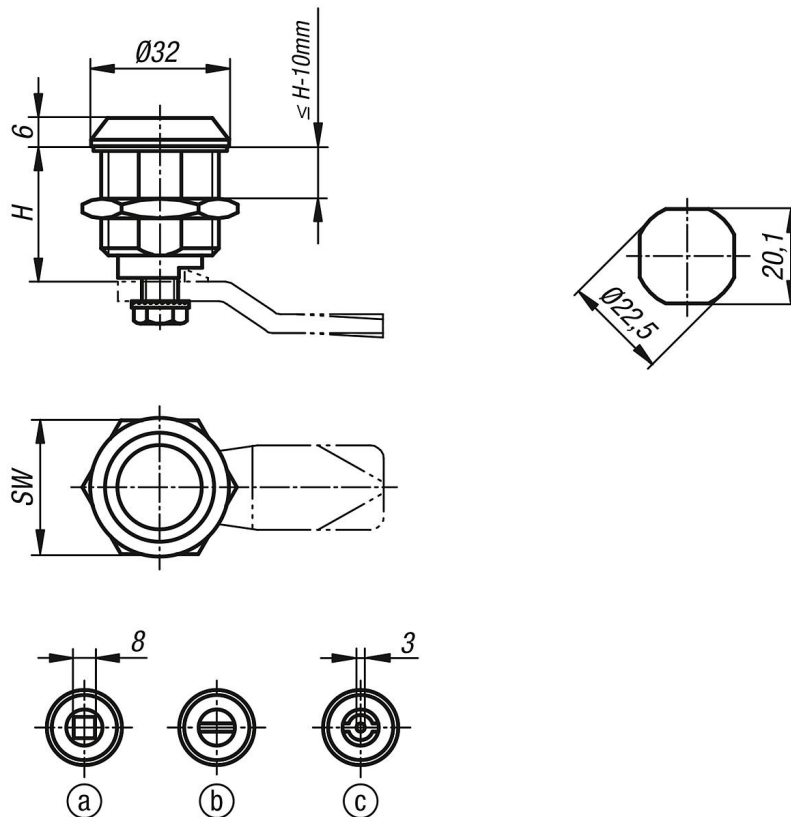
Schutzart IP65. Diese wird durch einen zusätzlichen O-Ring unter der Betätigung und einer auf das Gehäuse aufgetragenen Flachdichtung erreicht. Der Drehriegel kann vormontiert eingebaut werden.

Zeichnungshinweis:

Betätigung:

- a) Vierkant 8 mm
- b) Schlitz
- c) Doppelbart 3 mm

Zeichnungen



Artikelübersicht

Bestellnummer	H	Betätigung	SW
K1113.18301	30	Vierkant 8 mm	27
K1113.40301	30	Doppelbart 3 mm	27
K1113.20301	30	Schlitz	27
K1113.18401	40	Vierkant 8 mm	27

Drehriegel lange Ausführung

Artikelübersicht

Bestellnummer	H	Betätigung	SW
K1113.40401	40	Doppelbart 3 mm	27
K1113.20401	40	Schlitz	27
K1113.18501	50	Vierkant 8 mm	27
K1113.40501	50	Doppelbart 3 mm	27
K1113.20501	50	Schlitz	27