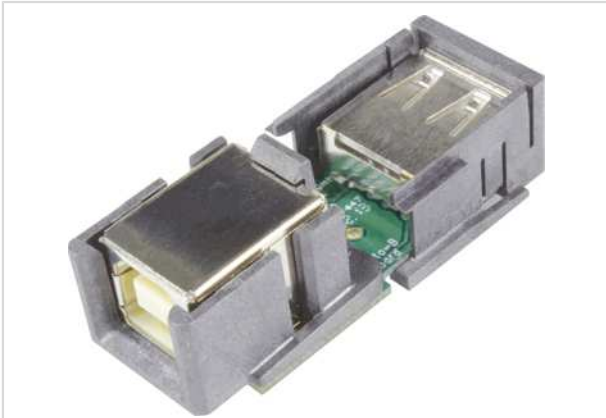


## HPP V4 USB 2.0 type A to type B



Das Bild dient lediglich illustrativen Zwecken. Bitte beachten Sie die Produktbeschreibung.

Artikelnummer	09 45 541 1910
Beschreibung	HPP V4 USB 2.0 type A to type B
HARTING eCatalogue	<a href="https://b2b.harting.com/09455411910">https://b2b.harting.com/09455411910</a>

### Bezeichnung

Kategorie	Steckverbinder
Baureihe	HARTING PushPull (V4)
Bezeichnung	USB
Komponente	Adapterleiterplatte
Beschreibung	USB 2.0 Typ A auf USB 2.0 Typ B USB 2.0 Typ B auf USB 2.0 Typ A
Adapter für	Buchse auf Buchse

### Ausführung

Schirmung	voll geschirmt, 360° Schirmkontakt
Kontaktanzahl	4

### Technische Kennwerte

Grenztemperatur	-40 ... +70 °C
Steckzyklen	≥750

### Materialeigenschaften

RoHS	konform
ELV Status	konform
China RoHS	e
REACH Annex XVII Stoffe	nicht enthalten
REACH ANNEX XIV Stoffe	nicht enthalten
REACH SVHC Stoffe	nicht enthalten

## Materialeigenschaften

California Proposition 65 Stoffe	ja
California Proposition 65 Stoffe	Antimontrioxid
	Blei
	Naphthalin

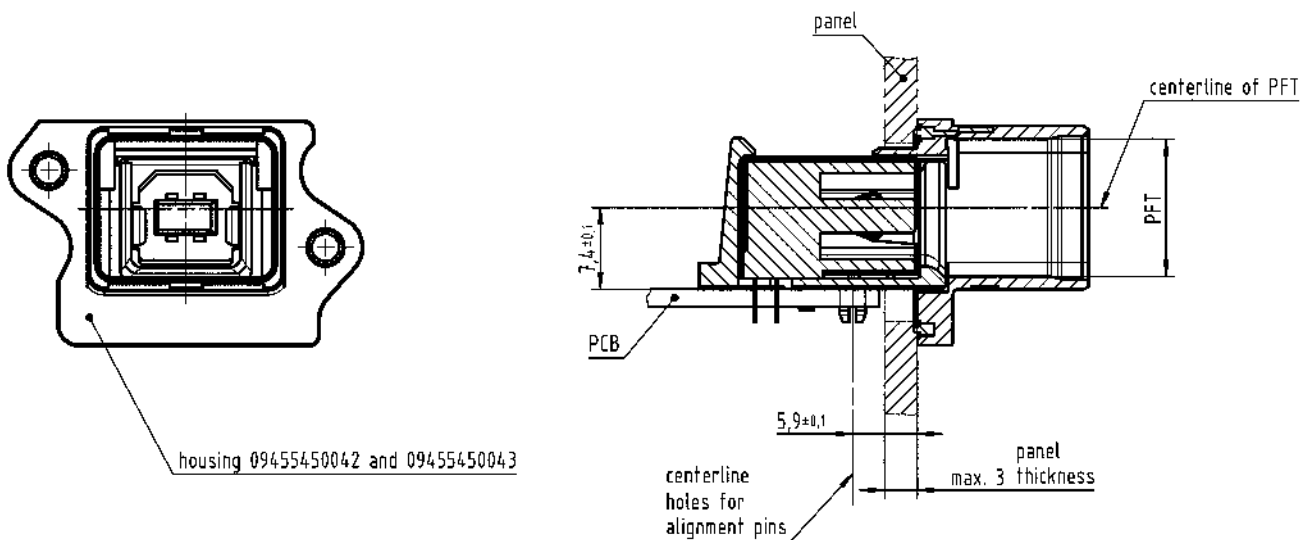
## Normen und Zulassungen

Normen	IEC 61076-3-106 Variante 4 (V4)
Zulassungen	DNV GL

## Kaufmännische Daten

Packungsgröße	1
Nettogewicht	7,68 g
Ursprungsland	Deutschland
europäische Zolltarifnummer	85366990
GTIN	5713140061057
eCl@ss	27440205 Kontakteinsatz für Industriesteckverbinder

## Einbauvorschrift



### Einbauvorschrift

