

41RFU00

Addressed optical smoke detector with isolator/
Rivelatore di fumo indirizzato con isolatore/
Dptische rookdetector met adres met isolator/
Detector óptico de humo direccionado con
aislador/
Détecteur optique de fumée adressé avec
isolateur



DoP No: 015
Tested by EVPU: N.B.1293

Comelit Group S.p.A.
Via Don Arrigoni 5 - 24020 Rovetta
S. Lorenzo BG Italy
tel. +39 0346 750 011
fax +39 0346 71436
info@comelit.it

EN 54-7: 2000/ A2: 2006
EN 54-17: 2005/ AC: 2007

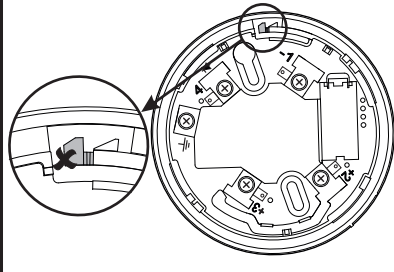
1 Installation / Istallazione / Installatie / Instalación

IP30
-10°C ÷ +60°C
~125g

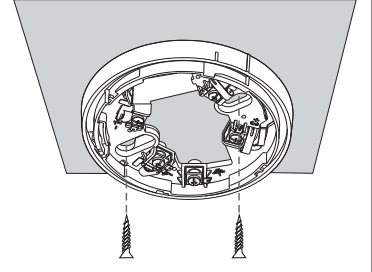
Indoor use / Interno
Interne montage /
Montaje interno /
Montage à l'intérieur

Outdoor use / Esterno
Externe montage /
Montaje externo /
Montage à l'extérieur

1 41RBX020 - Base / Basis / Socle



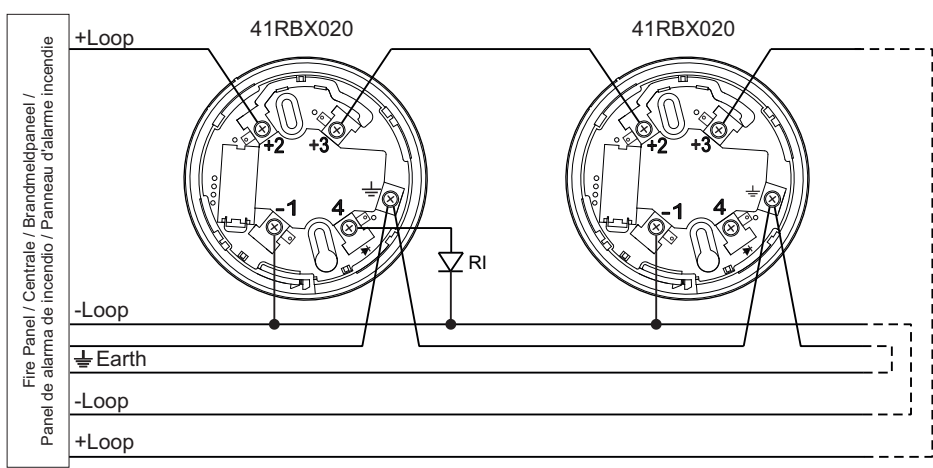
2



3 Address Programming/ Programmazione indirizzo/ Het adres programmeren/ Programar dirección/ Attribution d'adresse

You can program the address also directly from the panel./
E' possibile programmare l'indirizzo direttamente dalla centrale./
Het adres kan ook direct van het paneel worden geprogrammeerd./
Ud. podrá programar la dirección también directamente desde el panel./
Vous pouvez également programmer l'adresse directement à partir du panneau.

4 Wiring Diagram / Schema di collegamento / Verbindingschema / Esquema de conexión/ Schéma de raccordement



Legend/ Legenda/ Legende/ Leyenda/ Légende:

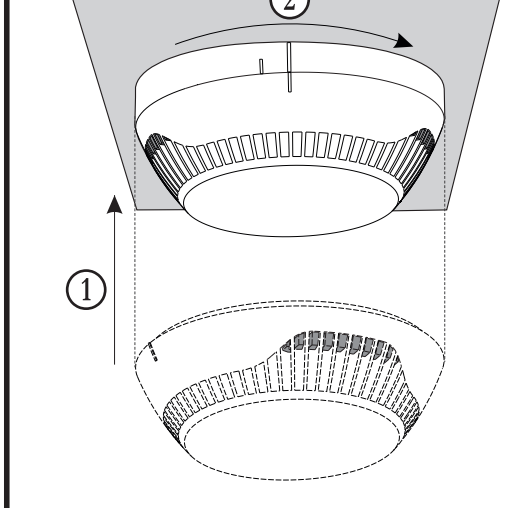
RI - Remote Indicator/
Indicazione remota (LED fuoriporta)/
Afgelegen paneel (over de deur)/
Indicador exterior/
Indicateur d'huissérie

+Loop - Positive loop wire/
Positivo del Loop/
Positieve pool/
Bucle positivo/
(Boucle) – Sortie positive

-Loop - Negative loop wire/
Negativo del Loop/
Negatieve pool/
Bucle negativo/
(Boucle) – sortie négative

Earth - Earth point/
Messa a terra/
Aardingspool/
Bucle de toma de tierra/
Sortie de mise à la terre

5



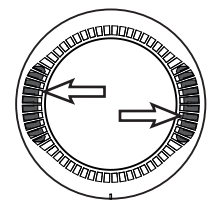
6 LED Indication/ Indicazioni LED/ LED indicatie/ Indicación luminosa/ Indication lumineuse

1. Blinking is enabled/ Lampeggio LED abilitato/ Ingeschakeld flitsen/ Parpadeo activado/ Fonction clignotement active

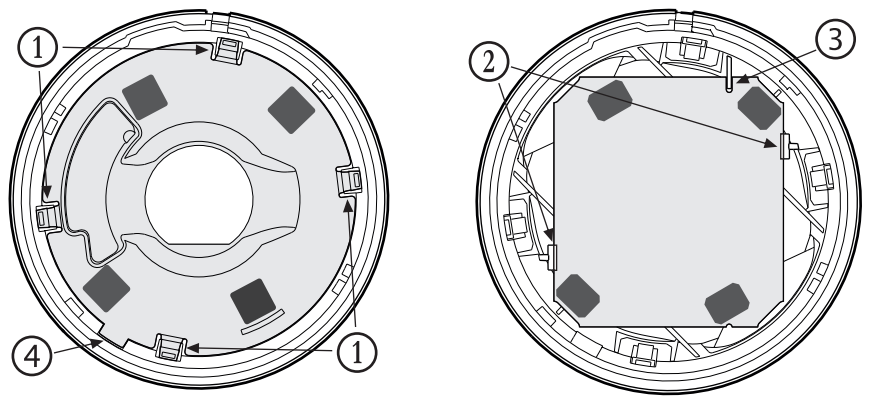
Blinking / Lampeggio / Flitst / Parpadea / Clignote	○ → 10 sec → ☀	OK
Light on / LED acceso / Licht / Se ilumina / S'allume	☀ → ☀	🔥
Light off / LED spento / Licht niet / No se ilumina / Reste éteint	○ → ○	🔧

2. Blinking is disabled/ Lampeggio LED disabilitato/ Uitgeschakeld flitsen/ Parpadeo desactivado/ Fonction clignotement inactive

Light on / LED acceso / Licht / Se ilumina / S'allume	☀ → ☀	🔥
Light off / LED spento / Licht niet / No se ilumina / Reste éteint	○ → ○	🔥



7 Maintenance / Manutenzione / Onderhoud / Mantenimiento / Maintenance



ATTENTION: Read carefully this installation Instructions before installing the device!
This manual is subject to change without notice!
ATTENZIONE: Leggere attentamente le istruzioni prima di iniziare l'installazione del prodotto e conservarle per eventuali necessità future. Le informazioni contenute in questo documento possono essere soggette a cambiamenti senza preavviso!
ATTENTIE: Lees deze handleiding aandachtig door voordat u de detector installeert! De producent behoudt zich het recht voor om de specificaties van het apparaat zonder voorafkondiging te wijzigen!
ATENCIÓN: ¡Lea atentamente las instrucciones antes de proceder a instalar el detector! ¡El fabricante se reserva el derecho de realizar cambios sin notificación previa!
ATTENTION: Lisez attentivement les instructions avant de procéder à l'installation du détecteur ! Le fabricant s'autorise d'apporter des changements sans préavis!

Dimensions / Dimensioni / Afmetingen / Dimensiones

