

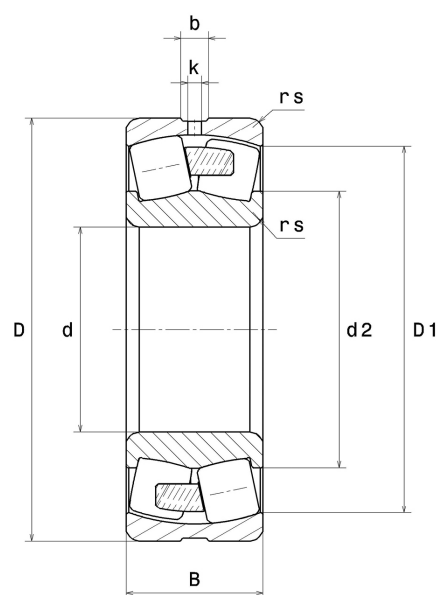
Technisches Datenblatt PDF 22244EMW33



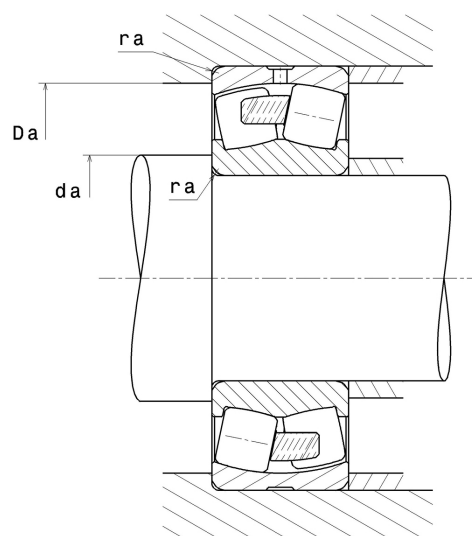
Zweireihige Pendelrollenlager

Zweireihiges Pendelrollenlager, Massiver Monoblock-Käfig, Nut und Schmieröffnungen auf Außenring

Technische Eigenschaften	
d	220 mm
D	400 mm
B	108 mm
D1	357,70 mm
rs min	4 mm
Anzahl der Schmierbohrungen	3
b	20,60 mm
k	11 mm
e	0.25
Y1	2.74
Y2	4.08
Y0	2.68
Radiallagerluftklasse	CN
Masse	59,47 kg
Marke	SNR



Produktleistung	
Dynamische Tragzahl, C	2210 kN
Statische Tragzahl, C0	2690 kN
Ermüdungsgrenzbelastung, Cu	213 kN
Nref	1300 Tr/min
Nlim	2000 Tr/min
Min Betriebstemperatur, Tmin	-40 °C
Max Betriebstemperatur, Tmax	200 °C
Käfig charakteristische Frequenz, FTF	0,42 Hz
Wälzkörper charakteristische Frequenz, BPFO	6,35 Hz
Außenring charakteristische Frequenz, BPFO	8,06 Hz
Innenring charakteristische Frequenz, BPFI	10,94 Hz



Definitionsempfehlungen der Umgebungsteile

da min	237 mm
Da max	383 mm
ra max	3 mm

Berechnungskoeffizienten

Dynamisch äquivalente Belastung

$$P = X \cdot Fr + Y \cdot Fa$$

Fa / Fr ≤ e		Fa / Fr > e	
X	Y	X	Y
1	Y1	0.67	Y2

Statisch äquivalente Belastung

$$P_0 = X_0 \cdot Fr + Y_0 \cdot Fa$$

X ₀	Y ₀
1	Y0

Werte für e, Y1, Y2 und Y0 sind in obiger Tabelle.