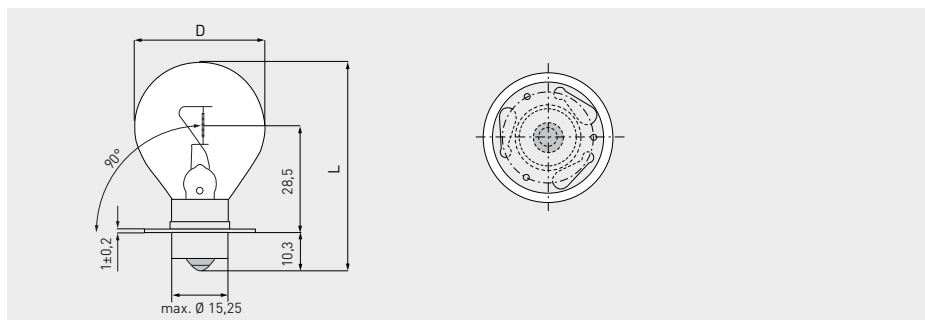
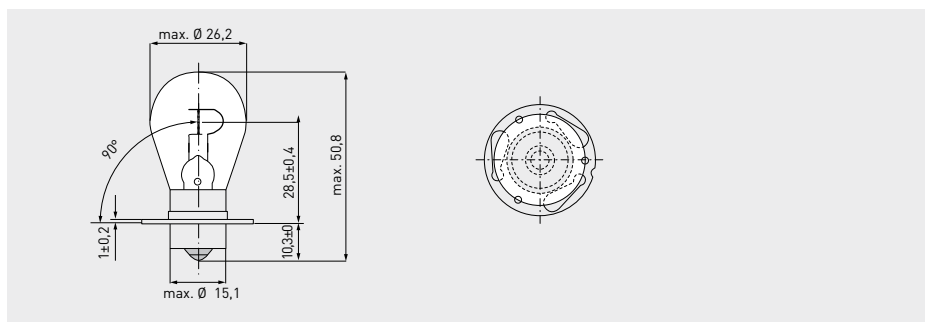


# Standard Lampen Für Leuchtbojen

Besondere Merkmale, spezifische Vorteile und Einsatzgebiete siehe Seite 76



Artikelnr.	Bezeichnung	Volt	Watt	Am- pere	Socket	Kolben- durchmesser D max. mm	Gesamt- länge L max. mm	Licht- schwer- punkt mm	Licht- strom lm	mittlere Lebens- dauer h	Einzel- lebensdauer h (<2% Ausfall)	Brenn- stel- lung	VPE
00842258	12V 0,5A SX15s m. P30s-Ring CC8 S11	12	6	0,5	P30s	35	58	28,5	85	1.000			
00842128	12V 0,5A SX15s m. P30s-R. CC8 S8	12	6	0,5	P30s	26,2	50,8	28,5	65	1.000			
00842295	12V 0,5A SX15s m. P30s-Ring CC8 S8	12	6	0,5	P30s	26,2	58	28,5	85	1.000			
00842066	12V 1,0A SX15s m. P30s-Ring CC8 S11	12	12	1,00	P30s	35	58	28,5	145	1.000			
00842397	12V 1,0A SX15s m. P30s-Ring CC8 S8	12	12	1,00	P30s	26,2	50,8	28,5	145	1.000			
00842451	12V 1,9A SX15s m. P30s-Ring CC8 S8	12	22,8	1,90	P30s	26,2	50	28,5	390	1.000			
00842069	12V 1,9A SX15s m. P30s-Ring CC8 S11	12	22,8	1,90	P30s	35	58	28,5	390	1.000			
00842465	12V 3,0A SX15s m. P30s-Ring CC8 S11	12	36	3,00	P30s	35	58	28,5	600	1.000			
00842071	12V 3,0A SX15s m. P30s-Ring CC8 S11	12	36	3,00	P30s	35	60,3	28,5	600	1.000			
00842073	12V 5,0A SX15s m. P30s-Ring CC8 S11	12	60	5,00	P30s	35	58	28,5	1.100	1.000			
00842287	12V 5,0A SX15s m. P30s-Ring CC8 S11	12	60	5,00	P30s	35	58	28,6	900	1.000			



Artikelnr.	Bezeichnung	Volt	Watt	Am- pere	Socket	Kolben- durchmesser max. mm	Gesamt- länge max. mm	Licht- schwer- punkt mm	Licht- strom lm	mittlere Lebens- dauer h	Einzel- lebensdauer h (<2% Ausfall)	Brenn- stel- lung	VPE
00842284	12V 0,5A SX15s/P30s-R. CC8 S8	12	6,6	0,55	P30s	26,2	50,8	28,5	100	500			
00842283	12V 1.0A SX15s/P30s-R. CC8 S8	12	12	1,00	P30s	26,2	50,8	28,5	200	500			
00842286	12V 2.0A SX15s/P30s-R. CC8 S8	12	24	2,00	P30s	26,2	50,8	28,5	360	500			
00842285	12V 3,0A SX15s/P30s-R. CC8 S8	12	36	3,00	P30s	26,2	50,8	28,5	600	500			

Signallampen Wasser

Medizinlampen

Studio- / Bühnen- / Fotolampen

Domestic

Sonstige Speziallampen