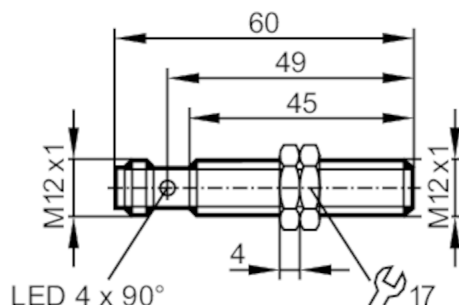


IFS248



Induktiver Sensor

IFK3004BAPKG/US-104



Produktmerkmale

Elektrische Ausführung		PNP
Ausgangsfunktion		Öffner
Schaltabstand	[mm]	4
Gehäuse		Gewindebauform
Abmessungen	[mm]	M12 x 1 / L = 60

Einsatzbereich

Besondere Eigenschaft		Vergoldete Kontakte; Erhöhter Schaltabstand
Applikation		Industrielle Anwendungen / Fabrikautomation

Elektrische Daten

Betriebsspannung	[V]	10...30 DC
Stromaufnahme	[mA]	< 10
Schutzklasse		III
Verpolungsschutz		ja

Ausgänge

Elektrische Ausführung		PNP
Ausgangsfunktion		Öffner
Max. Spannungsabfall Schaltausgang DC	[V]	2,5
Dauerhafte Strombelastbarkeit des Schaltausgangs DC	[mA]	100
Schaltfrequenz DC	[Hz]	700
Kurzschlusschutz		ja
Überlastfest		ja

Erfassungsbereich

Schaltabstand	[mm]	4
Realschaltabstand Sr	[mm]	4 ± 10 %
Arbeitsabstand	[mm]	0...3,24
Erhöhter Schaltabstand		ja

IFS248



Induktiver Sensor

IFK3004BAPKG/US-104

Genauigkeit / Abweichungen		
Korrekturfaktor	Stahl: 1 / Edelstahl: 0,7 / Messing: 0,5 / Aluminium: 0,4 / Kupfer: 0,3	
Hysterese [% von Sr]	3...15	
Schaltpunktdrift [% von Sr]	-10...10	
Umgebungsbedingungen		
Umgebungstemperatur [°C]	-40...85	
Schutzart	IP 65; IP 66; IP 67; IP 68; IP 69K	
Zulassungen / Prüfungen		
EMV	EN 61000-4-2 ESD	4 kV CD / 8 kV AD
	EN 61000-4-3 HF gestrahlt	10 V/m
	EN 61000-4-4 Burst	2 kV
	EN 61000-4-6 HF leitungsgebunden	10 V
	EN 55011	Klasse B
Schwingfestigkeit	EN 60068-2-6 Fc	20 g (10...3000 Hz) / 50 Frequenzzyklen, 1 Oktave/Minute, in 3 Achsen
Schockfestigkeit	EN 60068-2-27 Ea	100 g 11 ms Halbsinus; je 3 Schocks in jede Richtung der 3 Koordinatenachsen
Dauerschockfestigkeit	EN 60068-2-27	40 g 6 ms; je 4000 Schocks in jede Richtung der 3 Koordinatenachsen
Schneller Temperaturwechsel	EN 60068-2-14 Na	TA = -40 °C; TB = 85 °C; t1 = 30 min; t2 = < 10 s; 50 Zyklen
Salzsprühnebeltest	EN 60068-2-52 Kb	Schärfegrad 5 (4 Prüfzyklen)
MTTF [Jahre]	1637	
UL-Zulassung	Ta	-25...70 °C
	Enclosure type	Type 1
	Spannungsversorgung	Limited Voltage/Current
	Zulassungsnummer UL	A001
	File Nummer UL	E174191
Mechanische Daten		
Gewicht [g]	28	
Gehäuse	Gewindebauform	
Einbauart	bündig einbaubar	
Abmessungen [mm]	M12 x 1 / L = 60	
Gewindebezeichnung	M12 x 1	
Werkstoffe	Messing weißbronze-beschichtet; aktive Fläche: PBT orange; LED-Fenster: PEI; Befestigungsmuttern: Messing weißbronze-beschichtet	
Anzeigen / Bedienelemente		
Anzeige	Schaltzustand	4 x LED, gelb
Zubehör		
Zubehör mitgeliefert	Befestigungsmuttern: 2	
Bemerkungen		
Verpackungseinheit	1 Stück	
Elektrischer Anschluss - Stecker		

Steckverbindung: 1 x M12; Kontakte: vergoldet

IFS248

Induktiver Sensor

IFK3004BAPKG/US-104



Anschluss

