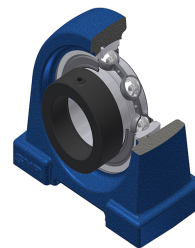


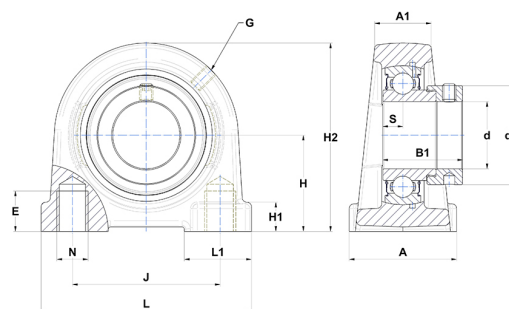
Technisches Datenblatt PDF ESPA206



Gehäuselagereinheiten

Grauguss-Gehäuse, Spannlager mit Exzentrerspannring Einfache Lippendichtung, für Anwendungen bei niedrigen Temperaturen

Technische Eigenschaften	
A	48 mm
A1	25 mm
B	23,80 mm
B1	35,70 mm
d	30 mm
d1	44,10 mm
E	18 mm
G	M6x1
H	42,90 mm
H1	13 mm
H2	84 mm
J	66 mm
L	94 mm
L1	30 mm
N	M14 mm
s1	27,80 mm
S	9 mm



Produktleistung	
C	19,50 kN
C0	11,20 kN
T min.	-20 °C
T max.	100 °C

Andere Merkmale	
Gewicht	1,13 kg
Empfohlenes Anzugsmoment für Befestigungsschraube	11,50 Nm
Bezeichnung des Gehäuses	PA206
Bezeichnung des Lagers	ES206G2