

LED-Modul m. integrierter LED AC/DC 6-24V grün,
Federzuganschluss, für Frontplattenbefestigung



Produkt-Markename	SIRIUS ACT
Produkt-Bezeichnung	LED-Modul
Produkttyp-Bezeichnung	3SU1

Allgemeine technische Daten

Produktbestandteil	
<ul style="list-style-type: none"> • Diode • Lampentransformator • Leuchtmittel • Vorwiderstand 	<p>Ja</p> <p>Nein</p> <p>Ja</p> <p>Nein</p>
Isolationsspannung	
<ul style="list-style-type: none"> • Bemessungswert 	320 V
Verschmutzungsgrad	3
Spannungsart	
<ul style="list-style-type: none"> • der Betriebsspannung • der Betriebsspannung zur Betätigung 	<p>AC/DC</p> <p>AC/DC</p>
Stoßspannungsfestigkeit Bemessungswert	4 kV
aufgenommener Strom	
<ul style="list-style-type: none"> • maximal 	30 mA
Schutzart IP	

<ul style="list-style-type: none"> • des Gehäuses • der Anschlussklemme 	IP40 IP20
Schockfestigkeit	
<ul style="list-style-type: none"> • gemäß IEC 60068-2-27 • für Bahnanwendungen gemäß DIN EN 61373 	Sinushalbwelle 50g / 11 ms Kategorie 1, Klasse B
Schwingfestigkeit	
<ul style="list-style-type: none"> • gemäß IEC 60068-2-6 • für Bahnanwendungen gemäß DIN EN 61373 	10 ... 500 Hz: 5g Kategorie 1, Klasse B
Betriebsdauer typisch	100 000 h
Referenzkennzeichen gemäß IEC 81346-2:2009	P
Betriebsspannung	
<ul style="list-style-type: none"> • bei AC <ul style="list-style-type: none"> — bei 50 Hz Bemessungswert — bei 60 Hz Bemessungswert • bei DC <ul style="list-style-type: none"> — Bemessungswert 	6 ... 24 V 6 ... 24 V 6 ... 24 V
relative positive Toleranz der Betriebsspannung	20 %
relative negative Toleranz der Betriebsspannung	20 %

Steuerstromkreis/ Ansteuerung

Einschaltstrom maximal	2 A
-------------------------------	-----

Anschlüsse/ Klemmen

Ausführung des elektrischen Anschlusses	Federzuganschluss
Art der anschließbaren Leiterquerschnitte	
<ul style="list-style-type: none"> • eindrätig ohne Aderendbearbeitung • feindrätig mit Aderendbearbeitung • feindrätig ohne Aderendbearbeitung • bei AWG-Leitungen 	2x (0,25 ... 1,5 mm ²) 2x (0,25 ... 0,75 mm ²) 2x (0,25 ... 1,5 mm ²) 2x (24 ... 16)

Leuchtmittel

Art des Leuchtmittels	LED
Farbe des Leuchtmittels	grün
Lichtstärke	900 ... 1 400 mcd
Eignungsnachweis	
<ul style="list-style-type: none"> • ATEX • IECEX 	Nein Nein

Umgebungsbedingungen

Umweltkategorie während Betrieb gemäß IEC 60721	3M6, 3S2, 3B2, 3C3, 3K6 (bei relativer Luftfeuchtigkeit von 10 ... 95 %, keine Betauung im Betrieb erlaubt)
---	---




Einbau/ Befestigung/ Abmessungen



Befestigungsart	
<ul style="list-style-type: none"> • der Module und Zubehör 	Frontplattenbefestigung

Höhe	36 mm
Breite	9,8 mm
Tiefe	29,4 mm

Approbationen/ Zertifikate

allgemeine Produktzulassung			EMV (Elektromagnetische Verträglichkeit)	Konformitätserklärung	
 CCC	 CSA	 UL	 EAC	 RCM	 EG-Konf.

Konformitätserklärung	Prüfbescheinigungen	Marine / Schiffbau
Sonstige	spezielle Prüfbescheinigungen	Typprüfbescheinigung/Werkzeugnis
	 ABS	 LRS
		 PRS

Marine / Schiffbau	Sonstige
 RINA	Bestätigungen
 RMRS	

Weitere Informationen

Information- and Downloadcenter (Kataloge, Broschüren,...)

<https://www.siemens.de/ic10>

Industry Mall (Online-Bestellsystem)

<https://mall.industry.siemens.com/mall/de/de/Catalog/product?mlfb=3SU1401-1BG40-3AA0>

CAX-Online-Generator

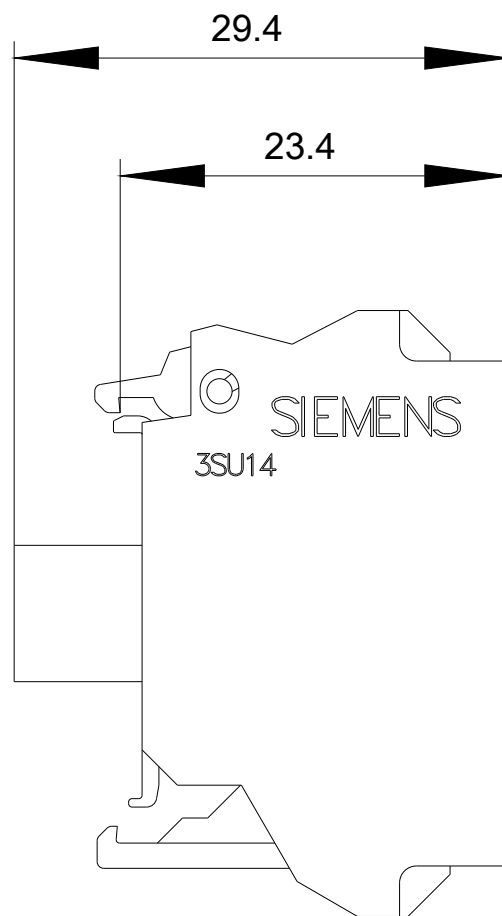
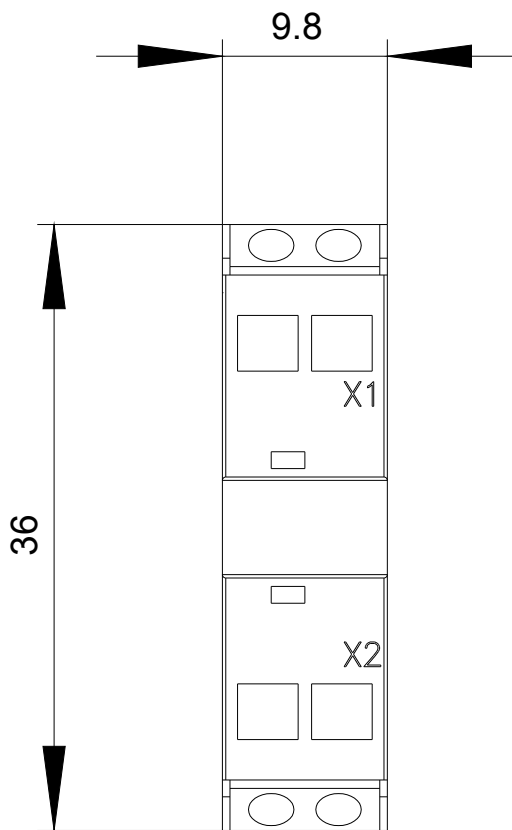
<http://support.automation.siemens.com/WW/CAXorder/default.aspx?lang=de&mlfb=3SU1401-1BG40-3AA0>

Service&Support (Handbücher, Betriebsanleitungen, Zertifikate, Kennlinien, FAQs,...)

<https://support.industry.siemens.com/cs/ww/de/ps/3SU1401-1BG40-3AA0>

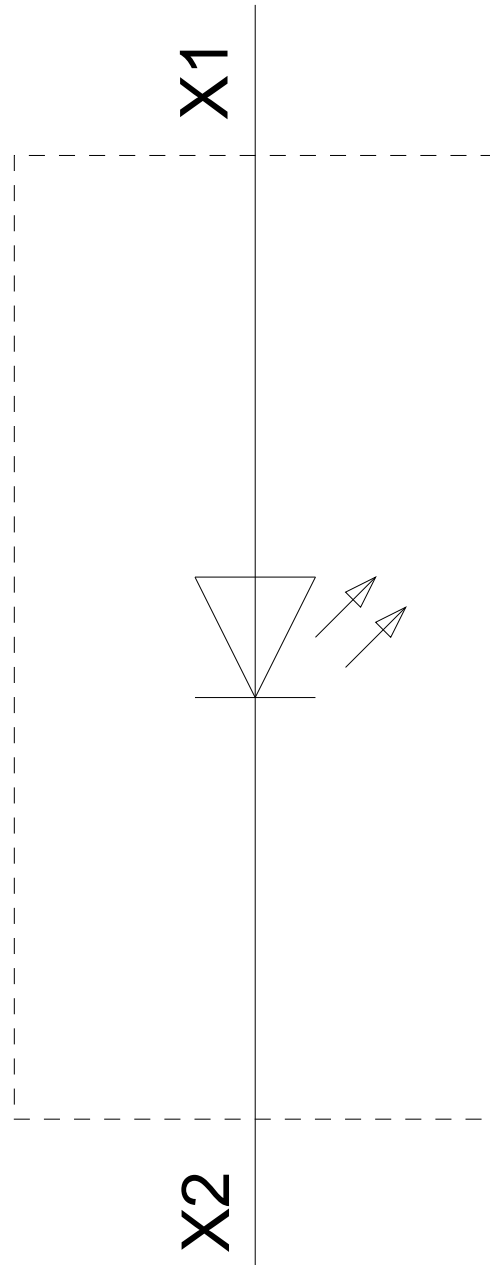
Bilddatenbank (Produktfotos, 2D-Maßzeichnungen, 3D-Modelle, Geräteschaltpläne, EPLAN Makros, ...)

http://www.automation.siemens.com/bilddb/cax_de.aspx?mlfb=3SU1401-1BG40-3AA0&lang=de



6-24 V AC/DC

-P



letzte Änderung:

20.11.2020