

Pierścienie dystansowe • dla sworzni ustalających

22120.0678



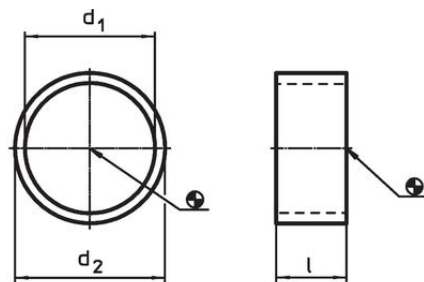
Opis produktu

Za pomocą pierścieni dystansowych można dopasować długość gwintu trzpieni ustalających do głębokości mocowania (wkręcenia) w zależności od danego przypadku zastosowania.

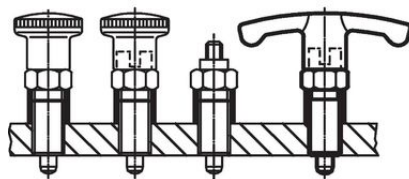
Material

- Stal nierdzewna 1.4305

Rysunek



EH 22110.



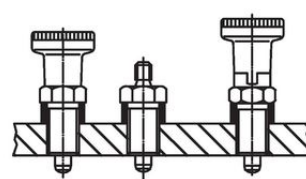
Rysunek 1

Rysunek 2

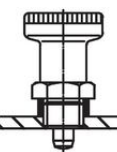
Mino bolec



EH 22120.



Rysunek 3



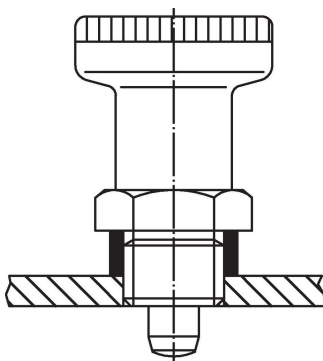
Rysunek 4

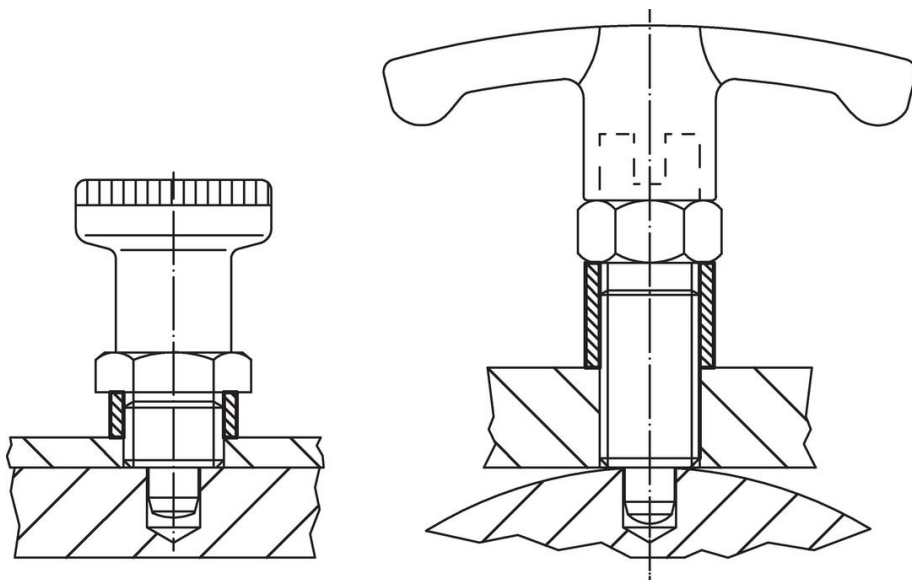
Bolec mocujący krótki

Informacje do zamówienia

| Wymiary | | | Dla sworzni ustalających rozmiar | Dla wersji rysunek | 🌡️ maks. | 📦 | Nr art. |
|-----------------------|-----------|------------------------|----------------------------------|--------------------|----------|-----|------------|
| d ₁ H12 | l ±0,1 | d ₂ -0,1 | [mm] | | [°C] | [g] | |
| 16 | 8 | 17 | M16 | 1 | 250 | 1,4 | 22120.0678 |

Przykład aplikacji





Zgodność

Zgodny z RoHS

Zgodny zgodnie z Dyrektywą 2011/65/UE i Dyrektywą 2015/863

Nie zawiera substancji SVHC

Brak substancji SVHC o zawartości powyżej 0,1% mas. – lista SVHC z 14.06.2023.

Nie zawiera substancji Propozycji 65

Nie zawiera substancji z rozporządzenia Proposition 65.

<https://www.P65Warnings.ca.gov/>

Wolny od minerałów konfliktu

Ten produkt nie zawiera żadnych substancji oznaczonych jako „minerały konfliktu”, takich jak tantal, cyna, złoto lub wolfram z Demokratycznej Republiki Konga lub krajów sąsiednich.