

A3016068

COM-KNOBS 16, mit Aussparung

Passend für Drehpotentiometer mit runden Wellenenden nach DIN 41591. Spannzangensystem für bequeme Knopfmontage von vorn. Achsbohrung abgestuft.

Max. Drehmoment: Montage = 0,8 Nm, Funktion = 0,7 Nm.

Lieferumfang

1 COM-KNOB (mit Aussparung)



TECHNISCHE DATEN

| | | | |
|-----------|--------------------------------|-------------|-------|
| Material | PA 6 | Durchmesser | 16 mm |
| Farbe | vulkan | Höhe | 16 mm |
| Standards | RoHS konform, REACH konform | Achsbohrung | 6 mm |

Bitte die Maße an aktuellen Teilen abnehmen. Diese unterliegen material- und produktionsspezifischen Fertigungstoleranzen.

KAUFMÄNNISCHE DATEN

| | |
|-----------------------------------|-------------|
| Gewicht/1 Stück | 6 g |
| Warentarifnummer (OKW Produkt) | 84879090 |
| Herstellungsland | Deutschland |

KUNDENSPEZ. MODIFIKATIONEN

Was benötigen Sie für Ihr persönliches Produkt? Bei Bedarf liefern wir Ihnen die Gehäuse/Drehknöpfe einbaufertig mit allen notwendigen Modifikationen und Veredelungen. Wir beraten Sie gerne. Fragen Sie an!

Produktoptionen für A3016068

A3016068

COM-KNOBS 16, mit Aussparung



Mechanische
Bearbeitung



Bedruckung



Laserbeschriftung



Konfektion / Montage

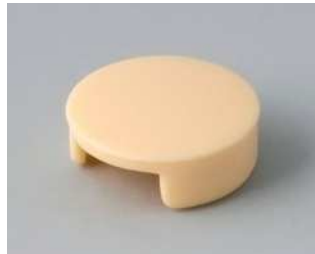
A3016068

COM-KNOBS 16, mit Aussparung

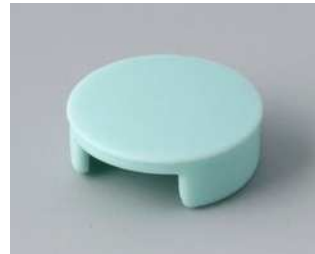
SYSTEMKOMPONENTEN ZUM KOMPLETTIEREN



A3216003
Deckel 16
PA 6
korall



A3216004
Deckel 16
PA 6
beach



A3216005
Deckel 16
PA 6
lagun



A3216006
Deckel 16
PA 6
sky



A3216007
Deckel 16
PA 6
mineral



A3216009
Deckel 16
PA 6
nero



A3316003
Peak 16
PA 6
korall



A3316004
Peak 16
PA 6
beach



A3316005
Peak 16
PA 6
lagun



A3316006
Peak 16
PA 6
sky



A3316007
Peak 16
PA 6
mineral



A3316009
Peak 16
PA 6
nero

ZUBEHÖR "SCHRAUBEN"



A6207009
Rundmutter M7 x 0,75



A6210009
Rundmutter M10 x 0,75



A6295009
Rundmutter 3/8"-32G



A6300000
Steckschlüssel

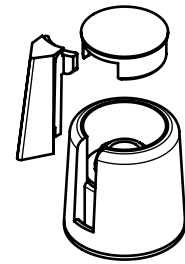
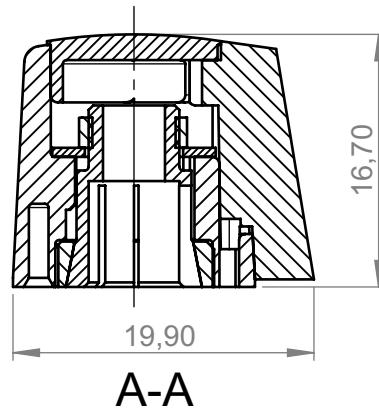
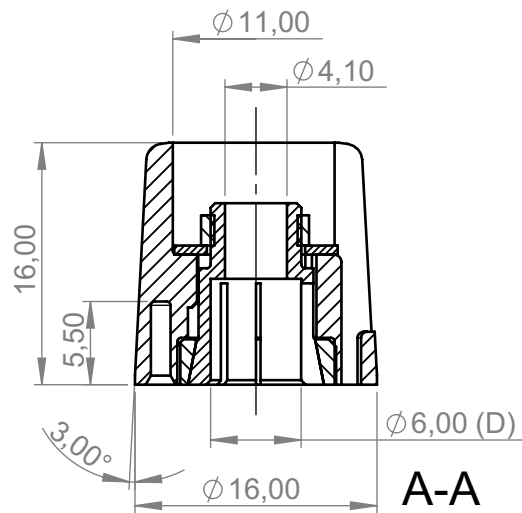
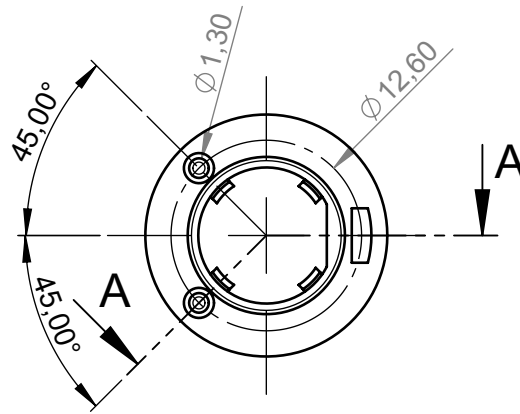
A3016068

COM-KNOBS 16, mit Aussparung



A7516000
Mutterabdeckung 16, ohne
Strich
ABS (UL 94 HB)
schwarz RAL 9005

Technische Änderungen vorbehalten. © OKW Gehäusesysteme, Buchen/Deutschland.



M 1:1

Bitte die Maße an aktuellen Teilen abnehmen.
Diese unterliegen material- und produktionspezifischen
Fertigungstoleranzen

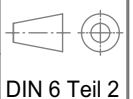
Please take the dimensions from current parts.
These are subject to material- and manufacturing-
specific tolerances

Informationskopie
wird nicht aktualisiert
Copy for Information
will not be updated

Erst. am: 02.07.2012
Erst. von: D. Hasselbach
Freig. am: 20.09.2013
Freig. von: D. Hasselbach
Revision: 04

Toleranzen:
DIN 16901 T130
Volumen:

Status:
SERIENFREIGABE
Zeichnungsart:
KUNDE



Technische Änderungen vorbehalten. Irrtümer oder Druckfehler begründen keinen Anspruch auf Schadenersatz. Wichtige Einbaumaße bitte direkt mit dem aktuellen Produkt abstimmen.

Subject to technical modification without prior notice. Typographical and other errors do not justify any claim for damages. All dimensions should be verified using an actual moulded part.

Sous réserve de modifications techniques. Toute erreur ou faute d'impression ne justifie aucune demande d'indemnisation. Nous prions les clients de vérifier les dimensions des composants avec les boîtiers avant le montage.



This document contains proprietary information of OKW Gehäusesysteme GmbH and is tendered subject to the conditions that the information be retained in confidence not be reproduced or copied and not be used or incorporated in any product.

COM-KNOBS 16
Borehole ø6 mm, with chamfer

A301606*

M 2:1

Für dieses Dokument behalten wir uns alle Urheberrechte vor. Es darf auch auszugsweise weder vervielfältigt noch Dritten in irgendeiner Form zugänglich gemacht werden.

Dateiname:
00010509