

PeakTech®

Prüf- und Messtechnik

 Spitzentechnologie, die überzeugt



PeakTech® 4950

**Bedienungsanleitung /
Operation Manual**

**Infrarot-Thermometer mit Typ-K-Eingang /
Infrared Thermometer with Type-K-input**

1. Sicherheitshinweise zum Betrieb des Gerätes

Dieses Gerät erfüllt die EU-Bestimmungen 2004/108/EG (elektromagnetische Kompatibilität)

Schäden, die durch Nichtbeachtung nachfolgender Hinweise entstehen, sind von Ansprüchen jeglicher Art ausgeschlossen.

- * Gerät keinen extremen Temperaturen, direkter Sonneneinstrahlung, extremer Luftfeuchtigkeit oder Nässe aussetzen
- * **Gerät in eingeschaltetem Zustand (Laserstrahlung-Emission) mit äußerster Vorsicht handhaben**
- * **Laserstrahl niemals auf das Auge richten**
- * **Laserstrahl nicht auf gasförmige Stoffe oder Gasbehälter richten (Explosionsgefahr)**
- * **Laserstrahl von reflektierenden Gegenständen fernhalten (Verletzungsgefahr für Augen)**
- * **Kontakt mit Laserstrahl vermeiden (Körper keiner Laserstrahlung aussetzen)**
- * Gerät nicht in der Nähe starker magnetischer Felder (Motoren, Transformatoren usw.) betreiben
- * Starke Erschütterungen des Gerätes vermeiden
- * Heiße Lötpistolen aus der unmittelbaren Nähe des Gerätes fernhalten
- * Vor Aufnahme des Betriebes sollte das Gerät auf die Umgebungstemperatur stabilisiert sein. (Wichtig beim Transport von kalten in warme Räume und umgekehrt)
- * Keine technischen Veränderungen am Gerät vornehmen

- * Öffnen des Gerätes sowie Wartungs- und Reparaturarbeiten dürfen nur von qualifizierten Service-Technikern durchgeführt werden
- * **Messgeräte gehören nicht in Kinderhände !**

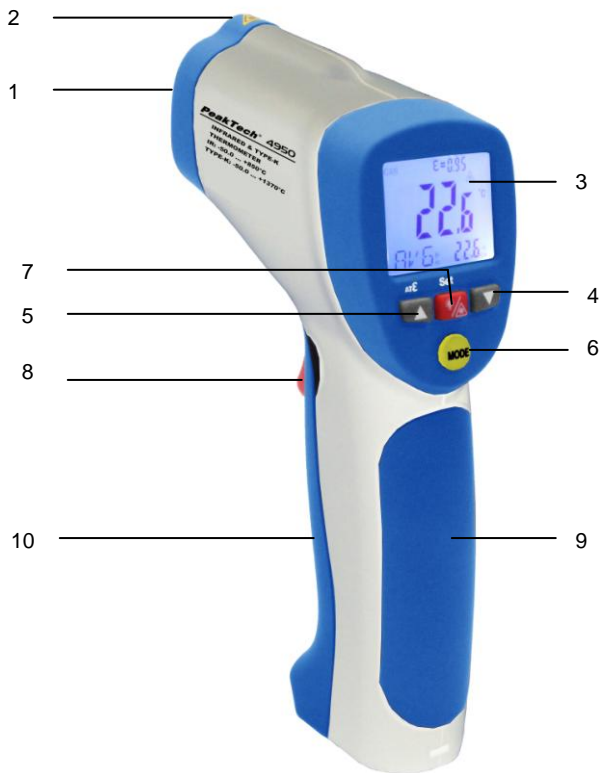
Reinigung des Gerätes

Gerät nur mit einem feuchten, fusselreien Tuch reinigen. Nur handelsübliche Spülmittel verwenden. Beim Reinigen unbedingt darauf achten, dass keine Flüssigkeit in das Innere des Gerätes gelangt. Dies könnten zu einem Kurzschluss und zur Zerstörung des Gerätes führen.

2. Allgemeines

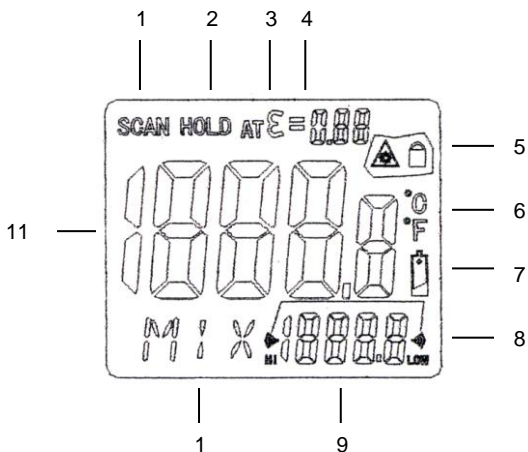
- präzise, kontaktlose Temperaturmessung
- zusätzliche Temperaturmessung mittels Typ-K-Temperaturfühler
- Laserstrahl-Zielmarkierung
- Automatische Messwerthaltefunktion (Auto Data-Hold)
- Abschaltautomatik
- Temperaturanzeige wahlweise in °C oder °F
- Einstellbarer Emissionswert von 0.10 bis 1.0
- Maximal-, Minimal-, Differenz – und Durchschnittswertanzeige
- Multifunktionsanzeige mit Hintergrundbeleuchtung
- Automatische Bereichswahl
- Wahlweise Dauermessungen durch Auslösesperre
- Alarmfunktion für einstellbare minimum und maximum Temperaturen

3. Anschlüsse und Bedienelemente am Gerät



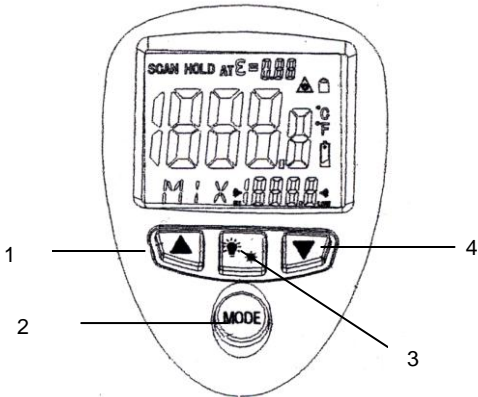
1. Infrarot-Sensor
2. Laserstrahl
3. LCD-Display
4. Pfeiltaste nach unten
5. Pfeiltaste nach oben
6. MODE-Taste
7. Laser/Hintergrundbeleuchtung Einschalttaste
8. ON/HOLD-Taste (Auslöser)
9. Handgriff
10. Batteriefach

3.1. Symbole



1. Messanzeige SCAN
2. Data-Hold
3. automatisch erhaltlicher Emissionsfaktor
4. Emissionsfaktor
5. Auslösesperre und Laser Symbole
6. °C/°F-Temperatur
7. Batteriezustandsanzeige
8. Alarmsymbole für eingestellte obere und untere Temperaturgrenzen
9. Temperaturmesswerte der Funktionen: MAX, MIN, DIF, AVG, HAL, LAL und TK
10. Anzeige für EMS, MAX, MIN, DIF, AVG, HAL, LAL und TK
11. momentan gemessener Temperaturwert

3.2. Drucktasten



1. Pfeiltaste nach oben (für EMS, HAL, LAL)
2. MODE-Taste zur Auswahl der gewünschten Funktion
3. Laser/Hintergrundbeleuchtung - Einschalttaste
4. Pfeiltaste nach unten (für EMS, HAL, LAL)

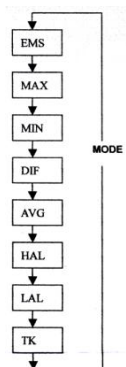
3.3. Funktionen der Mode-Taste

Das Infrarot Thermometer PeakTech 4950 ist mit zusätzlichen Messfunktionen, wie Maximalwert-, Minimalwert-, Differenzwert und Durchschnittswertmessung ausgestattet. Bei jeder Messung werden diese Werte automatisch aufgenommen und gespeichert. Sie können mit Hilfe der MODE-Taste aufgerufen werden, bis eine erneute Messung durchgeführt wird.

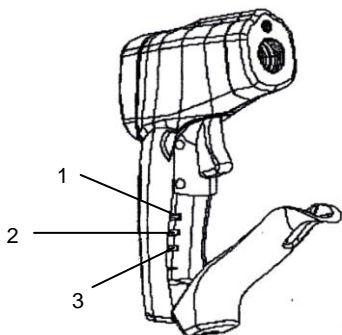
Durch die MODE-Taste können auch die Funktionen HAL (einstellbarer oberer Grenzwert für gemessene Temperatur), LAL (einstellbarer unterer Grenzwert für gemessene Temperatur) und EMS (einstellbarer Emissionsfaktor) ausgewählt werden.

Durch Drücken der MODE-Taste können alle Funktionen nacheinander aufgerufen bzw. eingestellt werden. Zusätzlich ist das PeakTech 4950 mit der Anzeige eines extern verbundenen Typ-K-Temperaturfühlers ausgestattet, dessen Messwerte mit der Funktion TK angezeigt werden können.

Die Abbildung zeigt alle Funktionen, die mit der MODE-Taste aufgerufen werden können:



3.4. Umschaltung C/F°, Auslösesperre und Alarm



1. Umschalter °C/°F
2. Umschalter Auslösesperre EIN/AUS
3. Umschalter Alarmfunktion EIN/AUS

- * Auswahl der Temperatureinheit °C oder °F mit Hilfe des Umschalters °C/°F (1).
- * Für Dauermessungen kann der Umschalter für die Auslösesperre (2) eingeschaltet werden. Das PeakTech 4950 muß dann nur noch einmal mit dem Auslöser eingeschaltet werden, um die Dauermessung zu starten.
- * Zur Aktivierung der Alarmfunktion (akustisches Signal) schalten Sie den Umschalter Alarmfunktion (3) ein

4. Messbedingungen

Zur Messung der Temperatur, IR-Sensor in Richtung des zu messenden Objektes halten. Unterschiede in der Umgebungstemperatur werden automatisch kompensiert.

Bitte beachten !

Bei großen Unterschieden in der Umgebungstemperatur sind u. U. bis zu 30 Minuten zur Kompensierung erforderlich.

Zwischen dem Messen von hohen und niedrigen Temperaturen sollte eine Messpause von einigen Minuten liegen. Diese Zeit wird als „Abkühlzeit“ vom IR-Sensor benötigt. Ein Nichteinhalten dieser Zeit kann die Genauigkeit beeinflussen.

5. Kontaktlose IR-Messungen

5.1. Ein-/Ausschalten des Gerätes

1. Messung durch Drücken der Taste **ON/HOLD** durchführen
2. Messwert in der LCD-Anzeige ablesen. Das Gerät schaltet sich automatisch ca. 7 Sekunden nach dem Loslassen der Taste **ON/HOLD** aus.

5.2. Wahl der Temperatur

1. Zur Wahl der Temperatureinheit (°C/°F) Gerät zunächst mit der **ON/HOLD**-Taste einschalten und dann die °C oder °F-Umschalttaste drücken. Die gewählte Temperaturmesseinheit wird angezeigt.

5.3. Messwerthaltefunktion Data-Hold

1. Zum „Einfrieren“ der aktuell gemessenen Temperaturanzeige Taste **ON/HOLD** drücken
2. Nach Loslassen der Taste **ON/HOLD** wird der aktuell gemessene Temperaturwert für ca. 7 Sekunden eingefroren.

5.4. LCD-Hintergrundbeleuchtung

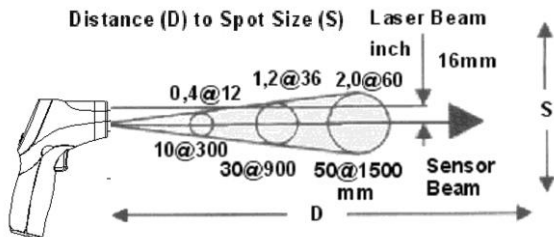
Zum Einschalten der LCD-Hintergrundbeleuchtung wie beschrieben vorgehen:

1. Gerät mit Taste **ON/HOLD** einschalten
2. Taste **BACKLIGHT** drücken. Die Hintergrundbeleuchtung wird eingeschaltet.
3. Zum Abschalten der Hintergrundbeleuchtung Taste **BACKLIGHT** erneut drücken.

5.5. Einschalten des Laserstrahls

1. Zum Einschalten des Laserstrahls die Tasten **ON/HOLD** und Taste **LASER** gleichzeitig drücken.
2. Zum Abschalten des Laserstrahls Taste **LASER** erneut drücken.

5.6. Beschreibung des Laserstrahls



Laserstrahldurchmesser: 16 mm

D = Entfernungsfaktor (Strahlausleuchtfläche in
Abhängigkeit von der Entfernung) 30 : 1

S = Laserstrahldurchmesser 16 mm

1 In = 2,5 cm

6 In = 15 cm

2 In = 5 cm

12 In = 30 cm

4 In = 10 cm

24 In = 60 cm

6. Technische Daten

Anzeige	3½-stellige, LCD-Anzeige mit Hintergrundbeleuchtung
Messbereich	-50°C...850°C (-58°F...1562°F)
Messfolge	ca. 6 x/Sek. (150ms)
Abschaltung	automatisch nach ca. 7 Sekunden
Auflösung	0,1°C/F, 1°C/F
Emission	0,1 ~ 1,0 variabel
Spektralempfindlichkeit	8 ... 14 µm
Laserstrahlgerät	Klasse 2, Ausgang < 1mW, Wellenlänge 630 - 670 nm
Messpunktverhältnis	30 : 1
Betriebstemperaturbereich	0 ... 50 °C / 32 ... 122 °F
Luftfeuchtigkeit	10% - 90%
Spannungsversorgung	9 V Blockbatterie
Abmessungen	47 x 180 x 100mm (BxHxT)
Gewicht	290 g

6.1. Spezifikationen Infrarot-Thermometer

IR-Messungen		
Messbereich	-50 ... +850°C (-58 ... + 1562°F)	
Messpunkt- verhältnis	30 : 1	
Auflösung	0,1°C (0,1°F)	
Genauigkeit		
°C	-50 ... -20°C	+/-5°C
	-20 ... +200°C	+/-1,5% v.M. +2,0°C
	200 ... 538°C	+/-2,0% v.M. +2,0°C
	538 ... 850°C	+/-3,5% v.M. +5,0°C
°F	-58 ... -4°F	+/-9°F
	-4 ... +392°F	+/-1,5% v.M. +3,6°F
	392 ... 1000°F	+/-2,0% v.M. +3,6°F
	1000 ... 1562°F	+/-3,5% v.M. +9,0°F

Typ-K- Messungen		
Messbereich	-50 ... +1370°C (-58 ... + 2498°F)	
Auflösung	0,1°C (-50 ... 1370°C) 0,1°F (-58 ... 1999°C) 1,0°F (2000 ... 2498°F)	
Genauigkeit		
°C	-50 ... 1000°C	+/-1,5% v.M. +3,0°C
	1000 ... 1370°C	+/-1,5% v.M. +2,0°C
°F	-58 ... +1832°F	+/-1,5% v.M. +5,4°F
	1832 ... 2498°F	+/-1,5% v.M. +3,6°F

Achtung: Angegebene Genauigkeit ist bei 18°C bis 28°C und Luftfeuchtigkeit weniger als 80% gegeben.

Emission: 0 -1 variabel

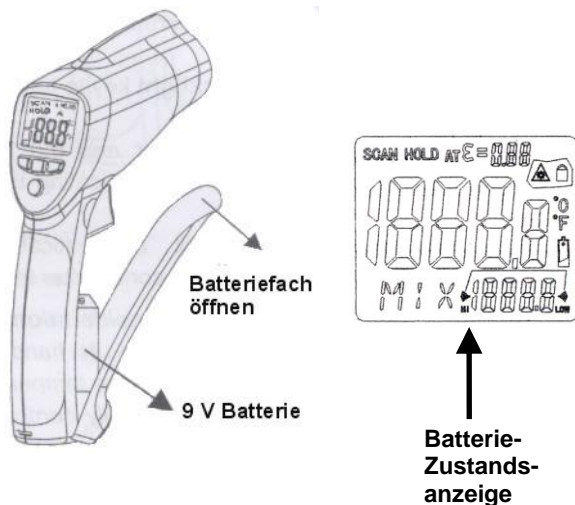
Sichtfeld: Versichern Sie sich, dass das zu messende Ziel größer als der Infrarotstrahl ist. Je kleiner das Ziel, desto näher sollte man sich an ihm befinden. Wenn die Genauigkeit nicht gegeben ist, versichern Sie sich, dass das Ziel 2 x größer ist als der Infrarotstrahl.

7. Auswechseln der Batterie

Ein „Bat“ - Symbol in der Anzeige ist ein sicherer Hinweis auf eine ungenügende Batteriespannung. Verlässliche Messungen sind nach dem ersten Auftreten des „Bat“ - Symbols nur noch für wenige Stunden gewährleistet. Batterie baldmöglichst auswechseln.

Dazu den Batteriefachdeckel abnehmen (siehe Bild unten), verbrauchte Batterie aus dem Batteriefach entfernen und neue Batterie einsetzen. Batteriefachdeckel wieder auflegen und sichern.

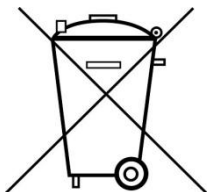
Achtung ! Verbrauchte Batterien sind Sondermüll und müssen in die dafür vorgesehenen Sammelbehälter gegeben werden.



Gesetzlich vorgeschriebene Hinweise zur Batterieverordnung

Im Lieferumfang vieler Geräte befinden sich Batterien, die z. B. zum Betrieb von Fernbedienungen dienen. Auch in den Geräten selbst können Batterien oder Akkus fest eingebaut sein. Im Zusammenhang mit dem Vertrieb dieser Batterien oder Akkus sind wir als Importeur gemäß Batterieverordnung verpflichtet, unsere Kunden auf folgendes hinzuweisen:

Bitte entsorgen Sie Altbatterien, wie vom Gesetzgeber vorgeschrieben- die Entsorgung im Hausmüll ist laut Batterieverordnung ausdrücklich verboten-, an einer kommunalen Sammelstelle oder geben Sie sie im Handel vor Ort kostenlos ab. Von uns erhaltene Batterien können Sie nach Gebrauch bei uns unter der auf der letzten Seite angegebenen Adresse unentgeltlich zurückgeben oder ausreichend frankiert per Post an uns zurücksenden.



Batterien, die Schadstoffe enthalten, sind mit dem Symbol einer durchgekreuzten Mülltonne gekennzeichnet, ähnlich dem Symbol in der Abbildung links. Unter dem Mülltonnensymbol befindet sich die chemische Bezeichnung des Schadstoffes z. B. „Cd“ für Cadmium, „Pb“ steht für Blei und „Hg“ für Quecksilber.

Weitere Hinweise zur Batterieverordnung finden Sie beim Bundesministerium für Umwelt, Naturschutz und Reaktorsicherheit.

8. Wie arbeitet das Gerät?

Dieses Infrarot-Thermometer misst die Oberflächentemperatur von Objekten. Der gerätespezifische, optische Sensor reflektiert und überträgt Energie, die am Detektor gesammelt und fokussiert wird. Das Gerät übersetzt elektronisch die Informationen in eine Temperatur, die auf dem Display angezeigt wird. Der Laser erfüllt den Zweck der besseren Zielerfassung, bei Temperaturmessung an schwer zugänglichen Bereichen.

8.1. Datenlogger

1. Speichern von Daten

Ihr Thermometer kann bis zu 20 Messdaten speichern. Die Infrarot-Temperatur und der Temperaturbereich (° C oder ° F) werden gespeichert.

2. Infrarot

Um Daten einer Infrarot-Messung zu speichern, drücken Sie den Auslöser. Halten Sie den Auslöser gedrückt und drücken Sie die MODE-Taste, bis LOG in der linken unteren Ecke des Displays erscheint; eine Speicherplatznummer wird angezeigt. Wenn keine Messwerte auf dem gewählten LOG-Speicherplatz aufgezeichnet wurde, wird „----“ in der rechten unteren Ecke angezeigt. Richten Sie das Gerät auf ein Messobjekt, welches Sie messen möchten aus. Drücken und halten Sie den Auslöser, um die Infrarotmessung zu starten. Drücken Sie die Laser / Hintergrundbeleuchtung Taste, um den gemessenen Wert auf dem voreingestellten LOG-Speicherplatz zu speichern. Die gemessene Temperatur wird in der unteren rechten Ecke angezeigt. Um einen anderen LOG-Speicherplatz auszuwählen, drücken Sie die Pfeiltasten.

3. Datenabruf

Um gespeicherte Daten abrufen, nachdem sich das Gerät ausgeschaltet hat, drücken Sie die MODE-Taste, bis LOG in der linken unteren Ecke erscheint. Eine LOG-Speicherplatznummer wird unter LOG angezeigt und die gespeicherte Temperatur für diesen Speicherplatz wird angezeigt. Um zu einem anderen Speicherplatz zu wechseln, drücken Sie die Tasten UP und DOWN.

4. LOG Clear-Funktion

Die "Log Clear"-Funktion ermöglicht es Ihnen, schnell alle gespeicherten Messdaten zu löschen. Diese Funktion kann nur genutzt werden, wenn der LOG-Modus am Gerät ausgewählt ist. Diese Funktion kann verwendet werden, wenn eine beliebige Anzahl von LOG-Speicherplätzen mit Messdaten belegt wurde.

Sie sollten die „LOG-Clear“-Funktion nur dann wählen, wenn Sie alle LOG-Speicherplätze, die in den Speicher des Geräts belegt sind, löschen möchten.

Die "LOG clear"-Funktion arbeitet wie folgt:

Während der LOG-Modus ausgewählt ist, den Auslöser drücken und gedrückt halten. Dann die DOWN-Taste drücken, bis LOG-Speicherplatz "0" angezeigt wird.

Hinweis:

Dies kann nur erfolgen, wenn der Auslöser gedrückt ist. Auf LOG-Speicherplatz "0" kann nicht zugegriffen werden, wenn UP-Taste betätigt wird.

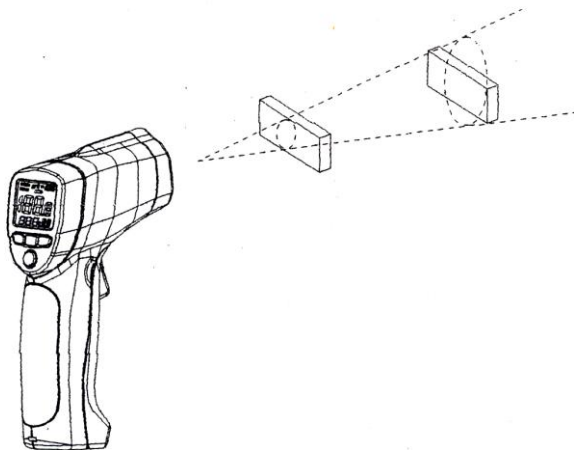
Wenn LOG-Speicherplatz "0" auf dem Display angezeigt wird, drücken Sie die Taste für Laser/Hintergrundbeleuchtung. Ein Signal ertönt und der LOG-Speicherplatz wird automatisch auf "1" geändert, was bedeutet, dass sämtliche LOG-Speicher gelöscht wurden.

8.2. Messfeld

Stellen Sie sicher, dass das zu messende Objekt größer ist, als der Messpunkt des Lasers. Je kleiner die Oberfläche des Zielobjekts ist, desto näher müssen Sie herangehen. Wenn die Genauigkeit bei einer Messung kritisch ist, sollten Sie sicherstellen, dass das Zielobjekt mindestens zweimal so groß ist als der Laserpunkt.

8.3. Distanz und Laserpunkt

Bei einer zunehmenden Entfernung vom Zielobjekt, wird der Laserpunkt auf der zu messenden Fläche größer.



8.4. Messen einer Wärmequelle

Um eine Wärmequelle zu finden, zielen Sie mit dem Thermometer außerhalb des Bereiches der gemessen werden soll und bewegen Sie dann den Laserpunkt auf und ab bis Sie den Wärmequelle gemessen haben.

Merke:

1. Nicht geeignet für Messungen an glänzenden oder polierten Metalloberflächen (z. B. rostfreier Stahl, Aluminium, etc). Siehe Emissionsfaktor-Tabelle.
2. Das Gerät kann nicht durch transparente Oberflächen, wie z. B. Glas messen. Stattdessen wird die Oberflächentemperatur des Glases selbst gemessen.
3. Staub, Rauch, Dampf etc. kann eine genaue Messung verhindern, da die Optik des Gerätes verdeckt wird.

8.5. Wie misst man das Emissionsvermögen ?

Drücken Sie den ON/OFF-Schalter. Wählen Sie mit der MODE-Taste die EMS Funktion aus und halten Sie die Laser/Backlight-Taste gedrückt, bis das Symbol „EMS“ auf der linken Seite der LCD-Anzeige blinkt.

Im oberen Bereich der LCD-Anzeige erscheint „ $\epsilon = --$ “; der mittlere Bereich der LCD-Anzeige zeigt die Infrarot-Temperatur an; die Typ-K-Temperatur erscheint im unteren Bereich der LCD-Anzeige.

Positionieren Sie den Typ-K-Messfühler an der Messobjektoberfläche und überprüfen Sie die Temperatur des gleichen Punkts mit Hilfe der Infrarotmessung.

Wenn beide Werte stabil sind, drücken Sie zur Bestätigung den UP- oder DOWN-Knopf.

Der ermittelte Emissionsfaktor des Objekts erscheint dann im oberen Bereich der LCD-Anzeige.

Drücken Sie die MODE-Taste, um in den normalen Messmodus zu wechseln.

Hinweis:

1. Sollte der Infrarotwert nicht mit dem TK-Wert übereinstimmen oder Infrarot- und TK-Wert an verschiedenen Punkten gemessen worden sein, wird kein oder ein falscher Emissionsfaktor ermittelt.

2. Die Temperatur des Messobjektes sollte über der Umgebungstemperatur liegen.
Im Normalfall ist eine Temperatur von 100°C geeignet, um ein Emissionsfaktor mit einer höheren Genauigkeit zu messen.
Wenn nach Messung des Emissionsfaktors die Differenz zwischen dem Infrarotwert (in der Mitte der LCD-Anzeige) und dem TK-Wert (unten in der Anzeige) zu groß ist, wird der gemessene Emissionsfaktor ungenau sein. In diesem Fall muss die Messung des Emissionsfaktors wiederholt werden.

Material	Beschaffenheit	Temperatur	Emissionsfaktor (ϵ)
Aluminium	poliert	50°C bis 100°C	0.04 bis 0.06
	rauhere Oberfläche	20°C bis 50°C	0.06 bis 0.07
	stark oxidiert	50°C bis 500°C	0.2 bis 0.3
	Aluminiumbronze	20°C	0.6
	Aluminiumoxid, Aluminiumpulver	Normale Temperatur	0.16
Messing	matt, beschlagen	20°C bis 350°C	0.22
	oxidiert bei 600°C	200°C bis 600°C	0.59 bis 0.61
	poliert	200°C	0.03
	bearbeitet mit Schleifpapier	20°C	0.2
Bronze	poliert	50°C	0.1
	porös und rau	50°C bis 150°C	0.55
Chrom	poliert	50°C 500°C bis 1000°C	0.1 0.28 bis 0.38
Kupfer	presspoliert	20°C	0.07
	elektrolytisch poliert	80°C	0.018
	elektrolytisch pulverisiert	normale Temperatur	0.76
	geschmolzen	1100°C bis 1300°C	0.13 bis 0.15
	oxidiert	50°C	0.6 bis 0.7
	oxidiert und schwarz	5°C	0.88
Eisen	mit rotem Rost	20°C	0.61 bis 0.85
	elektrolytisch poliert	175°C bis 225°C	0.05 bis 0.06
	bearbeitet mit Schleifpapier	20°C	0.24
	oxidiert	100°C 125°C bis 525°C	0.74 0.78 bis 0.82
	heiß gewalzt	20°C	0.77
	heiß gewalzt	130°C	0.6

Material	Beschaffenheit	Temperatur	Emissions-Faktor (ϵ)
Lack	Bakelit	80°C	0.93
	schwarz, matt	40°C bis 100°C	0.96 bis 0.98
	schwarz, hochglänzend, auf Eisen gespritzt	20°C	0.87
	hitzebeständig	100°C	0.92
	weiß	40°C bis 100°C	0.80 bis 0.95
Lampe schwarz	-	20°C bis 400°C	0.95 bis 0.97
	Anwendung an festen Oberflächen	50°C bis 1000°C	0.96
	mit Wasserglas	20°C bis 200°C	0.96
Papier	schwarz	normale Temperatur	0.90
	schwarz, matt	dto.	0.94
	grün	dto.	0.85
	rot	dto.	0.76
	weiß	20°C	0.7 bis 0.9
	gelb	normale Temperatur	0.72
Glas	-	20°C bis 100°C 250°C bis 1000°C 1100°C bis 1500°C	0.94 bis 0.91 0.87 bis 0.72 0.7 bis 0.67
	mattiert	20°C	0.96
Gips	-	20°C	0.8 bis 0.9
Eis	mit starkem Frost bedeckt	0°C	0.98
	glatt	0°C	0.97
Kalk	-	normale Temperatur	0.3 bis 0.4
Marmor	gräulich poliert	20°C	0.93

Material	Beschaffenheit	Temperatur	Emissionsfaktor (ϵ)
Glimmer	dicke Schicht	normale Temperatur	0.72
Porzellan	lasiert	20°C	0.92
	weiß, glänzend	normale Temperatur	0.7 bis 0.75
Gummi	hart	20°C	0.95
	weich, grau, rauh	20°C	0.86
Sand	-	normale Temperatur	0.6
Schellack	schwarz, matt	75°C bis 150°C	0.91
	schwarz, glänzend, Anwendung auf Zinnlegierung	20°C	0.82
Blei	grau, oxidiert	20°C	0.28
	bei 200°C oxidiert	200°C	0.63
	rot, Pulver	100°C	0.93
	Bleisulfat, Pulver	normale Temperatur	0.13 bis 0.22
Quecksilber	rein	0°C bis 100°C	0.09 bis 0.12
Molybdän	-	600°C bis 1000°C	0.08 bis 0.13
	Heizdraht	700°C bis 2500°C	0.10 bis 0.30
Chrom	Draht, rein	50°C	0.65
		500°C bis 1000°C	0.71 bis 0.79
	Draht, oxidiert	50°C bis 500°C	0.95 bis 0.98

Material	Beschaffenheit	Temperatur	Emissionsfaktor (ϵ)
Nickel	absolut rein, poliert	100°C 200°C bis 400°C	0.045 0.07 bis 0.09
	bei 600°C oxidiert	200°C bis 600°C	0.37 bis 0.48
	Draht	200°C bis 1000°C	0.1 bis 0.2
	Nickel oxidiert	500°C bis 650°C 1000°C bis 1250°C	0.52 bis 0.59 0.75 bis 0.86
Platin	-	1000°C bis 1500°C	0.14 bis 0.18
	rein poliert	200°C bis 600°C	0.05 bis 0.10
	Streifen	900°C bis 1100°C	0.12 bis 0.17
	Draht	50°C bis 200°C	0.06 bis 0.07
	Draht	500°C bis 1000°C	0.10 bis 0.16
Silber	rein poliert	200°C bis 600°C	0.02 bis 0.03
Stahl	Legierung (8% Nickel, 18% Chrom)	500°C	0.35
	galvanisiert	20°C	0.28
	oxidiert	200°C bis 600°C	0.80
	stark oxidiert	50°C 500°C	0.88 0.98
	frisch gewalzt	20°C	0.24
	rauhe, ebene Fläche	50°C	0.95 bis 0.98
	rostig, rot	20°C	0.69
	Blech	950°C bis 1100°C	0.55 bis 0.61
	Blech, Nickelbeschichtet	20°C	0.11
	Blech, poliert	750°C bis 1050°C	0.52 bis 0.56
	Blech, gewalzt	50°C	0.56
	rostfrei, gewalzt	700°C	0.45
	rostfrei, sandgestrahlt	700°C	0.70

Material	Beschaffenheit	Temperatur	Emissionsfaktor (ϵ)
Gusseisen	gegossen	50°C	0.81
		1000°C	0.95
	flüssig	1300°C	0.28
	bei 600°C oxidiert	200°C bis 600°C	0.64 bis 0.78
	poliert	200°C	0.21
Zinn	presspoliert	20°C bis 50°C	0.04 bis 0.06
Titan	bei 540°C oxidiert	200°C	0.40
		500°C	0.50
		1000°C	0.60
	poliert	200°C 500°C 1000°C	0.15 0.20 0.36
Wolfram	-	200°C	0.05
		600°C bis 1000°C	0.1 bis 0.16
	Heizdraht	3300°C	0.39
Zink	bei 400°C oxidiert	400°C	0.11
	oxidierte Oberfläche	1000°C bis 1200°C	0.50 bis 0.60
	poliert	200°C bis 300°C	0.04 bis 0.05
	Blech	50°C	0.20
Zirkonium	Zirkoniumoxid, Pulver	normale Temperatur	0.16 bis 0.20
	Zirkoniumsilikat, Pulver	normale Temperatur	0.36 bis 0.42

Alle Rechte, auch die der Übersetzung, des Nachdruckes und der Vervielfältigung dieser Anleitung oder Teilen daraus, vorbehalten.

Reproduktionen jeder Art (Fotokopie, Mikrofilm oder ein anderes Verfahren) nur mit schriftlicher Genehmigung des Herausgebers gestattet.

Letzter Stand bei Drucklegung. Technische Änderungen des Gerätes, welche dem Fortschritt dienen, vorbehalten.

Hiermit bestätigen wir, dass alle Geräte, die in unseren Unterlagen genannten Spezifikationen erfüllen und werkseitig kalibriert geliefert werden. Eine Wiederholung der Kalibrierung nach Ablauf von 1 Jahr wird empfohlen.

© **PeakTech**[®] 05/2013 VK/Pt.

1. Safety precautions

This product complies with the requirements of the following European Community. Directives: 2004/108/EC (Electromagnetic Compatibility)

Damages resulting from failure to observe the following safety precautions are exempt from any legal claims whatever.

- * do not subject the equipment to direct sunlight, extreme temperatures, extreme humidity or dampness
- * use extreme caution when the laser beam is turned ON
- * do not let the beam enter your eye, another person's eye or the eye of an animal
- * be careful not to let the beam on a reflective surface strike your eye
- * do not allow the laser light beam impinge on any gas which can explode
- * do not let the beam of any body
- * do not operate the equipment near strong magnetic fields (motors, transformers etc.)

- * do not subject the equipment to shocks or strong vibrations
- * keep hot soldering iron or guns away from the equipment
- * allow the equipment to stabilise at room temperature before taking up measurement (important for exact measurement)
- * do not modify the equipment in any way
- * opening the equipment and service- and repair work must only be performed by qualified service personnel
- * **Measuring instruments don't belong to children hands!**

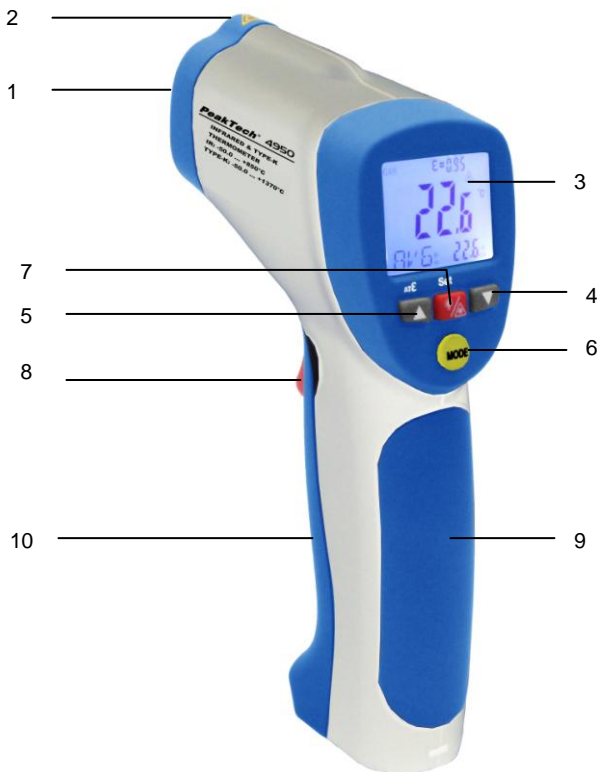
Cleaning the cabinet

Clean only with a damp soft cloth and a commercially available mild household cleanser. Ensure that no water gets inside the equipment to prevent possible shorts and damage to the equipment.

2. Features

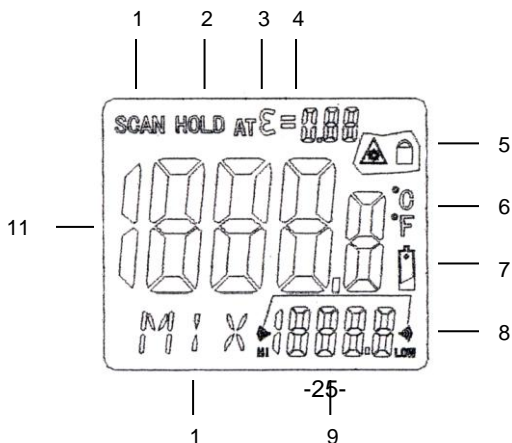
- * Precise non-contact temperature measurement
- * Type K temperature Measurement
- * Unique flat surface, modern housing design
- * Built-in laser pointer
- * Automatic Data Hold
- * Automatic Power Off
- * °C/°F switch
- * Emissivity Digitally adjustable from 0.10 to 1.0
- * MAX, MIN, DIF, AVG record
- * LCD with Backlight
- * Automatic range selection
- * Resolution 0,1° C (0,1°F)
- * Trigger lock
- * High and Low alarm
- * Optain Emissivity

3. Front Panel description



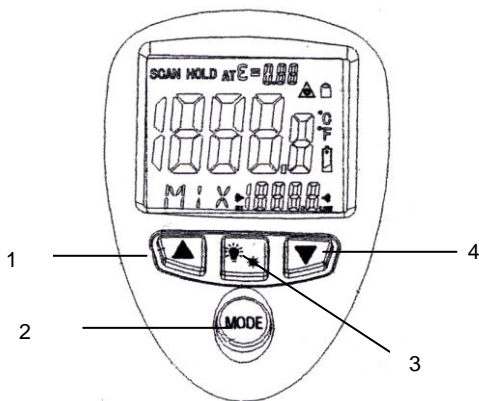
1. Infrarot-Sensor
2. Laser pointer beam
3. LCD-Display
4. down button
5. up button
6. mode button
7. laser/backlight button
8. Measurement Trigger
9. Handle grip
10. Battery Cover

3.1 Indicator



1. Data hold
2. Measuring indication
3. Emissivity symbol and value
4. °C/°F symbol
5. Auto optain Emissivity
6. lock and laser "on" symbols
7. High alarm and low alarm symbol
8. Temperature values for the MAX, MIN, DIF, AVG, HAL, LAL and TK
9. Symbols for EMS MAX, MIN, DIV, AVG, HAL, LAL and TK
10. Current temperature value
11. Low battery

3.2. Buttons



1. Up button (for EMS, HAL, LAL)
2. MODE button (for cycling through the mode loop)
3. Down button (for EMS, HAL, LAL)
4. Laser/Backlight on/off button (pull trigger and press button to activate laser/backlight)

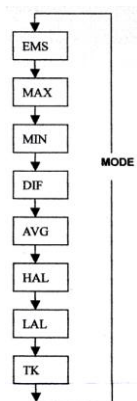
3.3. MODE Button Function

The infrared thermometer measures Maximum (MAX), Minimum (MIN), Differential (DIF), and Average (AVG) Temp. Each time take a reading. This data is stored and can be recalled with the MODE button until a new measurement is taken. When the trigger is pulled again, the unit will begin measuring in the last mode selected.

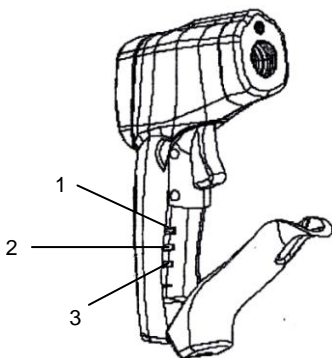
Pressing the MODE button also allows you to access the High Alarm (HAL), Low Alarm (LAL), Emissivity (EMS), Each time you press MODE, you advance through the mode cycle.

Pressing the MODE button also allows you to access the Type k Temp. Measurement

The diagram shows the sequence of functions in the MODE cycle.



3.4. Switching C/F, Lock ON/OFF and Set ALARM



1. °C/°F
2. LOCK ON/OFF
3. SET ALARM

- * Select the temperature units (°C or °F) by using the °C/°F switch
- * To lock the unit on for continuous measurement, slide the middle switch LOCK ON/OFF right. If the trigger is pulled while the unit is locked on, the laser and backlight will be turned on if they have been activated. When the unit is locked on, the backlight and laser will remain on unless it is turned off using the Laser/Backlight button on the keypad.
- * To activate the alarms, please slide the bottom switch SET ALARM right.
- * To set values for the High Alarm (HAL), Low Alarm (LAL) and Emissivity (EMS), firstly active the display by pulling the trigger or pressing the MODE button, then press the MODE button until the appropriate code appears in the lower left corner of the display, press the UP and down buttons to adjust the desired values.

4. Measurement Considerations

Holding the meter by its handle, point the IR sensor toward the object whose temperature is to be measured.

The meter automatically compensates for temperature deviations from ambient temperature. Keep in mind that it will take up to 30 minutes to adjust to wide ambient temperature changes. When low temperatures are to be measured followed by high temperature measurements some time (several minutes) is required after the low (and before the high) temperature measurements are made.

This is a result of the cooling process which must take place for the IR sensor.

5. Non-Contact IR Measurement Operation

5.1. Power ON/OFF

1. Press the **ON/HOLD** key to take a reading. Read the measured temperature on the LCD.
2. The meter powers OFF automatically approximately 7 seconds after the ON/HOLD key is released.

5.2. Selecting Temperature Units (°C/°F)

1. Select temperature units (degrees °C or °F) by first pressing the **ON/HOLD** key and then pressing the °C or °F key. The unit will be seen on the LCD

5.3. Data Hold

This meter automatically holds the last temperature reading on the LCD for 7 seconds after the **ON/HOLD** key is released.

No extra key presses are necessary to freeze the displayed reading.

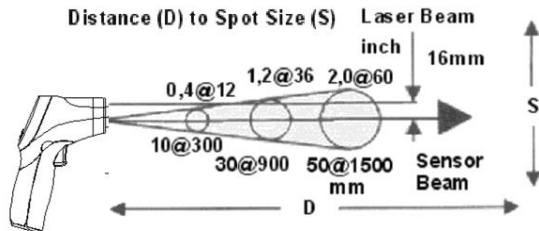
5.4. Backlite LCD

Select backlite by first pressing the **ON/HOLD** key and then pressing the **BACKLITE** key. Press the backlight key again to turn the backlight **OFF**.

5.5. Laser Pointer

1. To turn the laser pointer ON, press the **LASER** key after pressing the **ON/HOLD** key.
2. Press the Laser key again to turn the laser OFF.

5.6 Description of the Laser Pointer



D = Distance (avoid exposure-laser radiation is emitted from this aperture) 30 : 1

S = diameter of the spot center 16 mm

6. Technical Specifications

Display	3½-digit, LCD-Display with backlight
Measuring Range	-50°C...850°C (-58°F...1562°F)
Sample Rate	ca. 6 x/Sek. (150ms)
Auto Power Off	automatically shut-off after 7 Seconds
Resolution	0,1°C/F, 1°C/F
Emissivity	0,1 ~ 1,0 adjustable
Spectral response	8 ... 14 µm
Laser product	Class II, Output < 1mW, Wavelength 630 - 670 nm
Distance Factor D/S (distance/spot)	30 : 1
Operating temperature	0 ... 50 °C / 32 ... 122 °F
Operating humidity	10% - 90%
Power supply	9 V battery
Dimensions (WxHxD)	47 x 180 x 100mm
Weight	290 g

6.1. Specification Infrared-Thermometer

IR-Measurement		
Measuring Range	-50 ... +850°C (-58 ... + 1562°F)	
Distance Factor D/S	30 : 1	
Resolution	0,1°C (0,1°F)	
Accuracy		
°C	-50 ... -20°C	+/-5°C
	-20 ... +200°C	+/-1,5% of rdg. +2°C
	200 ... 538°C	+/-2,0% of rdg. +2°C
	538 ... 850°C	+/-3,5% of rdg. +5°C
°F	-58 ... -4°F	+/-9°F
	-4 ... +392°F	+/-1,5% of rdg. +3,6°F
	392 ... 1000°F	+/-2,0% of rdg. +3,6°F
	1000...1562°F	+/-3,5% of rdg. +9°F

K-Type		
Measuring Range	-50 ... +1370°C (-58 ... + 2498°F)	
Resolution	0,1°C (-50 ... 1370°C) 0,1°F (-58 ... 1999°C) 1°F (2000 ... 2498°F)	
Accuracy		
°C	-50 ... 1000°C	+/-1,5% of rdg. +3°C
	1000 ... 1370°C	+/-1,5% of rdg. +2°C
°F	-58 ... +1832°F	+/-1,5% of rdg. +5,4°F
	1832 ... 2498°F	+/-1,5% of rdg. +3,6°F

Note: Accuracy is given at 18°C to 28°C, less than 80% R. H.

Emissivity: 0 – 1 adjustable

Field of view: Make sure, that the target is larger than the infrared beam. The smaller the target, the closer you should be on it. If accuracy is critical, make sure, that the target is at least twice as large than the infrared beam.

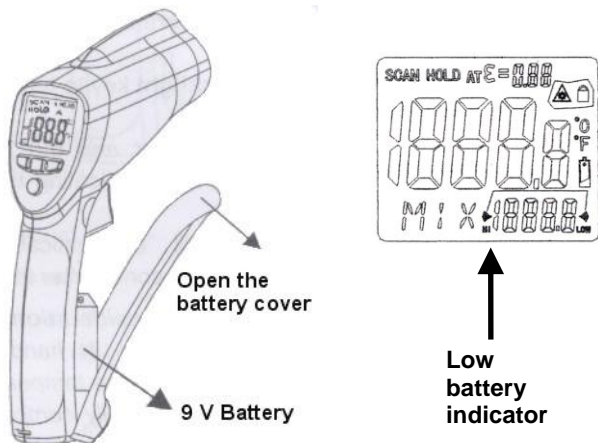
7. Battery Replacement

A Bat Symbol in the display is the indication that the battery voltage has fallen into the critical region (6,5 to 7,5 V). Reliable readings can be obtained for several hours after the first appearance of the low battery indication.

Open the battery compartment (see picture below) and remove the battery, then install a new battery and replace the cover.

ATTENTION !

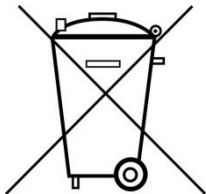
Batteries, which are used up dispose duly. Used up batteries are hazardous and must be given in the for this supposed collective container.



Statutory Notification about the Battery Regulations

The delivery of many devices includes batteries, which for example serve to operate the remote control. There also could be batteries or accumulators built into the device itself. In connection with the sale of these batteries or accumulators, we are obliged under the Battery Regulations to notify our customers of the following:

Please dispose of old batteries at a council collection point or return them to a local shop at no cost. The disposal in domestic refuse is strictly forbidden according to the Battery Regulations. You can return used batteries obtained from us at no charge at the address on the last side in this manual or by posting with sufficient stamps.



Batteries, which contain harmful substances, are marked with the symbol of a crossed-out waste bin, similar to the illustration shown left. Under the waste bin symbol is the chemical symbol for the harmful substance, e.g. „Cd“ for cadmium, „Pb“ stands for lead and „Hg“ for mercury.

You can obtain further information about the Battery Regulations from the Bundesministerium für Umwelt, Naturschutz und Reaktorsicherheit (*Federal Ministry of Environment, Nature Conservation and Reactor Safety*).

Note:

If your meter does not work properly, check the fuses and batteries to make sure that they are still good and that they are properly inserted

8. How it Works

Infrared thermometers measure the surface temperature of an object. The unit's optics sense emitted, reflected and transmitted energy, which is collected and focused onto a detector. The unit's electronics translate the information into a temperature reading which is display on the unit. In units with a laser, the laser is used for aiming purposes only.

8.1. Data Logger

1. Storing Data

Your thermometer is capable of storing up to 20 data locations. The infrared temperature and temperature scale (°C or °F) are also stored.

2. Infrared

To store data from an infrared reading, pull the trigger. While holding the trigger, press the MODE button until LOG appears in the lower left corner of the display; a log location number will be shown. If no temperature has been recorded in the shown LOG location, 4 dashes will appear in the lower right corner. Aim the unit at the target area you want to record and press the laser/backlight button. The recorded temperature will appear in the lower right corner. To select another log location, press the up and down keys.

3. Recalling Data

To recall stored data after the unit shuts off, press the MODE button until LOG appears in the lower left corner. A LOG location number will be shown below LOG and the stored temperature for that location will be displayed. To move to another LOG location, press the UP and DOWN keys.

4. LOG Clear Function

The „Log clear“ function allows you to quickly clear all logged data points. This function can only be used when the units is in LOG mode. It can be used when the user has any number of LOG locations stored. You should only use the LOG clear function if you want to clear all the LOG location data that is stored in unit’s memory. The “LOG clear” function works as follows:

- a. While in LOG mode, press the trigger and then press the DOWN button until you reach LOG location "0".

Note: This can only be done when the trigger is pulled. LOG location "0" cannot be accessed, by using the UP button.

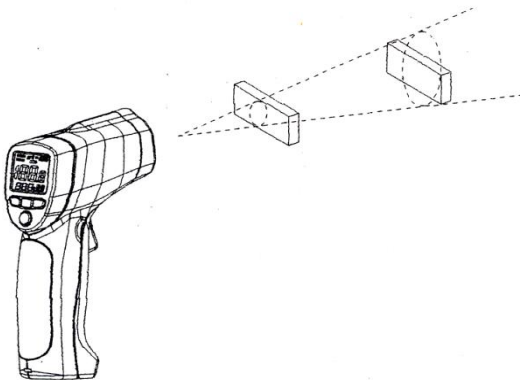
- b. When LOG location "0" shows in the display, press the Laser/backlight button. A tone will sound and the LOG location will automatically change to "1", signifying that all data locations have been cleared.

8.2. Field of View

Make sure that the target is larger than the unit’s spot size. The smaller the target, the closer you should be to it. When accuracy is critical, make sure the target is at least twice as large as the spot size.

8.3. Distance & Spot Size

As the distance (D) from the object increases, the spot size (S) of the area measured by the unit becomes larger. See Fig.



8.3. Locating a hot Spot

To find a hot spot aim the thermometer outside the area of interest, then scan across with an up and down motion until you locate hot spot.

Reminders

1. Not recommended for use in measuring shiny or polished metal surface (stainless steel, aluminium, etc.) See emissivity.

2. The unit cannot measure through transparent surfaces such as glass. It will measure the surface temperature of the glass instead.
3. Steam, dust, smoke, etc. can prevent accurate measurement by obstructing the unit's optics.

8.4 How to optain Emissivity ?

Press the ON / OFF switch. Press the MODE button to select EMS function and keep the laser / backlight button until the "EMS" icon flashes on the left side the LCD display.

In the upper area of the LCD-display appears " $\epsilon =$ "; the central area of the LCD display shows the infrared temperature, and the type-K temperature appears at the bottom of the LCD display.

Place the K-type probe to the target surface and check. The temperature of the same point with the help of infrared measurement

If both values are stable, press UP button to confirm.

The calculated emission factor of the object will appear at the top of the LCD display.

Press the MODE button to switch to the normal measuring mode.

Note:

1. If the IR value does not match with the TK measurement value or the infrared and TK measurement value have been measured at various points, no or a wrong emission factor will be determined.

2. The temperature of the measuring object should be above the ambient temperature.

Normally, a temperature of 100 ° C is suitable to measure an emission factor with a higher accuracy.

If the difference between the infrared value (in the middle of the LCD display) and the TK measurement value (in the display below) is too large, after measurement of the emission factor, the measured emission factor will be inaccurate. In this case, the measurement of the emissivity has to be repeated.

After obtaining the emissivity, if the difference between IR value (in the middle of LCD) and TK value (at the lower side of LCD) is too big, the obtained emissivity will be incorrect. It's necessary to obtain a new emissivity.

8.5 Emissivity Values

Material	Condition	Temperature-Range	Emissivity-factor (ϵ)
Aluminium	polished	50°C ... 100°C	0.04 ... 0.06
	Raw surface	20°C ... 50°C	0.06 ... 0.07
	oxidized	50°C ... 500°C	0.2 ... 0.3
	Aluminium oxide, Aluminium powder	normal Temperature	0.16
Brass	matt	20°C ... 350°C	0.22
	oxidized at 600°C	200°C ... 600°C	0.59 ... 0.61
	Polished	200°C	0.03
	Wrought with sandpaper	20°C	0.2
Bronze	polished	50°C	0.1
	porous and raw	50°C ... 150°C	0.55
Chrome	polished	50°C 500°C ... 1000°C	0.1 0.28 ... 0.38
	Copper	burnished	20°C
Copper	elektrolytic polished	80°C	0.018
	elektrolytic powdered	normal Temperature	0.76
	molten	1100°C ... 1300°C	0.13 ... 0.15
	oxidized	50°C	0.6 ... 0.7
	oxidized and black	5°C	0.88

Material	Condition	Temperature-Range	Emissivity-factor (ϵ)
Iron	With red rust	20°C	0.61 ... 0.85
	elektrolytic polished	175°C ... 225°C	0.05 ... 0.06
	Wrought with sandpaper	20°C	0.24
	oxidized	100°C 125°C ... 525°C	0.74 0.78 ... 0.82
	Hot-rolled	20°C	0.77
	Hot-rolled	130°C	0.6
Laquer	Bakelite	80°C	0.93
	black, matt	40°C ... 100°C	0.96 ... 0.98
	black, high-glossed, sprayed onto iron	20°C	0.87
	Heat-resistant	100°C	0.92
	white	40°C ... 100°C	0.80 ... 0.95
Lamp black	-	20°C ... 400°C	0.95 ... 0.97
	Application to solid surfaces	50°C ... 1000°C	0.96
	With water glass	20°C ... 200°C	0.96
Paper	black	normal Temperature	0.90
	black, matt	dto.	0.94
	green	dto.	0.85
	Red	dto.	0.76
	White	20°C	0.7 ... 0.9
	yellow	normal Temperature	0.72

Material	Condition	Temperature-Range	Emissivity-factor (ϵ)
Glass	-	20°C ... 100°C 250°C ... 1000°C 1100°C ... 1500°C	0.94 ... 0.91 0.87 ... 0.72 0.7 ... 0.67
	Matted	20°C	0.96
Gypsum	-	20°C	0.8 ... 0.9
Ice	Covered with heavy frost	0°C	0.98
	smooth	0°C	0.97
Lime	-	normal Temperature	0.3 ... 0.4
Marble	greyish polished	20°C	0.93
Glimmer	Thick layer	normal Temperature	0.72
Porcelain	glazed	20°C	0.92
	White, glossy	normal Temperature	0.7 ... 0.75
Rubber	Hard	20°C	0.95
	Soft, grey rough	20°C	0.86
Sand	-	normal Temperature	0.6
Shellac	black, matt	75°C ... 150°C	0.91
	black, glossy, applied to tin alloy	20°C	0.82
Plumbum	grey, oxidized	20°C	0.28
	at 200°C oxidized	200°C	0.63
	red, powder	100°C	0.93
	Lead sulfate, Powder	normal temperature	0.13 ... 0.22

Material	Condition	Temperature-Range	Emissivity-factor (ϵ)
Mercury	pure	0°C ... 100°C	0.09 ... 0.12
Molybdenum	-	600°C ... 1000°C	0.08 ... 0.13
	Heating wire	700°C ... 2500°C	0.10 ... 0.30
Chrome	wire, pure	50°C 500°C ... 1000°C	0.65 0.71 ... 0.79
	wire, oxidized	50°C ... 500°C	0.95 ... 0.98
Nickel	absolutely pure, polished	100°C 200°C ... 400°C	0.045 0.07 ... 0.09
	at 600°C oxidized	200°C ... 600°C	0.37 ... 0.48
	wire	200°C ... 1000°C	0.1 ... 0.2
	Nickel oxidized	500°C ... 650°C 1000°C ... 1250°C	0.52 ... 0.59 0.75 ... 0.86
Platinum	-	1000°C ... 1500°C	0.14 ... 0.18
	Pure, polished	200°C ... 600°C	0.05 ... 0.10
	Stripes	900°C ... 1100°C	0.12 ... 0.17
	wire	50°C ... 200°C	0.06 ... 0.07
		500°C ... 1000°C	0.10 ... 0.16
Silver	Pure, polished	200°C ... 600°C	0.02 ... 0.03

Material	Condition	Temperature-Range	Emissivity-factor (ϵ)
Steel	Alloy (8% Nickel, 18% Chrome)	500°C	0.35
	Galvanized	20°C	0.28
	oxidized	200°C ... 600°C	0.80
	strongly oxidized	50°C	0.88
		500°C	0.98
	Newly-rolled	20°C	0.24
	Rough, flat surface	50°C	0.95 ... 0.98
	rusty, redt	20°C	0.69
	sheet	950°C ... 1100°C	0.55 ... 0.61
	sheet, Nickel-coated	20°C	0.11
	sheet, polished	750°C ... 1050°C	0.52 ... 0.56
	sheet, rolled	50°C	0.56
	rustless, rolled	700°C	0.45
rustless, sand-blasted	700°C	0.70	
Cast Iron	poured	50°C	0.81
		1000°C	0.95
	liquid	1300°C	0.28
	at 600°C oxidized	200°C ... 600°C	0.64 ... 0.78
	polished	200°C	0.21
Tin	burnish	20°C ... 50°C	0.04 ... 0.06
Titanium	at 540°C oxidized	200°C	0.40
		500°C	0.50
		1000°C	0.60
	polished	200°C	0.15
		500°C	0.20
	1000°C	0.36	

Material	Condition	Temperature-Range	Emissivity-factor (ϵ)
Wolfram	-	200°C 600°C ... 1000°C	0.05 0.1 ... 0.16
	Heating wire	3300°C	0.39
Zinc	at 400°C oxidized	400°C	0.11
	oxidized surface	1000°C ... 1200°C	0.50 ... 0.60
	Polished	200°C ... 300°C	0.04 ... 0.05
	sheet	50°C	0.20
Zirconium	Zirconium oxide, Powder	normal temperature	0.16 ... 0.20
	Zirconium silicate, Powder	normal temperature	0.36 ... 0.42
Asbestos	tablet	20°C	0.96
	Paper	40°C ... 400°C	0.93 ... 0.95
	Powder	normal temperature	0.40 ... 0.60
	slate	20°C	0.96
Material	Condition	Temperature-Range	Emissivity-factor (ϵ)
Coal	Heating wire	1000°C ... 1400°C	0.53
	cleaned (0.9% Asche)	100°C ... 600°C	0.81 ... 0.79
Cement	-	normal temperature	0.54
Charcoal	Powder	normal temperature	0.96
Clay	Fired clay	70°C	0.91
Fabric (Cloth)	black	20°C	0.98

Material	Condition	Temperature-Range	Emissivity-factor (ϵ)
Vulcanite	-	normal temperature	0.89
Grease	coarse	80°C	0.85
Silicon	Granulate powder	normal temperature	0.48
	Silicon, Powder	normal temperature	0.30
Slag	furnace	0°C ... 100°C 200°C ... 1200°C	0.97 ... 0.93 0.89 ... 0.70
Snow	-	-	0.80
Stucco	rough, burned	10°C ... 90°C	0.91
Bitumen	Waterproof paper	20°C	0.91 ... 0.93
Water	Layer on metal surface	0°C ... 100°C	0.95 ... 0.98
Brick	Chamotte	20°C	0.85
		1000°C	0.75
		1200°C	0.59
	Fire-resistant	1000°C	0.46
	Fire-resistant, high-blasted	500°C ... 1000°C	0.80 ... 0.90
Fire-resistant, low-blasted	500°C ... 1000°C	0.65 ... 0.75	
Silicon (95% SiO ₂)	1230°C	0.66	

All rights, also for translation, reprinting and copy of this manual or parts are reserved.

Reproduction of all kinds (photocopy, microfilm or other) only by written permission of the publisher.



This manual considers the latest technical knowing. Technical changings which are in the interest of progress reserved.

We herewith confirm, that the units are calibrated by the factory according to the specifications as per the technical specifications.

We recommend to calibrate the unit again, after 1 year.

PeakTech® 05/2013 VK/Pt.

PeakTech Prüf- und Messtechnik GmbH - Kornkamp 32 –
DE-22926 Ahrensburg / Germany

 +49-(0) 4102-42343/44  +49-(0) 4102-434 16

 info@peaktech.de  www.peaktech.de