

Kunststoff Tragegriffe

Plastic Carrying Handles

Technische Daten

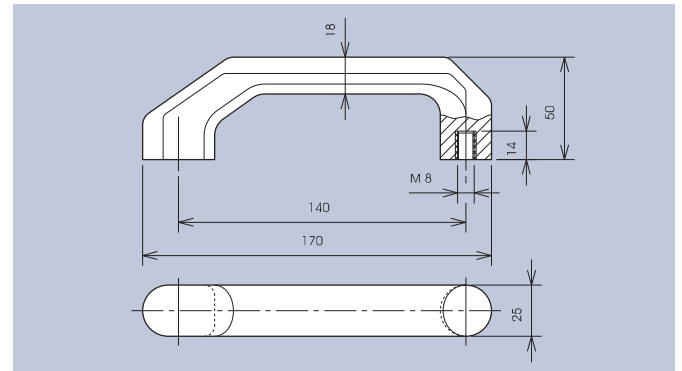
Werkstoff: Duroplast Typ FS 31, Gewindeeinsatz Messing
Belastbarkeit: 350N max. 100°C

Technical Data

Material: Duroplastic Type FS 31, threaded insert in brass
Carrying capacity: 350N max. 100°C

Dieser ergonomisch gestaltete Griff ist zur Handhabung temperaturkritischer Maschinenteile geeignet, dank seines hoch belastbaren und hitzebeständigen Kunststoffs. Charakteristisch für diesen Griff ist die als Daumenauflage ausgebildete Fläche.

This ergonomically designed handle is suitable for handling temperature-critical machine parts, thanks to its highly durable and heat-resistant plastic. A characteristic of this handle is the surface designed as thumb rest.



Art.-Nr. 3311.1403

Einschließlich Sechskantschrauben -M8 x 14 und Scheiben.
Including hexagon head screws -M8 x 14 and washers.

Technische Daten

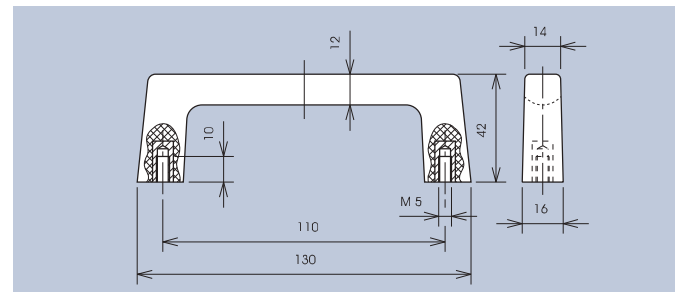
Werkstoff: Duroplast Typ FS 31 schwarz, Gewindeeinsatz Stahl
Belastbarkeit: 500N

Technical Data

Material: Duroplastic Type FS 31 black, threaded insert steel
Carrying capacity: 500N

Dieser Tragegriff für Geräte und Einschübe aus hochbelastbarem und hitzebeständigem Kunststoff ist vielseitig einsetzbar.

This carrying handle for devices and racks is made from highly durable and heat-resistant plastic and is versatile in its use.



Art.-Nr. 267.13

Einschließlich Zylinderschrauben-M5 x 12 und Scheiben.
Including cheese head screws-M5 x 12 and washers.

Technische Daten

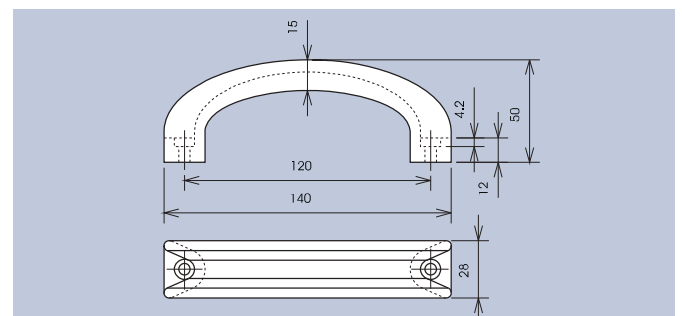
Werkstoff: PA 66 glasfaserverstärkt schwarz
Belastbarkeit: 750N

Technical Data

Material: PA 66 fibreglass-reinforced black
Carrying capacity: 750N

Ergonomischer Tragegriff für Zug- und Hebeanwendungen in der Maschinen- und Anlagentechnik.

Ergonomic carrying handle for pulling and lifting actions in machine and plant technology.



Art.-Nr. 3212.1200

Einschließlich Zylinderschrauben-M5 x 18, Scheiben und Muttern -M5.
Including cheese head screws-M5 x 18, washers and nuts -M5.