



GRSE18S-P2336

GR18S

RUND-LICHTSCHRANKEN

SICK
Sensor Intelligence.



Bestellinformationen

Typ	Artikelnr.
GRSE18S-P2336	1058215

Weitere Geräteausführungen und Zubehör → www.sick.com/GR18S

Abbildung kann abweichen



Technische Daten im Detail

Merkmale

Sensor-/ Detektionsprinzip	Einweg-Lichtschanke
Gehäuseform (Lichtaustritt)	Zylindrisch
Gewindedurchmesser (Gehäuse)	M18 x 1
Optische Achse	Axial
Schaltabstand max.	0 m ... 15 m
Schaltabstand	0 m ... 10 m
Lichtart	Sichtbares Rotlicht
Lichtsender	PinPoint-LED ¹⁾
Lichtfleckgröße (Entfernung)	Ø 250 mm (10 m)
Wellenlänge	650 nm
Einstellung	Keine

¹⁾ Mittlere Lebensdauer: 100.000 h bei T_U = +25 °C.

Mechanik/Elektrik

Versorgungsspannung	10 V DC ... 30 V DC ¹⁾
Restwelligkeit	± 5 V _{ss} ²⁾
Stromaufnahme	30 mA
Schaltausgang	PNP

¹⁾ Grenzwerte. Betrieb in kurzschlussgeschütztem Netz max. 8 A.

²⁾ Darf U_V-Toleranzen nicht über- oder unterschreiten.

³⁾ Bei U_V > 24 V oder Umgebungstemperatur > 49 °C, I_A max = 50 mA.

⁴⁾ Signallaufzeit bei ohmscher Last.

⁵⁾ Bei Hell-Dunkel-Verhältnis 1:1.

⁶⁾ A = U_V-Anschlüsse verpolsicher.

⁷⁾ B = Ein- und Ausgänge verpolsicher.

⁸⁾ D = Ausgänge überstrom- und kurzschlussfest.

⁹⁾ Bei U_V <= 24V und I_A < 50mA.

Schaltart	Hellschaltend
Signalspannung PNP HIGH/LOW	$U_V - (\leq 3 \text{ V}) / \text{ca. } 0 \text{ V}$
Ausgangsstrom I_{max}	100 mA ³⁾
Ansprechzeit	< 500 μs ⁴⁾
Schaltfrequenz	1.000 Hz ⁵⁾
Anschlussart	Stecker M12, 3-polig
Schutzschaltungen	A ⁶⁾ B ⁷⁾ D ⁸⁾
Schutzklasse	III
Gehäusematerial	Kunststoff, ABS
Werkstoff, Optik	Kunststoff, PMMA
Schutzart	IP67
Lieferumfang	Befestigungsmutter (4 x)
EMV	EN 60947-5-2
Umgebungstemperatur Betrieb	-25 °C ... +55 °C ⁹⁾
Umgebungstemperatur Lager	-40 °C ... +70 °C
UL-File-Nr.	NRKH.E348498 & NRKH7.E348498
Artikelnummer Einzelkomponenten	2064210 GRS18S-D2336 2064212 GRE18S-P2336

1) Grenzwerte. Betrieb in kurzschlussgeschütztem Netz max. 8 A.

2) Darf U_V -Toleranzen nicht über- oder unterschreiten.

3) Bei $U_V > 24 \text{ V}$ oder Umgebungstemperatur > 49 °C, $I_A \text{ max} = 50 \text{ mA}$.

4) Signallaufzeit bei ohmscher Last.

5) Bei Hell-Dunkel-Verhältnis 1:1.

6) A = U_V -Anschlüsse verpolsicher.

7) B = Ein- und Ausgänge verpolsicher.

8) D = Ausgänge überstrom- und kurzschlussfest.

9) Bei $U_V \leq 24 \text{ V}$ und $I_A < 50 \text{ mA}$.

Sicherheitstechnische Kenngrößen

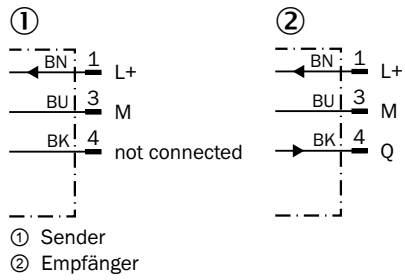
MTTF_D	1.699 Jahre
DC_{avg}	0%

Klassifikationen

ECI@ss 5.0	27270901
ECI@ss 5.1.4	27270901
ECI@ss 6.0	27270901
ECI@ss 6.2	27270901
ECI@ss 7.0	27270901
ECI@ss 8.0	27270901
ECI@ss 8.1	27270901
ECI@ss 9.0	27270901
ETIM 5.0	EC002716
ETIM 6.0	EC002716
UNSPSC 16.0901	39121528

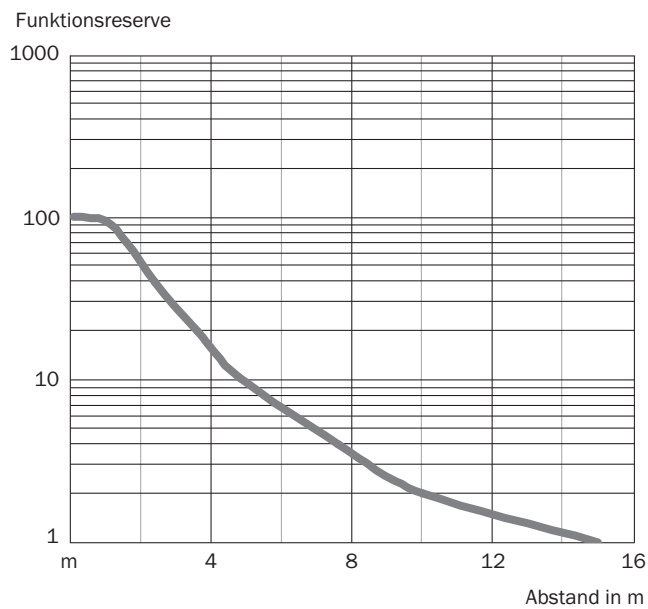
Anschlussschema

Cd-051



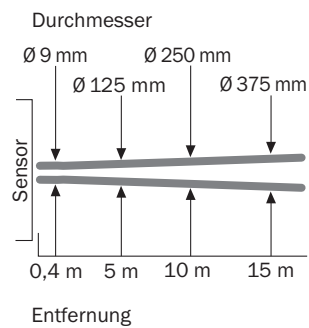
Kennlinie

GRSE18S



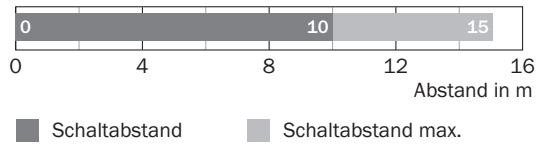
Lichtfleckgröße

GRSE18, Rotlicht



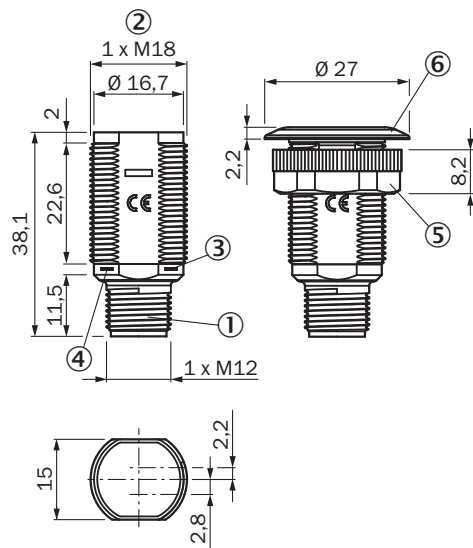
Schaltabstand-Diagramm

GRSE18S



Maßzeichnung (Maße in mm)


GR18S, Kunststoff, Stecker, axial



- ① Stecker M12, 3-polig
- ② Befestigungsgewinde M18 x 1
- ③ Anzeige-LED gelb
- ④ Anzeige-LED grün
- ⑤ Befestigungsmutter; SW 22, Kunststoff
- ⑥ Befestigungsring

Empfohlenes Zubehör

Weitere Geräteausführungen und Zubehör → www.sick.com/GR18S

	Kurzbeschreibung	Typ	Artikelnr.
Befestigungswinkel und -platten			
	Befestigungswinkel für M18-Sensoren, Stahl, verzinkt, ohne Befestigungsmaterial	BEF-WN-M18	5308446

SICK AUF EINEN BLICK

SICK ist einer der führenden Hersteller von intelligenten Sensoren und Sensorlösungen für industrielle Anwendungen. Ein einzigartiges Produkt- und Dienstleistungsspektrum schafft die perfekte Basis für sicheres und effizientes Steuern von Prozessen, für den Schutz von Menschen vor Unfällen und für die Vermeidung von Umweltschäden.

Wir verfügen über umfassende Erfahrung in vielfältigen Branchen und kennen ihre Prozesse und Anforderungen. So können wir mit intelligenten Sensoren genau das liefern, was unsere Kunden brauchen. In Applikationszentren in Europa, Asien und Nordamerika werden Systemlösungen kundenspezifisch getestet und optimiert. Das alles macht uns zu einem zuverlässigen Lieferanten und Entwicklungspartner.

Umfassende Dienstleistungen runden unser Angebot ab: SICK LifeTime Services unterstützen während des gesamten Maschinenlebenszyklus und sorgen für Sicherheit und Produktivität.

Das ist für uns „Sensor Intelligence.“

WELTWEIT IN IHRER NÄHE:

Ansprechpartner und weitere Standorte → www.sick.com