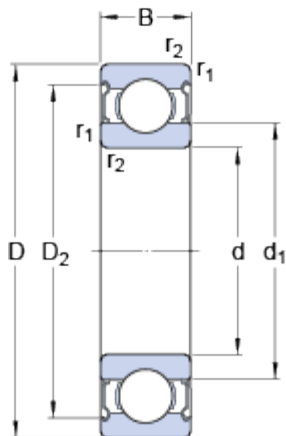


6204-2Z

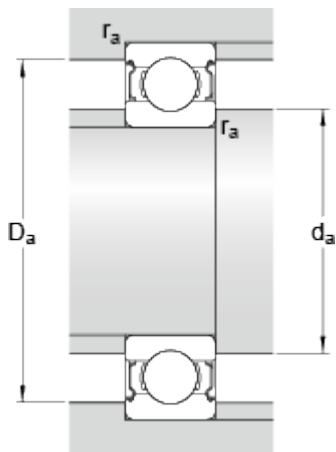
Beliebtes Produkt
SKF Explorer Lager

Abmessungen



d	20	mm
D	47	mm
B	14	mm
d ₁	≈ 28.8	mm
D ₂	≈ 40.59	mm
r _{1,2}	min. 1	mm

Anschlussmaße



d _a	min. 25.6	mm
d _a	max. 28.7	mm
D _a	max. 41.4	mm
r _a	max. 1	mm

Berechnungsdaten

Dynamische Tragzahl	C	13.5	kN
Statische Tragzahl	C ₀	6.55	kN
Ermüdungsgrenzbelastung	P _u	0.28	kN
Referenzdrehzahl		32000	r/min
Grenzdrehzahl		17000	r/min
Berechnungsbeiwert	k _r	0.025	
Berechnungsbeiwert	f ₀	13	

Gewicht

Gewicht Lager		0.11	kg
---------------	--	------	----