



HID-PrimaVision Xtreme CosmoPolis CPO-TW

HID-PV Xt 60 CPO L1 208-277V

Zeer betrouwbare elektronische VSA's voor CPO-lampen. ontworpen om energie te besparen door een beter lichtrendement te bieden dan magnetische VSA's en om onderhoudskosten te beperken dankzij de levensduur tot 80.000 uur en de ingebouwde bliksembescherming

Product gegevens

Algemene informatie

Aantal lampen	1 stuk/eenheid
---------------	----------------

Bedrijfs- en elektrische gegevens

Ingangsspanning	208-240-277 V
Line Frequency	50 to 60 Hz
Ingangsfrequentie	50 tot 60 Hz
Aardlekstroom (max.)	0,7 mA
Duur aanloopstroom	0,42 ms
Ingangsstroom (nom.)	0.33 A
Aanloopstroom (max.)	28 A
Aantal producten op MCB (16 A Type B) (nom.)	11

Bedrading

Kabellengte van apparaat tot lamp	10 m
Connectortype	WAGO serie 804

Temperatuur

Omgevingstemperatuurbereik	-30 °C t/m 55 °C
Levensduur T-behuizing (nom.)	80 °C

Mechanische eigenschappen en behuizing

Behuizing	Q
-----------	---

Goedkeuring en toepassing

Surge Protection (Common/Differential)	EN61547 (L-L 2kV, L-G 4kV), 10 kV TIL
Veiligheidsnorm	IEC 607, 609, 926, 928 [Er bestaat geen norm voor VSA's voor HID-lampen. Eisen in deze normen dienen gebruikt te worden indien zij relevant zijn voor het product.]
Milieunorm	ISO 14001
Keurmerken	F-markering CE-markering ENEC-certificaat VDE-EMV-certificaat

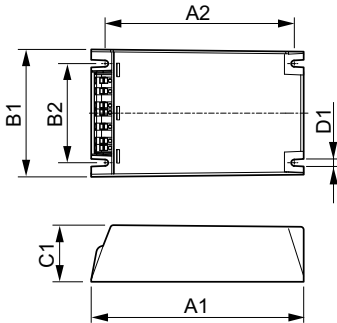
HID-PrimaVision Xtreme CosmoPolis CPO-TW

Productgegevens

Full EOC	871829124143000
Productnaam voor bestelling	HID-PV Xt 60 CPO Q 208-277V
Bestelcode	24143000
Lokale code	PVXT60CPOQ
Numerator - Aantal per pak	1

Numerator - Dozen per buitendoos	12
Materiaalnummer (12NC)	913700685466
Volledige productnaam	HID-PV Xt 60 CPO L1 208-277V
EAN/UPC - Case	8718291241447

Maatschets



Product	D1	C1	A1	A2	B1	B2
HID-PV Xt 60 CPO Q 208-277V	4,5 mm	40,0 mm	150,0 mm	133,6 mm	90,0 mm	70,0 mm

