



LEISTUNGSSCHALTER 3VA2 IEC FRAME 630  
 SCHALTVERMOEGENKLASSE C ICU=110KA @ 415 V 3-POLIG,  
 STARTERSCHUTZ ETU310M, AM, IN=500A OHNE  
 UEBERLASTSCHUTZ KURZSCHLUSSSCHUTZ II=6...15 X IN  
 SCHRAUBENFLACHANSCHLUSS

Ausführung	
Produkt-Markename	SETRON
Produkt-Bezeichnung	Kompaktleistungsschalter
Ausführung	Starterschutz
Ausführung des Überstromauslösers	ETU310M
Schutzfunktion des Überstromauslösers	I
Polzahl	3

Allgemeine technische Daten	
Bemessungsisolationsspannung $U_i$	800 V
Maximale Bemessungsbetriebsspannung $U_e$ bei AC 50/60 Hz	690 V
Betriebsleistung / bei AC-3 / bei 400 V	0 W
Betriebsleistung / bei AC-3 / bei 230 V	0 W
Verlustwirkleistung / bei Bemessungsstrom / AC / in Betriebszustand / je Gerät	99 W
Verlustwirkleistung / bei Bemessungsstrom / AC / in Betriebszustand / je Pol	33 W
mechanische Lebensdauer (Schaltspiele) / typisch	15 000

elektrische Lebensdauer (Schaltspiele) / bei AC-1 / bei 380/415 V / bei 50/60 Hz	4 000
N-pol Schutz nachrüstbar	Nein
Ausführung der Erdschlussüberwachung	Ohne
Nettogewicht	4,826 kg

### Strom

Maximaler Bemessungsdauerstrom der Baugröße	630 A
Bemessungsdauerstrom $I_u$	500 A
Betriebsstrom	
• bei 40 °C	500 A
• bei 45 °C	500 A
• bei 50 °C	500 A
• bei 55 °C	495 A
• bei 60 °C	490 A
• bei 65 °C	485 A
• bei 70 °C	480 A

### Schaltvermögen

Schaltvermögensklasse des Leistungsschalters	C
Ausschaltvermögen Grenzkurzschlussstrom ( $I_{cu}$ )	
• bei 240 V	150 kA
• bei 415 V	110 kA
• bei 500 V	65 kA
• bei 690 V	9 kA
Ausschaltvermögen Betriebskurzschlussstrom ( $I_{cs}$ )	
• bei 240 V	150 kA
• bei 415 V	110 kA
• bei 690 V	9 kA
Einschaltvermögen Kurzschlussstrom ( $I_{cm}$ )	
• bei 240 V	330 kA
• bei 415 V	242 kA
• bei 500 V	187 kA
• bei 690 V	52,5 kA

### Einstellbare Parameter

einstellbarer Ansprechwert Strom / $I_r$ min.	0 A
einstellbarer Ansprechwert Strom / $I_r$ max.	0 A
einstellbarer Ansprechwert Zeit / $t_r$ min.	0
einstellbarer Ansprechwert Zeit / $t_r$ max.	0
einstellbarer Ansprechwert Strom / $I_{sd}$ min.	0 A
einstellbarer Ansprechwert Strom / $I_{sd}$ max.	0 A
Kurzzeitverzögerung / Kennlinientype umschaltbar / $I_2t=ON/OFF$	Nein

einstellbarer Ansprechwert Zeit / tsd min.	0 s
einstellbarer Ansprechwert Zeit / tsd max.	0 s
einstellbarer Ansprechwert Strom / li min.	0 A
einstellbarer Ansprechwert Strom / li max.	0 A
Erdschlusschutzfunktion G ein-/ausschaltbar	Nein
Erdschlusschutzfunktion G / Kennlinientype umschaltbar / I2t=ON/OFF	Nein
einstellbarer Ansprechwert Zeit / tg min.	0 s
einstellbarer Ansprechwert Zeit / tg max.	0 s

#### Mechanischer Aufbau

Höhe	248 mm
Breite	138 mm
Tiefe	110 mm

#### Anschlüsse

Anordnung des elektrischen Anschlusses / für Hauptstromkreis	vorderseitiger Anschluss
Ausführung des elektrischen Anschlusses / für Hauptstromkreis	Schraubenflachanschluss
Anschlussquerschnitt, Schraubenflachanschluss; Breite x Dicke; min.	20 x 1
Anschlussquerschnitt, Schraubenflachanschluss; Breite x Dicke; max.	35 x 10

#### Hilfsstromkreis

Produktbestandteil	
<ul style="list-style-type: none"> <li>• Unterspannungsauslöser</li> <li>• Auslöstmelder</li> </ul>	Nein
Anzahl der Hilfskontakte als Wechsler	0

#### Zubehör

Produkterweiterung / optional / Motorantrieb	Ja
--	----

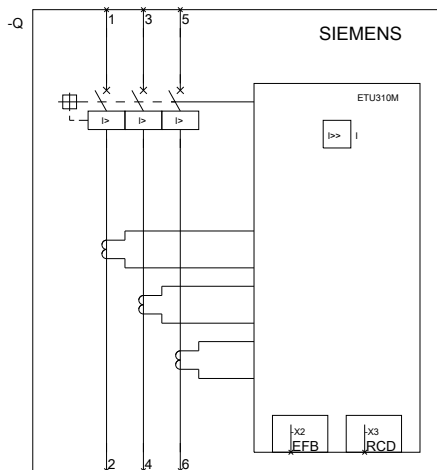
#### Umgebungsbedingungen

Schutzart IP / frontseitig	IP40
Umgebungstemperatur	
<ul style="list-style-type: none"> <li>• während Betrieb / minimal</li> <li>• während Betrieb / maximal</li> <li>• während Lagerung / minimal</li> <li>• während Lagerung / maximal</li> </ul>	-25 °C 70 °C -40 °C 80 °C

#### Approbationen Zertifikate

Betriebsmittelkennzeichen / gemäß DIN EN 81346-2	Q
--	---





Siemens	3VA2xxx-xMS3x-0AA0
	<small>Format / Size: Hybrid quer</small>

letzte Änderung:

12.10.2015