

Knebelschalter, 16 mm, rund, Kunststoff, rot, 3 Schaltstellungen I-O-II, verrastend, Schaltwinkel 2 x 62 Grad



Abbildung ähnlich

<b>Produkt-Markename</b>	SIRIUS
<b>Produkt-Bezeichnung</b>	Knebelschalter
<b>Ausführung des Produkts</b>	Einzelgerät rund
<b>Produkttyp-Bezeichnung</b>	3SB2
<b>Gehäuse</b>	
<b>Anzahl der Befehlsstellen</b>	1
<b>Betätigungselement</b>	
<b>Ausführung des Betätigungselements</b>	Knebel
<b>Funktionsweise des Betätigungselements</b>	verrastend
<b>Produkterweiterung optional</b>	
• Leuchtmittel	Nein
<b>Farbe</b>	
• des Betätigungselements	rot
<b>Material des Betätigungselements</b>	Kunststoff
<b>Außendurchmesser des Betätigungselements</b>	19 mm
<b>Art der Entriegelung</b>	Dreh-Entriegelung
<b>Anzahl der Schaltstellungen</b>	3

<b>Schaltwinkel</b>	
• nach rechts	62°
• nach links	62°

### Frontring

<b>Produktbestandteil Frontring</b>	Ja
<b>Ausführung des Frontrings</b>	Standard
<b>Material des Frontrings</b>	Kunststoff
<b>Farbe des Frontrings</b>	schwarz

### Halter

<b>Material des Halters</b>	Kunststoff
-----------------------------	------------

### Allgemeine technische Daten

<b>Produktfunktion</b>	
• NOT-AUS-Funktion	Nein
• NOT-HALT-Funktion	Nein
<b>Schutzart IP</b>	IP65
<b>Schwingfestigkeit</b>	
• gemäß IEC 60068-2-6	20 ... 200 Hz: 5g
<b>Schalthäufigkeit maximal</b>	1 000 1/h
<b>mechanische Lebensdauer (Schaltspiele)</b>	
• typisch	300 000
<b>Referenzkennzeichen gemäß IEC 81346-2:2009</b>	S

### Anschlüsse/ Klemmen

<b>Anzugsdrehmoment der Schrauben im Halter</b>	0,4 N·m
---	---------

### Umgebungsbedingungen

Umweltkategorie während Betrieb gemäß IEC 60721	3K6
---	-----

### Einbau/ Befestigung/ Abmessungen

<b>Befestigungsart</b>	Frontplattenbefestigung
<b>Form der Einbauöffnung</b>	rund
<b>Einbaudurchmesser</b>	16 mm
<b>Einbauhöhe</b>	17 mm
<b>Einbaubreite</b>	19 mm
<b>Einbautiefe</b>	50 mm

### Approbationen/ Zertifikate

allgemeine Produktzulassung	Konformitätserklärung	Prüfbescheinigungen
-----------------------------	-----------------------	---------------------



[Sonstige](#)

[spezielle Prüfbescheinigungen](#)

Prüfbescheinigungen	Sonstige	Railway
---------------------	----------	---------

[Sonstige](#)

[Bestätigungen](#)

[spezielle Prüfbescheinigungen](#)

## Weitere Informationen

**Information- and Downloadcenter (Kataloge, Broschüren,...)**

<https://www.siemens.de/ic10>

**Industry Mall (Online-Bestellsystem)**

<https://mall.industry.siemens.com/mall/de/de/Catalog/product?mfb=3SB2000-2DC01>

**CAX-Online-Generator**

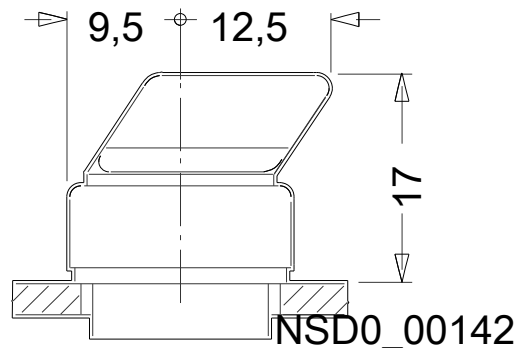
<http://support.automation.siemens.com/WW/CAXorder/default.aspx?lang=de&mfb=3SB2000-2DC01>

**Service&Support (Handbücher, Betriebsanleitungen, Zertifikate, Kennlinien, FAQs,...)**

<https://support.industry.siemens.com/cs/ww/de/ps/3SB2000-2DC01>

**Bilddatenbank (Produktfotos, 2D-Maßzeichnungen, 3D-Modelle, Geräteschaltpläne, EPLAN Makros, ...)**

[http://www.automation.siemens.com/bilddb/cax\\_de.aspx?mfb=3SB2000-2DC01&lang=de](http://www.automation.siemens.com/bilddb/cax_de.aspx?mfb=3SB2000-2DC01&lang=de)



letzte Änderung:

20.11.2020