

Zaczepty sprężynowe · DIN 6310 zaczepty sprężynowe

22200.0060



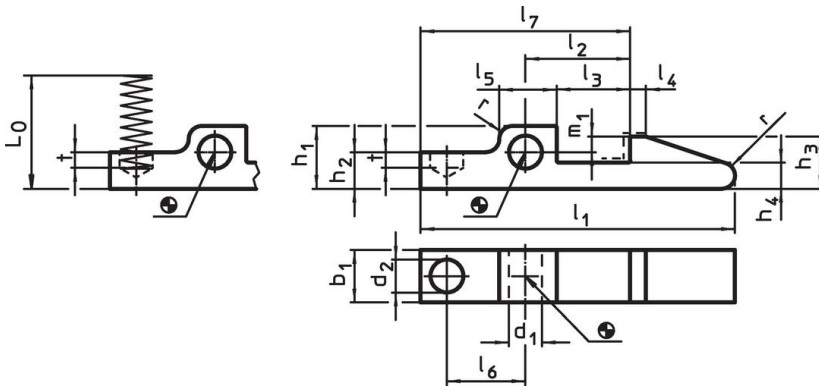
Opis produktu

Zaczepty sprężynowe, wyprodukowane zgodnie z DIN 6310 są wykorzystywane przykładowo jako elementy blokujące.

Material

- Stal ulepszana cieplnie, oksydowana.
Powierzchnie utwardzone oznaczone linią _

Rysunek

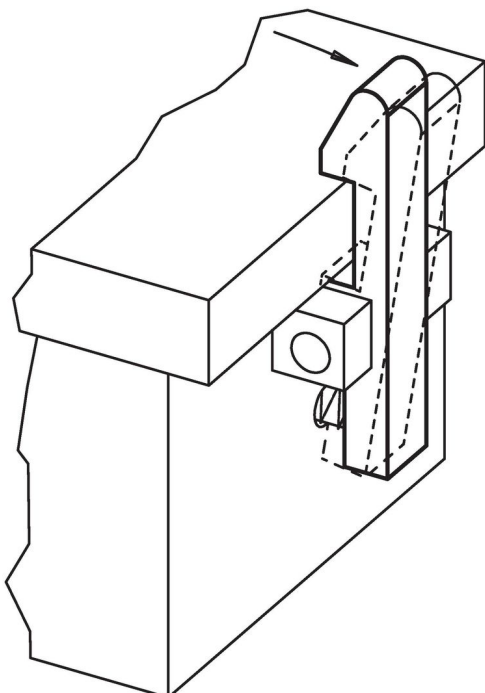


Powierzchnie utwardzone oznaczone linią _ _ _ _ .

Informacje do zamówienia

Wymiary																	Siła sprężyny R ~ [N/mm]	[g]	Nr art.	
l_1	b_1 -0,2	d_1 E9	d_2	h_1	h_2	h_3	h_4	l_2 $\pm 0,1$	l_3	l_4	l_5	l_6	l_7	m_1	t	r				L_0 ~
[mm]																				
60	10	5	6,3	12	7	10	5	20	14	3	11	15	40	3	3	2,5	21,2	4	35	22200.0060

Przykład aplikacji



Zgodność

Zgodny z RoHS

Zgodny zgodnie z Dyrektywą 2011/65/UE i Dyrektywą 2015/863

Nie zawiera substancji SVHC

Brak substancji SVHC o zawartości powyżej 0,1% mas. – lista SVHC z 14.06.2023.

Nie zawiera substancji Propozycji 65

Nie zawiera substancji z rozporządzenia Proposition 65.

<https://www.P65Warnings.ca.gov/>

Wolny od minerałów konfliktu

Ten produkt nie zawiera żadnych substancji oznaczonych jako „minerały konfliktu”, takich jak tantal, cyna, złoto lub wolfram z Demokratycznej Republiki Konga lub krajów sąsiednich.