

M12 1206 ... L1 0...

Aktor-/Sensorleitungen M12



Aktor-/Sensorleitung mit umspritztem Steckverbinder

Kabelende 1:

M12-Kupplung, gewinkelt, mit LED L1, A-kodiert, IP67

Kabelende 2:

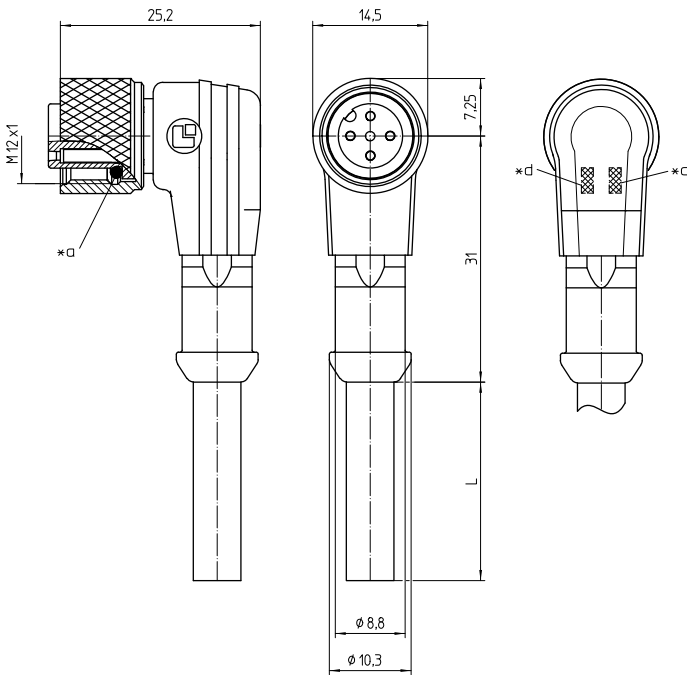
offenes Ende

Kabel:

PVC, schwarz

Approbationen:  US pending

M12 1206 ... L1 0...



Umgebungsbedingungen

Temperaturbereich -25 °C/+80 °C

Werkstoffe

Kontaktträger	TPU GF, HB nach UL94
Kontaktbuchse	CuZn, unternickelt und vergoldet
Umspritzung/Griffkörper	PVC, HB nach UL94
Rändelmutter	CuZn, vernickelt
Dichtung	FKM

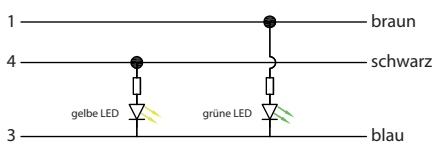
Mechanische Daten

Steckzyklen	≥ 100
Steckkraft	≤ 10 N ¹
Ziehkraft	≤ 15 N ¹
Schutzart	IP67 ²

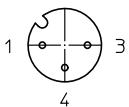
¹ gemessen mit einem passenden Gegenstück

² nach IEC DIN EN 60529, nur in verschraubtem Zustand mit einem dazugehörigen Gegenstück

Schaltbild (PNP, Schließer)



Pinbelegung für M12-Kupplungen, A-kodiert, Frontansicht



3-polig
1 braun
3 blau
4 schwarz

*a O-Ring-Dichtung
*c Betriebsanzeige grün
*d Funktionsanzeige gelb

Angeschlossene Leitung

Bauform PVC, schwarz

Elektrische Daten (bei T_U 20 °C)

Durchgangswiderstand	≤ 10 mΩ
Bemessungsstrom	4 A (T _U 40 °C)
Bemessungsspannung	10–30 V DC (bei Verschmutzungsgrad 3)
Bemessungsstoßspannung	2,5 kV
Isolierstoffgruppe	I (IEC)/0 (UL) (CTI = 600)
Isolationswiderstand	> 100 MΩ

Zugehörige Produkte

Gegenstücke		
☞ 1210 ... 0...	☞ 1210 ... 3...	☞ 1210 0800 ... 3...
☞ 1210 1200 ... 0...	☞ 1210 1200 ... 3...	☞ 1210 1205 ... 3...
☞ 1230 ... T16CW ...	☞ 1231 ... T9CP	☞ 1250

Zubehör
☞ 9912 CPFO

M12

1206 ... L1 0...

Bestellbezeichnung	Polzahl	Angeschlossene Leitung	VE (Stück)	MDQ (Stück)
1206 03 L1 001 2m	3	PVC, schwarz, 3 x 0,34 mm ² (AWG 22), 910001, UL-Style 2464	5	10
1206 03 L1 001 5m	3	PVC, schwarz, 3 x 0,34 mm ² (AWG 22), 910001, UL-Style 2464	1	10

Verpackung:

im Kunststoffbeutel