



# WS/WE24-2B240

W24-2

KOMPAKT-LICHTSCHRANKEN

**SICK**  
Sensor Intelligence.



Abbildung kann abweichen



### Bestellinformationen

Typ	Artikelnr.
WS/WE24-2B240	1017862

Weitere Geräteausführungen und Zubehör → [www.sick.com/W24-2](http://www.sick.com/W24-2)

### Technische Daten im Detail

#### Merkmale

<b>Sensor-/ Detektionsprinzip</b>	Einweg-Lichtschränke
<b>Abmessungen (B x H x T)</b>	27 mm x 87,5 mm x 65 mm
<b>Gehäuseform (Lichtaustritt)</b>	Quaderförmig
<b>Schaltabstand max.</b>	0 m ... 60 m
<b>Schaltabstand</b>	0 m ... 50 m
<b>Lichtart</b>	Sichtbares Rotlicht
<b>Lichtsender</b>	LED <sup>1)</sup>
<b>Lichtfleckgröße (Entfernung)</b>	Ø 700 mm (50 m)
<b>Abstrahlwinkel</b>	Ca. 1°
<b>Einstellung</b>	Potentiometer

<sup>1)</sup> Mittlere Lebensdauer: 100.000 h bei T<sub>U</sub> = +25 °C.

#### Mechanik/Elektrik

<b>Versorgungsspannung</b>	10 V DC ... 30 V DC <sup>1)</sup>
<b>Restwelligkeit</b>	< 5 V <sub>SS</sub> <sup>2)</sup>
<b>Stromaufnahme, Sender</b>	150 mA <sup>3)</sup>
<b>Stromaufnahme, Empfänger</b>	140 mA <sup>3)</sup>
<b>Schaltausgang</b>	NPN

<sup>1)</sup> Grenzwerte bei Betrieb in kurzschlussgeschütztem Netz max. 8 A.

<sup>2)</sup> Darf U<sub>V</sub>-Toleranzen nicht über- oder unterschreiten.

<sup>3)</sup> Ohne Last.

<sup>4)</sup> Signallaufzeit bei ohmscher Last.

<sup>5)</sup> Bei Hell-Dunkel-Verhältnis 1:1.

<sup>6)</sup> A = U<sub>V</sub>-Anschlüsse verpolsicher.

<sup>7)</sup> C = Störpulsunterdrückung.

<sup>8)</sup> D = Ausgänge überstrom- und kurzschlussfest.

<sup>9)</sup> Bemessungsspannung: 50 V DC.

<sup>10)</sup> Statische, niedrige Heizleistung, Anwendung in +5 °C ... +15 °C.

<b>Schaltart</b>	PNP
<b>Schaltart wählbar</b>	Hell-/dunkelschaltend
<b>Schaltart wählbar</b>	Wählbar, per PNP/NPN-Umschalter, wählbar, per Hell-/Dunkelumschalter
<b>Ausgangsstrom I<sub>max</sub></b>	100 mA
<b>Ansprechzeit</b>	≤ 500 μs <sup>4)</sup>
<b>Schaltfrequenz</b>	1.000 Hz <sup>5)</sup>
<b>Empfangswinkel</b>	Ca. 2,5°
<b>Zeitfunktion</b>	Einschaltverzögerung Ausschaltverzögerung
<b>Verzögerungszeit</b>	Einstellbar am Zeitstufenwahlschalter, 0,5 s ... 10 s
<b>Anschlussart</b>	Klemmenanschluss mit M16-Verschraubung
<b>Schutzschaltungen</b>	A <sup>6)</sup> C <sup>7)</sup> D <sup>8)</sup>
<b>Schutzklasse</b>	II <sup>9)</sup>
<b>Gewicht</b>	660 g
<b>Frontscheibenheizung</b>	✓ <sup>10)</sup>
<b>Gehäusematerial</b>	Metall, Zinkdruckguss
<b>Werkstoff, Optik</b>	Kunststoff, PMMA
<b>Schutzart</b>	IP67
<b>Testeingang Sender aus</b>	TE nach 0 V
<b>Umgebungstemperatur Betrieb</b>	-40 °C ... +60 °C
<b>Umgebungstemperatur Lager</b>	-40 °C ... +75 °C
<b>UL-File-Nr.</b>	NRKH.E181493 & NRKH7.E181493
<b>Artikelnummer Einzelkomponenten</b>	2021157 WS24-2D240 2021161 WE24-2B240

- 1) Grenzwerte bei Betrieb in kurzschlussgeschütztem Netz max. 8 A.  
 2) Darf U<sub>v</sub>-Toleranzen nicht über- oder unterschreiten.  
 3) Ohne Last.  
 4) Signallaufzeit bei ohmscher Last.  
 5) Bei Hell-Dunkel-Verhältnis 1:1.  
 6) A = U<sub>v</sub>-Anschlüsse verpolsicher.  
 7) C = Störimpulsunterdrückung.  
 8) D = Ausgänge überstrom- und kurzschlussfest.  
 9) Bemessungsspannung: 50 V DC.  
 10) Statische, niedrige Heizleistung, Anwendung in +5 °C ... +15 °C.

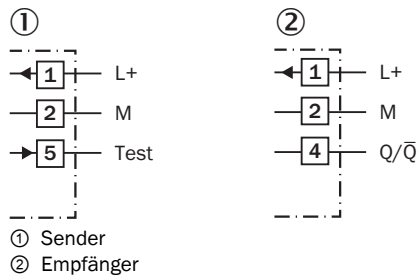
## Klassifikationen

<b>ECl@ss 5.0</b>	27270901
<b>ECl@ss 5.1.4</b>	27270901
<b>ECl@ss 6.0</b>	27270901
<b>ECl@ss 6.2</b>	27270901
<b>ECl@ss 7.0</b>	27270901
<b>ECl@ss 8.0</b>	27270901
<b>ECl@ss 8.1</b>	27270901
<b>ECl@ss 9.0</b>	27270901

<b>ETIM 5.0</b>	EC002716
<b>ETIM 6.0</b>	EC002716
<b>UNSPSC 16.0901</b>	39121528

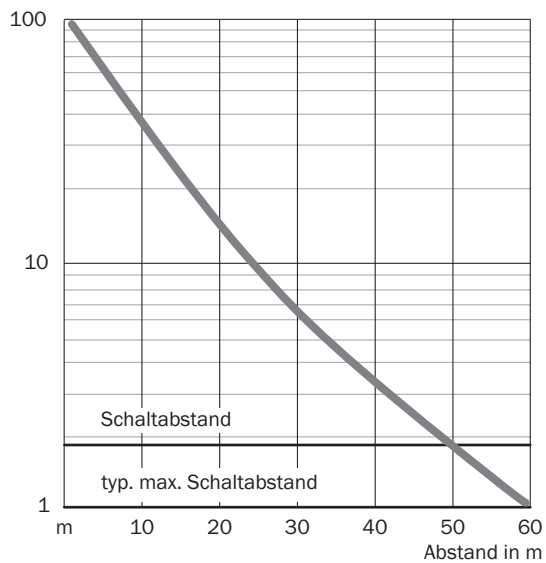
### Anschlussschema

Cd-097



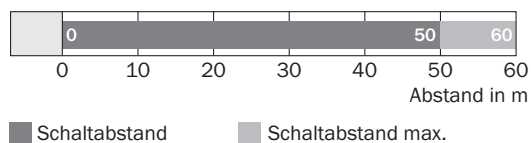
### Kennlinie

WS/WE24-2



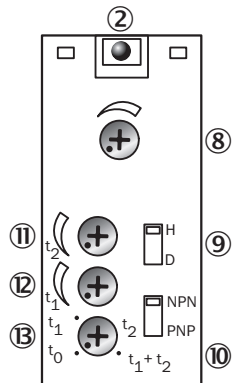
### Schaltabstand-Diagramm

WS/WE24-2



## Einstell-Möglichkeiten

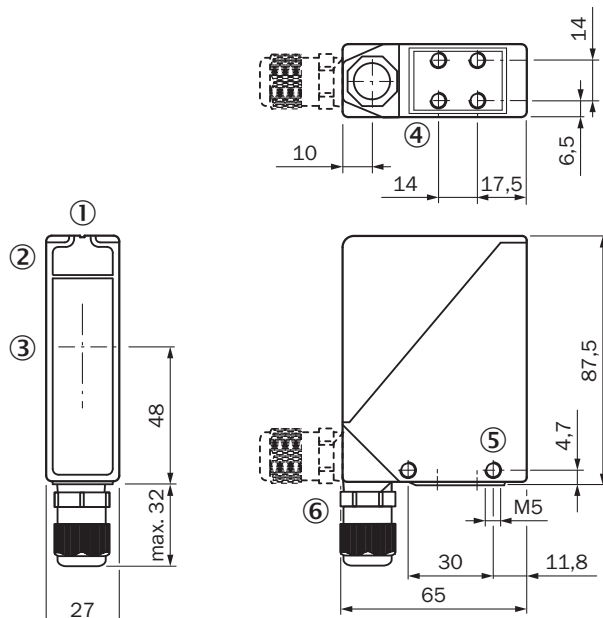
WT24-2, WL24-2, WS/WE24-2, DC, mit Zeitfunktionen



- ② Empfangsanzeige
- ⑧ Empfindlichkeitseinsteller
- ⑨ Hell-/Dunkelumschalter
- ⑩ NPN-/ PNP-Umschalter
- ⑪ Zeiteinsteller  $t_2$  = Ausschaltverzögerung
- ⑫ Zeiteinsteller  $t_1$  = Einschaltverzögerung
- ⑬ Zeitstufenwahlschalter

## Maßzeichnung (Maße in mm)


WS/WE24-2



- ① Visiernut
- ② Empfangsanzeige
- ③ Mitte Optikachse
- ④ Befestigungsgewinde M5, 6 mm tief
- ⑤ Befestigungsgewinde M5, Durchgang
- ⑥ M16-Verschraubung bzw. Stecker um 90° schwenkbar

### Empfohlenes Zubehör

Weitere Geräteausführungen und Zubehör → [www.sick.com/W24-2](http://www.sick.com/W24-2)

	Kurzbeschreibung	Typ	Artikelnr.
Befestigungswinkel und -platten			
	Befestigungswinkel, groß, Edelstahl, ohne Befestigungsmaterial für den Sensor	BEF-WG-W24	4026324

## SICK AUF EINEN BLICK

SICK ist einer der führenden Hersteller von intelligenten Sensoren und Sensorlösungen für industrielle Anwendungen. Ein einzigartiges Produkt- und Dienstleistungsspektrum schafft die perfekte Basis für sicheres und effizientes Steuern von Prozessen, für den Schutz von Menschen vor Unfällen und für die Vermeidung von Umweltschäden.

Wir verfügen über umfassende Erfahrung in vielfältigen Branchen und kennen ihre Prozesse und Anforderungen. So können wir mit intelligenten Sensoren genau das liefern, was unsere Kunden brauchen. In Applikationszentren in Europa, Asien und Nordamerika werden Systemlösungen kundenspezifisch getestet und optimiert. Das alles macht uns zu einem zuverlässigen Lieferanten und Entwicklungspartner.

Umfassende Dienstleistungen runden unser Angebot ab: SICK LifeTime Services unterstützen während des gesamten Maschinenlebenszyklus und sorgen für Sicherheit und Produktivität.

**Das ist für uns „Sensor Intelligence.“**

## WELTWEIT IN IHRER NÄHE:

Ansprechpartner und weitere Standorte → [www.sick.com](http://www.sick.com)