

Steunpoten  
22593.2560

## Productbeschrijving

De steunpoten zijn universeel bruikbaar als verstelbare poten. De plaat wordt op de draadpen en moer geschroefd met een roestvast bevestigingsschroef en wordt ook gelijmd.

## Materiaal

## Moer

- RVS 1.4305

## Borgmoer

- RVS A2 ISO 4032

## Schijf

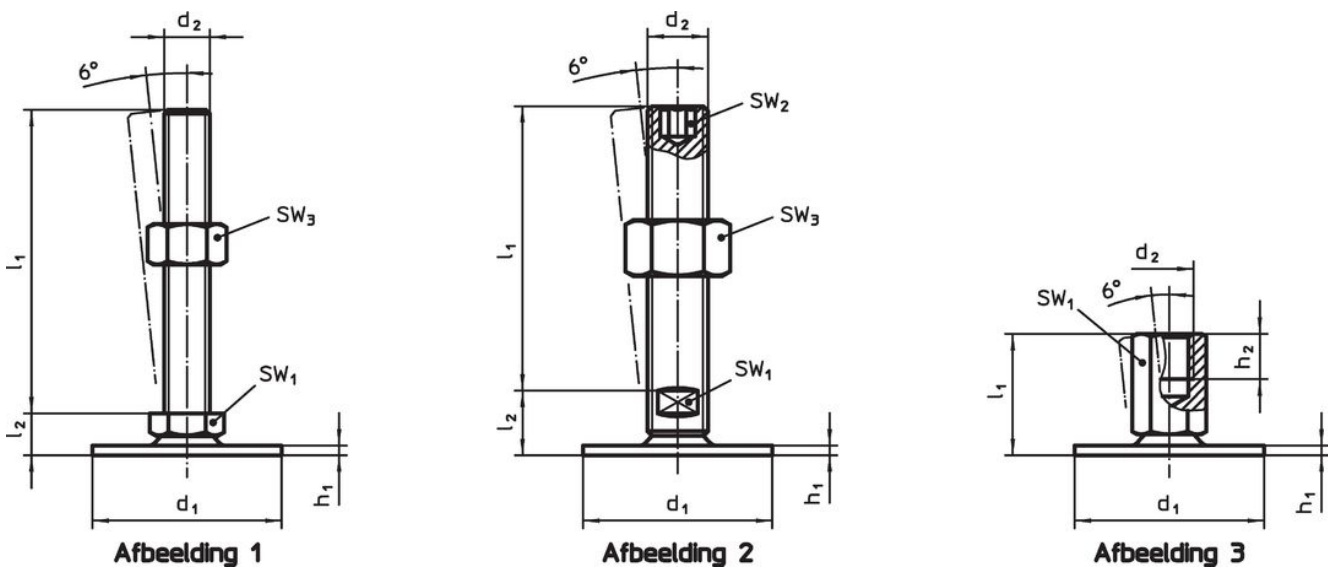
- RVS 1.4301, trillende grond

## Meer informatie


## Overige producten

- Steunpoten, beschermd tegen glijden

## Tekening



## Bestelinformatie

d <sub>1</sub>		d <sub>2</sub>		Afmetingen			SW <sub>1</sub>		Artikelnr.
				l <sub>1</sub>	h <sub>1</sub>	h <sub>2</sub>	[mm]	[g]	
				[mm]					
met draadbus – Afbelding 3, Roestvast staal									
60		M16		37	2,5	16	22	127	22593.2560

## Voldoet

## Conform RoHS

Voldoet aan Richtlijn 2011/65/EU en richtlijn 2015/863

## Bevat geen SVHC stoffen

Bevat geen SVHC-stoffen met meer dan 0,1% w/w - SVHC-lijst per 14.06.2023.

## Bevat geen propositie 65 stoffen

Geen propositie 65 stoffen inbegrepen  
<https://www.P65Warnings.ca.gov/>

## Vrij van conflictmineralen

Dit product bevat geen stoffen die worden aangeduid als conflictmineralen" zoals tantaal, tin, goud of wolfram uit de Democratische Republiek Congo of aangrenzende landen."