

Metallschalter, Schaltspannung bis 125 VDC / 250 VAC



Unbeleuchtet  
grau



Ringbeleuchtung  
rot



Punktbeleuchtung  
blau

Siehe unten:  
[Zulassungen und Konformitäten](#)

### Beschreibung

- Schalter erhältlich in Ausführung: Standard (ST), mit Beschriftung (LE), mit Punktbeleuchtung (PI), mit Ringbeleuchtung (RI)
- Erhältlich mit 12 A und 16 A Schaltstrom Montage durch Befestigung mit Mutter und anschließendem Einclippen des Schaltelements
- Mit Flachsteckanschlüssen für die schnelle Verkabelung

### Merkmale

- Gehäuse und Betätiger aus hochwertigem Edelstahl
- Vielzahl an Gestaltungsmöglichkeiten betreffend Grösse, Farbe, Beleuchtung, Anschluss und Beschriftung
- Schaltspannung bis zu 125 VDC bzw. 250 VAC, Schaltstrom bis 16 A
- optional mit Punkt- oder Ringbeleuchtung
- mit einpoligem und zweipoligem Schaltsystem erhältlich, einfaches Erkennen des Schaltzustands durch gerastete Stellung des Betätigers
- Für den Einsatz in rauer Umgebung (siehe technische Daten)

### Referenzen

- Alternativ: Zweipoliger Taster [MSM DP 22](#)
- Alternativ: Taster mit Flächenbeleuchtung:
- Alternativ: Anderer Durchmesser
- Alternativ: Standard Version [MSM LA 19](#)

### Weblinks

- [pdf-Datenblatt](#), [html-Datenblatt](#), [Allgemeine Produktinformation](#), [CAD-Zeichnungen](#), [Produkte News](#), [Detailanfrage zu Typ](#)

### Technische Daten

#### Elektrische Kennwerte

Schaltfunktion	Schalter
Polzahl	SPST, DPST
Versorgungsspannung	24 VDC Ringbeleuchtung , Punktbeleuchtung ohne Vorwiderstand , Betriebsdaten LED sind in separater Tabelle aufgeführt 5 VDC und 12 VDC RI Varianten auf Anfrage (MOQ 500 Stück)
Stossspannungsfestigkeit (ESD)	2 kV mit Beleuchtung
Schaltspannung	max. 250 VAC 30 VDC (125 VDC bei 0.5A),
Schaltstrom	12 A AC / 16 A AC
Nennschaltleistung	3000 W
Lebensdauer	0.05 Mio. Betätigungen (250 VAC / 8 A), 0.1 Mio. Betätigungen (125 VDC / 0,5 A), 0.02 Mio. Betätigungen (250 VAC / 16 A)
Durchgangswiderstand	< 100 mΩ (12 VDC / 1 A)
Isolationswiderstand	> 100 MΩ 500 VDC

#### Mechanische Kennwerte

Betätigungskraft	10 N
Betätigungsweg	5.2 mm,
Lebensdauer	0.1 Mio. Betätigungen
Kontaktöffnungsweite	3 mm
IK-Schutzklasse	IK07
Anzugsdrehmoment Kunststoffmutter	max. 3.5 Nm
Anzugsdrehmoment Edelstahlmutter	max. 16 Nm

#### Klimatische Kennwerte

Betriebstemperatur	-20 bis 85 °C
Lagertemperatur	-20 bis 85 °C
Geräteschutzklasse	IP64
Schalteinheit	IP40
Salznebelprüfung (nach DIN 50021-SS)	24 h / 48 h / 96 h Einwirkzeit
<b>Material</b>	
Gehäuse	Edelstahl
Betätiger (Scheiben, ausserhalb Gehäuse)	Edelstahl
Leuchtring (Spritzguss, innerhalb Gehäuse)	PC
Dichtring	NBR70
Schalteraufnahme	PA66 (UL94-V0 für d ≥ 1,6 mm)
Zwischenstück	PA66 (UL94-V0 für d ≥ 1,6 mm)
Flachsteckeraufnahme	PA66 (UL94-V0 für d ≥ 1,6 mm)
Kunststoffmutter	PA, UL94

### Zulassungen und Konformitäten



Detaillierte Informationen zu Zulassungen, Normanforderungen, Verwendungshinweisen und Prüfdetails finden Sie in [Details über Zulassungen](#)

SCHURTER Produkte sind grundsätzlich für den Einsatz im industriellen Umfeld ausgelegt. Sie verfügen über Zulassungen unabhängiger Prüfstellen gemäss nationaler und internationaler Normen.

Produkte mit spezifischen Eigenschaften und Anforderungen wie sie etwa im Bereich Automotive nach IATF 16949, der Medizintechnik gemäss ISO 13485 oder in der Luft- und Raumfahrt gefordert werden, können ausschliesslich mit kundenspezifischen, individuellen Vereinbarungen durch SCHURTER angeboten werden.


## Produktnormen

Produktnormen, welche referenziert werden

Organisation	Design	Norm	Beschreibung
	Ausgelegt gemäss	DIN EN 61058-1	Geräteschalter - Teil 1: Allgemeine Anforderungen
	Ausgelegt gemäss	UL 1054	UL-Norm für Sicherheits-Spezialschalter



## Anwendungsnormen

Anwendungsnormen, in welchen die Produkte entsprechend verwendet werden können

Organisation	Design	Norm	Beschreibung
	Ausgelegt für Anwendungen gemäss	IEC/UL 62368-1	Einrichtungen für Audio/Video-, Informations- und Kommunikationstechnik - Teil 1: Sicherheitsanforderungen

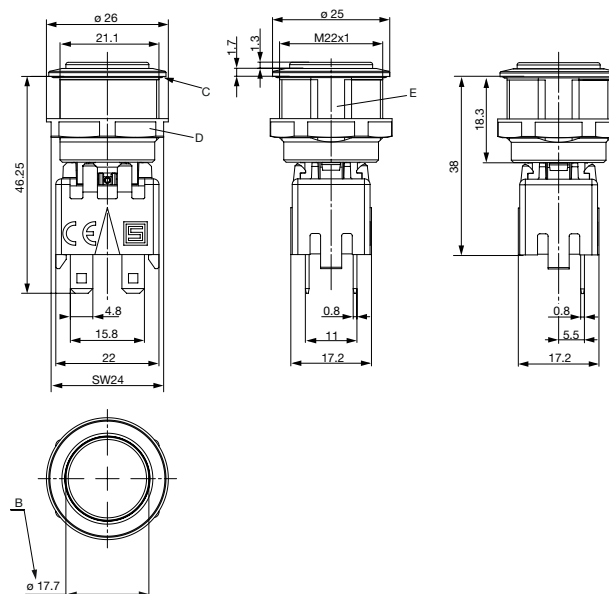
## Konformitäten

Das Produkt ist konform mit folgenden Richtlinien

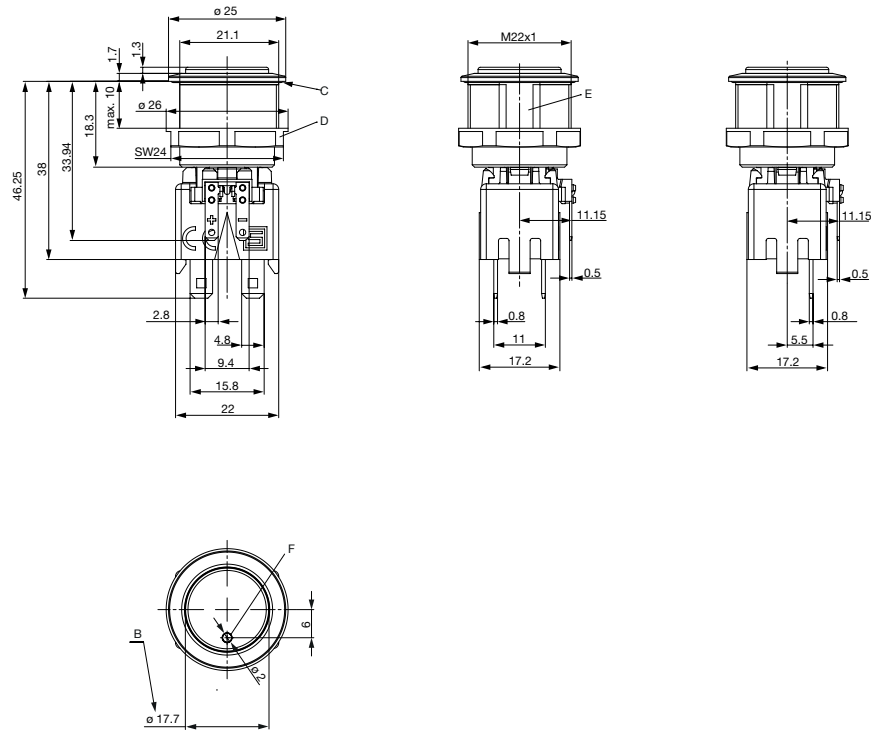
Identifikation	Details	Aussteller	Beschreibung
	RoHS	SCHURTER AG	Richtlinie RoHS 2011/65/EU, Ergänzung (EU) 2015/863
	REACH	SCHURTER AG	Am 1. Juni 2007 trat die Verordnung (EG) Nr. 1907/2006 zur Registrierung, Bewertung, Zulassung und Beschränkung chemischer Stoffe 1 (kurz: "REACH") in Kraft.

## Dimension [mm]

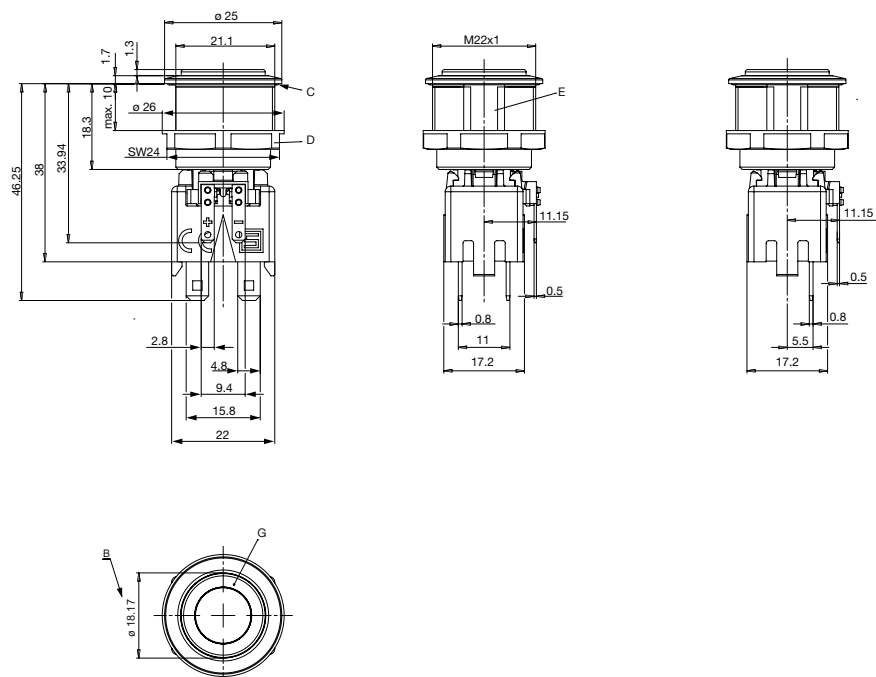
MSM 22 LA ST / LE zweipolig



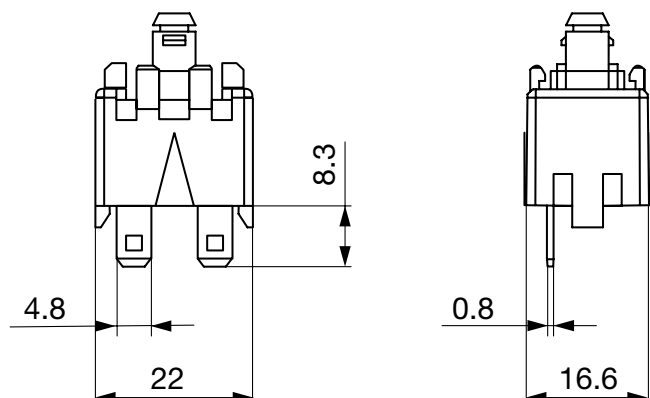
MSM 22 LA PI zweipolig



MSM 22 LA RI zweipolig



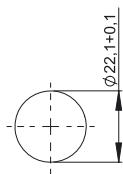
Schaltelement einpolig mit Schalteraufnahme

**Legende**

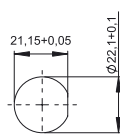
B = Betätigungsfläche  
 C = O-Ring  
 D = Mutter  
 E = Verdrehsicherung  
 F = Punktbeleuchtung  
 G = Leuchtring

**Dimension**

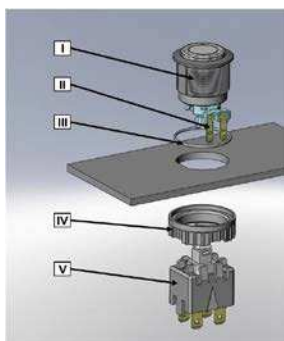
MSM 22 LA ST / MSM 22 LA RI

MSM 22 LA LE / MSM 22 LA PI /  
MSM 22 LA RI optional

Bohrplan



Bohrplan

**Montageanleitungen**

I Gehäusebaugruppe  
 II Flachstecker (Beleuchtung)  
 III O-Ring  
 IV Mutter (Muttertyp siehe Abmessungen)  
 V Modul Schaltkontakt

Montageanweisung:

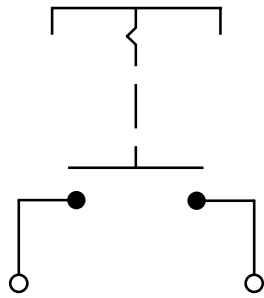
- 1.) O-Ring sorgfältig in Gehäusebaugruppe einlegen und mit Trägerplatte montieren.
- 2.) Mutter mit Anzugsdrehmoment gemäß Angaben fixieren.
- 3.) Modul Schaltkontakt in Gehäusebaugruppe einrasten.

Montagehinweise:

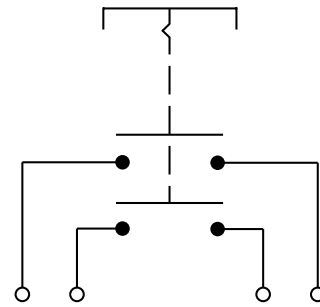
- 1.) Bei den Flachsteckern der Beleuchtung und beim Modul Schaltkontakt muss auf die Versorgungsspannung und auf die Pin-Belegung geachtet werden.
- 2.) Anschlüsse entsprechend Anforderungen isolieren. Vollisolierte Steckhülsen werden empfohlen.
- 3.) Montageanweisungen nach VDE-Bestimmungen DIN VDE 0100-100 bzw. nach IEC 60354 beachten.

Schaltbilder

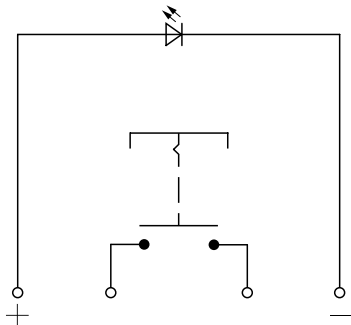
MSM LA ST / LE einpolig



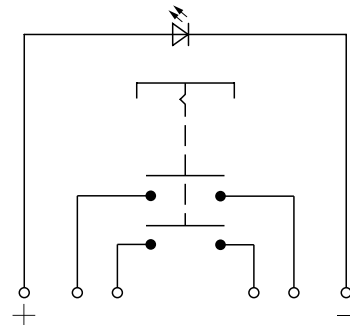
MSM LA ST / LE zweipolig



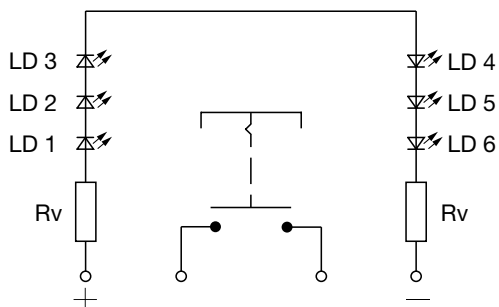
MSM LA PI einpolig



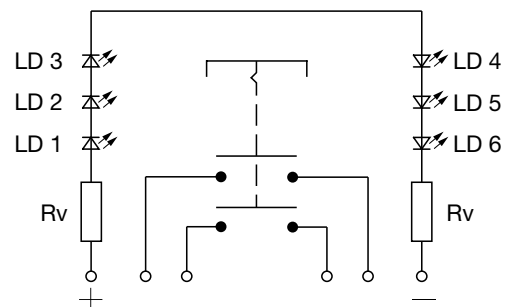
MSM LA PI zweipolig



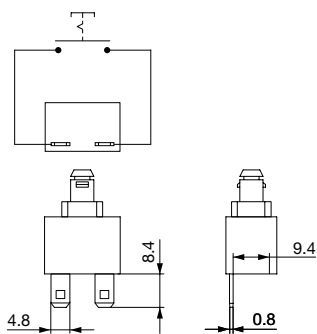
MSM LA RI einpolig



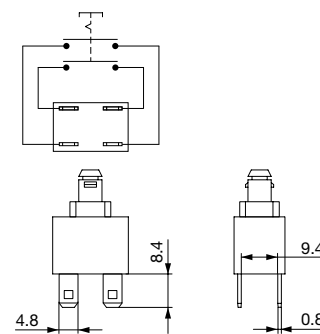
MSM LA RI zweipolig



Kontaktbelegung einpolig



Kontaktbelegung zweipolig



**Punktbeleuchtung**

Betriebsdaten	Durchlassstrom max.	Durchlassspannung bei 10 mA	Durchlassspannung max.
LED rot	30 mA	1,9 VDC	3,0 VDC
LED grün	30 mA	2,4 VDC	3,0 VDC
LED gelb	30 mA	2,4 VDC	3,0 VDC
LED blau	20 mA	3,8 VDC	4,5 VDC
LED rot/grün	25 mA	2,0 VDC	2,5 VDC

Bitte beachten: Taster werden ohne Vorwiderstand geliefert.

**Beschriftung**

Die letzten drei Ziffern der Bestellnummer geben die Beschriftung an:

000	keine Beschriftung
001-074	Standardbeschriftung
101-	kundenspezifische Beschriftung

**Beschriftungsfarbe Laserbeschriftung**

Material	Beschriftungsfarbe	Schrift gefüllt
Edelstahl	schwarz	Schrift gefüllt

**Bestell-Indizes Beschriftung**

Laser-Beschriftung			
001 =A	021 =U	041 =⇄	061 =EIN
002 =B	022 =V	042 = *	062 =AUS
003 =C	023 =W	043 ==	063 =AUF
004 =D	024 =X	044 = #	064 =AB
005 =E	025 =Y	045 = ↔	065 =ON
006 =F	026 =Z	046 = †	066 =OFF
007 =G	027 =0	047 = →	067 =UP
008 =H	028 =1	048 = ←	068 =DOWN
009 =I	029 =2	049 = ↓	069 =HIGH
010 =J	030 =3	050 = †	070 =LOW
011 =K	031 =4	051 = %	071 =ON/OFF
012 =L	032 =5	052 = √	072 =START
013 =M	033 =6	053 =CTRL	073 =RESET
014 =N	034 =7	054 =RETURN	074 =⏻
015 =O	035 =8	055 =SHIFT	075 =💡
016 =P	036 =9	056 =LOCK	076 =🔔
017 =Q	037 =+	057 =STOP	077 =Ⓜ
018 =R	038 =-	058 =ENTER	
019 =S	039 =.	059 =BACK	
020 =T	040 =x	060 =LINE	

Bitte beachten Sie, dass die Schriftgrösse abhängig ist von der Anzahl Zeichen

Alle Varianten

Durchmesser	Polzahl	Schaltstrom	Beleuchtung, LED	Verdrehschutz Gehäuse/Betätiger	Konfig. Code	Bestellnummer
[mm]		[A]				
22	DPST	12	unbeleuchtet	ja / ja	MSM 22 LA ST	1241.6831.1120000
22	DPST	12	Punktbeleuchtung, rot	ja / ja	MSM 22 LA PI rot	1241.6833.1121000
22	DPST	12	Punktbeleuchtung, grün	ja / ja	MSM 22 LA PI grün	1241.6833.1122000
22	DPST	12	Punktbeleuchtung, blau	ja / ja	MSM 22 LA PI blau	1241.6833.1124000
22	DPST	12	RI gepunktet, rot, 24 VDC	ja / ja	MSM 22 LA RI rot	1241.6834.1121000
22	DPST	12	RI gepunktet, grün, 24 VDC	ja / ja	MSM 22 LA RI grün	1241.6834.1122000
22	DPST	12	RI gepunktet, blau, 24 VDC	ja / ja	MSM 22 LA RI blau	1241.6834.1124000
22	SPST	12	unbeleuchtet	ja / ja	MSM 22 LA ST	1241.6831.1110000
22	SPST	12	Punktbeleuchtung, rot	ja / ja	MSM 22 LA PI rot	1241.6833.1111000
22	SPST	12	Punktbeleuchtung, grün	ja / ja	MSM 22 LA PI grün	1241.6833.1112000
22	SPST	12	Punktbeleuchtung, blau	ja / ja	MSM 22 LA PI blau	1241.6833.1114000
22	SPST	12	RI gepunktet, rot, 24 VDC	ja / ja	MSM 22 LA RI rot	1241.6834.1111000
22	SPST	12	RI gepunktet, grün, 24 VDC	ja / ja	MSM 22 LA RI grün	1241.6834.1112000
22	SPST	12	RI gepunktet, blau, 24 VDC	ja / ja	MSM 22 LA RI blau	1241.6834.1114000
22	DPST	16	RI gepunktet, grün, 24 VDC	ja / ja	MSM 22 LA RI grün	3-100-912
22	DPST	16	unbeleuchtet	ja / ja	MSM 22 LA ST	3-101-012
22	DPST	16	RI gepunktet, rot, 24 VDC	ja / ja	MSM 22 LA RI rot	3-101-016
22	DPST	16	RI gepunktet, blau, 24 VDC	ja / ja	MSM 22 LA RI blau	3-101-018
22	SPST	16	unbeleuchtet	ja / ja	MSM 22 LA ST	3-101-001
22	SPST	16	RI gepunktet, rot, 24 VDC	ja / ja	MSM 22 LA RI rot	3-101-013
22	SPST	16	RI gepunktet, grün, 24 VDC	ja / ja	MSM 22 LA RI grün	3-101-014
22	SPST	16	RI gepunktet, blau, 24 VDC	ja / ja	MSM 22 LA RI blau	3-101-015

Legende:

Typ: MSM

CS = Ceramic Surface

ST = Standard: unbeschriftet

LE = Beschriftung: beschriftet

AI = BL = Vollflächige Hintergrundbeleuchtung: Beschriftung möglich (siehe Beschriftung, letzte 3 Ziffern)

Kundenspezifische Varianten auf Anfrage erhältlich.

Sonderwerkstoffe für den Einsatz in salz- und chlorhaltiger Umgebung auf Anfrage.

Für Standard Laser Beschriftungen auf Standardvarianten gilt ein MOQ von einer Verpackungseinheit.

Mutter, O-Ring und Mikroschalter sind im Lieferumfang enthalten

■ Oft verkauft.

Sie können die Verfügbarkeit all unserer Produkte in Echtzeit prüfen: <https://www.schurter.com/de/Stock-Check/Produktverfuegbarkeit-SCHURTER>

**Verpackungseinheit**

10 im Karton magaziniert



- Betätigungselemente in ESD sicherer Verpackung
- Muttern und Dichtungsringe in Beutel beigelegt im Karton
- Micro-Schalter beigelegt im Karton

**Zubehör****Beschreibung****Netzteil**

Schaltnetzteil IP42 für LED- und Beleuchtungsanwendungen im Innenbereich 90~264 VAC =&gt; 24 VDC 0.34 A 8 W