

Elektronisch zeitverzögerter Hilfsschalter rückfallverzögert mit Steuersignal Relais 1 Ö + 1 S AC/DC 24...240 V Zeitbereich 0,05...100 s frontseitig aufschraubbar für Schütze 3RT2 S00-S3 und Hilfsschütze 3RH2 S00 Schraubanschluss Varistor zur Bedämpfung der Schützspulen integriert



Produkt-Markenname	SIRIUS
Produkt-Bezeichnung	Elektronisch verzögerter Hilfsschalter
Produkttyp-Bezeichnung	3RA28
Allgemeine technische Daten	
Baugröße des Schützes kombinierbar firmenspezifisch	S00, S0, S2, S3
Produktbestandteil	
• Halbleiterausgang	Nein
Produkterweiterung erforderlich Fernbedienung	Nein
Produkterweiterung optional Fernbedienung	Nein
Isolationsspannung	
• für Überspannungskategorie III nach IEC 60664	
— bei Verschmutzungsgrad 3 Bemessungswert	300 V
Prüfspannung für Isolationsprüfung	1,5 kV
Verschmutzungsgrad	3
Stoßspannungsfestigkeit Bemessungswert	4 kV
Prüfspannung für Stoßspannungsprüfung	4 800 V

Schutzart IP	
• der Anschlussklemme	IP20
Schockfestigkeit	
• gemäß IEC 60068-2-27	15g / 11 ms
Schwingfestigkeit	
• gemäß IEC 60068-2-6	10 ... 59 Hz: 0,35 mm, 60 ... 150 Hz: 2g
mechanische Lebensdauer (Schaltspiele)	
• typisch	10 000 000
mechanische Lebensdauer (Schaltspiele)	
• mit Schütz 3R.2 der Baugröße S00	10 000 000
• mit Schütz 3R.2 der Baugröße S0	10 000 000
• mit Schütz 3R.2 der Baugröße S2	10 000 000
• mit Schütz 3R.2 der Baugröße S3	10 000 000
elektrische Lebensdauer (Schaltspiele)	
• bei AC-15 bei 230 V typisch	100 000
elektrische Lebensdauer (Schaltspiele)	
• mit Schütz 3R.2 der Baugröße S00	100 000
• mit Schütz 3R.2 der Baugröße S0	100 000
• mit Schütz 3R.2 der Baugröße S2	100 000
• mit Schütz 3R.2 der Baugröße S3	100 000
einstellbare Zeit	0,05 ... 100 s
relative Einstellgenauigkeit bezogen auf Skalenendwert	15 %
Mindesteinschaltdauer	35 ms
Wiederbereitschaftszeit	150 ms
Referenzkennzeichen gemäß IEC 81346-2:2009	K
relative Wiederholgenauigkeit	1 %

Produktfunktion

Produktfunktion Stern-Dreieck-Schaltung	Nein
--	------

Steuerstromkreis/ Ansteuerung

Spannungsart der Steuerspeisespannung	AC/DC
Steuerspeisespannung 1 bei AC	
• bei 50 Hz	24 ... 240 V
• bei 60 Hz	24 ... 240 V
Steuerspeisespannungsfrequenz 1	50 ... 60 Hz
Steuerspeisespannung 1	
• bei DC	24 ... 240 V
Arbeitsbereichsfaktor Steuerspeisespannung Bemessungswert bei DC	
• Anfangswert	0,85
• Endwert	1,1

Arbeitsbereichsfaktor Steuerspeisespannung Bemessungswert bei AC bei 50 Hz	
• Anfangswert	0,85
• Endwert	1,1
Arbeitsbereichsfaktor Steuerspeisespannung Bemessungswert bei AC bei 60 Hz	
• Anfangswert	0,85
• Endwert	1,1
Ausführung des Überspannungsbegrenzers	mit Varistor

Schaltfunktion

Schaltfunktion	
• ansprechverzögert	Nein
• ansprechverzögert/sofort schaltend	Nein
• einschaltwischend	Nein
• einschaltwischend/sofort schaltend	Nein
• rückfallverzögert	Ja
Schaltfunktion	
• blinkend symmetrisch Beginn mit Pause/sofort schaltend	Nein
• blinkend symmetrisch Beginn mit Pause	Nein
• blinkend symmetrisch Beginn mit Impuls/sofort schaltend	Nein
• blinkend symmetrisch Beginn mit Impuls	Nein
• blinkend asymmetrisch Beginn mit Pause	Nein
• blinkend asymmetrisch Beginn mit Impuls	Nein
Schaltfunktion	
• fest getaktet Beginn mit Impuls	Nein
• fest getaktet Beginn mit Pause	Nein
Schaltfunktion	
• variabel getaktet Beginn mit Impuls	Nein
• variabel getaktet Beginn mit Pause	Nein
Schaltfunktion	
• Stern-Dreieck-Schaltung mit Nachlaufzeit	Nein
• Stern-Dreieck-Schaltung	Nein
Schaltfunktion mit Steuersignal	
• additiv ansprechverzögert	Nein
• ausschaltwischend	Nein
• ausschaltwischend/sofort schaltend	Nein
• rückfallverzögert	Ja
• rückfallverzögert/sofort schaltend	Nein
• impulsverzögert	Nein
• impulsverzögert/sofort schaltend	Nein

• impulsformend	Nein
• impulsformend/sofort schaltend	Nein
• additiv ansprechverzögert/sofort schaltend	Nein
• ansprechverzögert/rückfallverzögert	Nein
• ansprechverzögert/rückfallverzögert/sofort schaltend	Nein
• einschaltwischend	Nein
• einschaltwischend/sofort schaltend	Nein
Schaltfunktion des Wischrelais mit Steuersignal	
• nachtriggerbar mit ausgeschaltetem Steuersignal/sofort schaltend	Nein
• nachtriggerbar mit eingeschaltetem Steuersignal	Nein
• nachtriggerbar mit eingeschaltetem Steuersignal/sofort schaltend	Nein
• nachtriggerbar mit ausgeschaltetem Steuersignal	Nein
Ausführung des Steueranschlusses potenzialbehaftet	Ja

Kurzschluss-Schutz

Ausführung des Sicherungseinsatzes	
• für Kurzschlussschutz des Hilfsschalters erforderlich	Sicherung gL/gG: 4 A

Hilfsstromkreis

Material der Schaltkontakte	AgNi
Anzahl der Öffner	
• verzögert schaltend	1
Anzahl der Schließer	
• verzögert schaltend	1
Betriebsstrom der Hilfskontakte bei AC-15	
• maximal	3 A
• bei 24 V	3 A
• bei 250 V	3 A
Betriebsstrom der Hilfskontakte als Öffner bei AC-15	
• bei 24 V	3 A
• bei 250 V	3 A
Betriebsstrom der Hilfskontakte als Schließer bei AC-15	
• bei 24 V	3 A
• bei 250 V	3 A
Betriebsstrom der Hilfskontakte bei DC-13	1 ... 0,1
Betriebsstrom der Hilfskontakte bei DC-13	
• bei 24 V	1 A

• bei 125 V	0,2 A
• bei 250 V	0,1 A
Schalzhäufigkeit mit Schütz 3RT2 maximal	2 500 1/h
Kontaktbelastbarkeit der Hilfskontakte gemäß UL	B300 / R300
Einfluss der Umgebungstemperatur	±1 %
Einfluss der Versorgungsspannung	±1 %

Hauptstromkreis

Spannungsart	AC/DC
---------------------	-------

Eingänge/ Ausgänge

Produktfunktion	
• an den Relaisausgängen Umschaltung verzögert/unverzögert	Nein
• nullspannungssicher	Nein

Elektromagnetische Verträglichkeit

EMV-Störfestigkeit	
• gemäß IEC 61812-1	Umgebung A (Industriebereich)
leitungsgebundene Störeinkopplung	
• durch Burst gemäß IEC 61000-4-4	2 kV Netzanschluss / 1 kV Steueranschluss
• durch Leiter-Erde Surge gemäß IEC 61000-4-5	2 kV
• durch Leiter-Leiter Surge gemäß IEC 61000-4-5	1 kV
feldgebundene Störeinkopplung gemäß IEC 61000-4-3	10 V/m
elektrostatische Entladung gemäß IEC 61000-4-2	8 kV

Sicherheitsrelevante Kenngrößen

Berührungsschutz gegen elektrischen Schlag	fingersicher
Art der Isolierung	Basisisolierung
Kategorie gemäß EN 954-1	keine

Anschlüsse/ Klemmen

Produktfunktion	
• abnehmbare Klemme für Hilfs- und Steuerstromkreis	Ja
Ausführung des elektrischen Anschlusses	
• für Hilfs- und Steuerstromkreis	Schraubanschluss
Art der anschließbaren Leiterquerschnitte	
• eindrätig	0,5 ... 4 mm ² , 2x (0,5 ... 2,5 mm ²)
• feindrätig mit Aderendbearbeitung	1x (0,5 ... 2,5 mm ²), 2x (0,5 ... 1,5 mm ²)
• bei AWG-Leitungen eindrätig	2x (20 ... 14)
• bei AWG-Leitungen mehrdrätig	2x (20 ... 14)
anschließbarer Leiterquerschnitt	
• eindrätig	0,5 ... 4 mm ²

<ul style="list-style-type: none"> • feindrätig mit Aderendbearbeitung • feindrätig ohne Aderendbearbeitung 	<p>0,5 ... 2,5 mm²</p> <p>0,25 ... 1,5 mm²</p>
AWG-Nummer als kodierter anschließbarer Leiterquerschnitt	
<ul style="list-style-type: none"> • eindrätig • mehrdrätig 	<p>20 ... 14</p> <p>20 ... 14</p>

Einbau/ Befestigung/ Abmessungen

Einbaulage	beliebig (wie Schütz)
Befestigungsart	aufsteckbar
Höhe	38 mm
Breite	45 mm
Tiefe	74 mm
einzuhaltender Abstand	
<ul style="list-style-type: none"> • bei Reihenmontage <ul style="list-style-type: none"> — vorwärts — rückwärts — aufwärts — abwärts — seitwärts • zu geerdeten Teilen <ul style="list-style-type: none"> — vorwärts — rückwärts — aufwärts — seitwärts — abwärts • zu spannungsführenden Teilen <ul style="list-style-type: none"> — vorwärts — rückwärts — aufwärts — abwärts — seitwärts 	<p>0 mm</p> <p>0 mm</p> <p>0 mm</p> <p>0 mm</p> <p>0 mm</p> <p>0 mm</p> <p>0 mm</p> <p>0 mm</p> <p>0 mm</p> <p>0 mm</p> <p>0 mm</p> <p>0 mm</p> <p>0 mm</p> <p>0 mm</p> <p>0 mm</p>

Umgebungsbedingungen

Aufstellungshöhe bei Höhe über NN	
<ul style="list-style-type: none"> • maximal 	2 000 m
Umgebungstemperatur	
<ul style="list-style-type: none"> • während Betrieb • während Lagerung • während Transport 	<p>-25 ... +60 °C</p> <p>-40 ... +85 °C</p> <p>-40 ... +85 °C</p>
relative Luftfeuchte	
<ul style="list-style-type: none"> • während Betrieb 	0 ... 95 %

Approbationen/ Zertifikate

allgemeine Produktzulassung	Konformitätserklärung
-----------------------------	-----------------------



[Sonstige](#)

Prüfbescheinigungen	Marine / Schiffbau
---------------------	--------------------

[Typprüfbescheinigung/Werkszeugnis](#)

[spezielle Prüfbescheinigungen](#)



Marine / Schiffbau	Sonstige	Railway
--------------------	----------	---------



[Bestätigungen](#)

[Schwingen / Schocken](#)

Weitere Informationen

Information- and Downloadcenter (Kataloge, Broschüren,...)

<https://www.siemens.de/ic10>

Industry Mall (Online-Bestellsystem)

<https://mall.industry.siemens.com/mall/de/de/Catalog/product?mlfb=3RA2814-1FW10>

CAX-Online-Generator

<http://support.automation.siemens.com/WW/CAXorder/default.aspx?lang=de&mlfb=3RA2814-1FW10>

Service&Support (Handbücher, Betriebsanleitungen, Zertifikate, Kennlinien, FAQs,...)

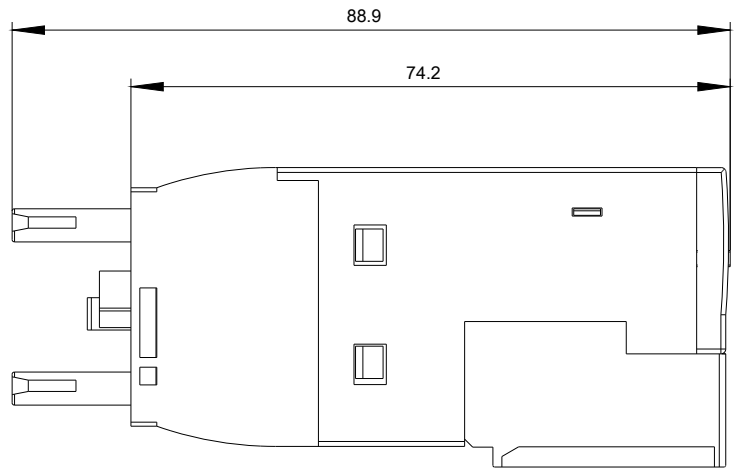
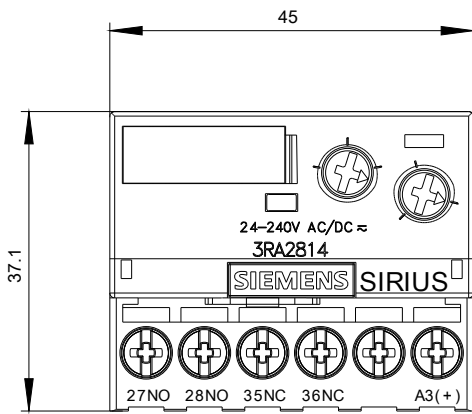
<https://support.industry.siemens.com/cs/ww/de/ps/3RA2814-1FW10>

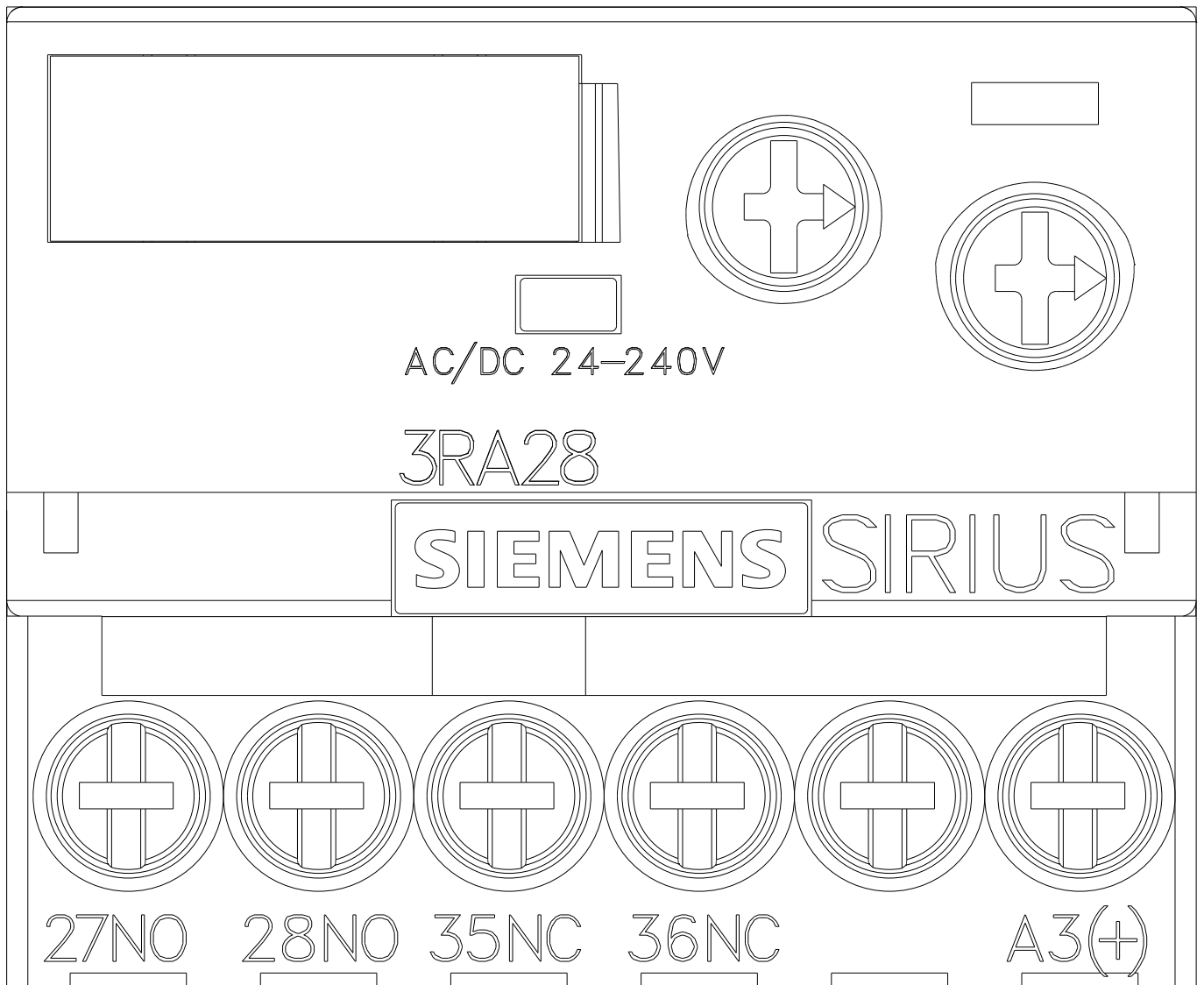
Bilddatenbank (Produktfotos, 2D-Maßzeichnungen, 3D-Modelle, Geräteschaltpläne, EPLAN Makros, ...)

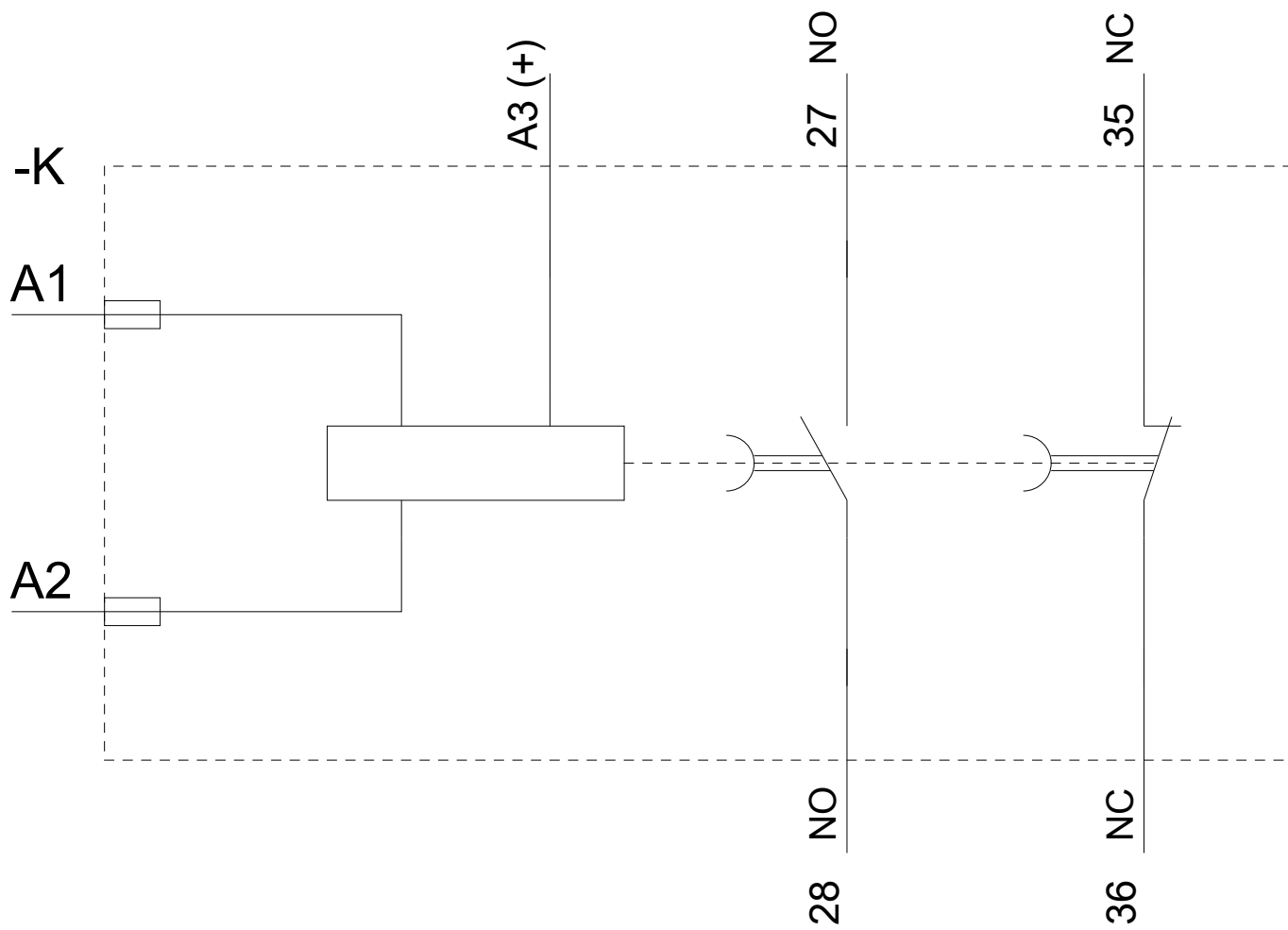
http://www.automation.siemens.com/bilddb/cax_de.aspx?mlfb=3RA2814-1FW10&lang=de

Kennlinien: Derating

<https://support.industry.siemens.com/cs/ww/de/ps/3RA2814-1FW10/manual>







letzte Änderung:

23.11.2020