

## Boutons étoile en aluminium, similaires à DIN 6336, forme L, avec filetage

Description de l'article/illustrations du produit



### Description

#### Matière :

Aluminium.

Vis sans tête en inox 1.4305.

Goupille en inox 1.4310.

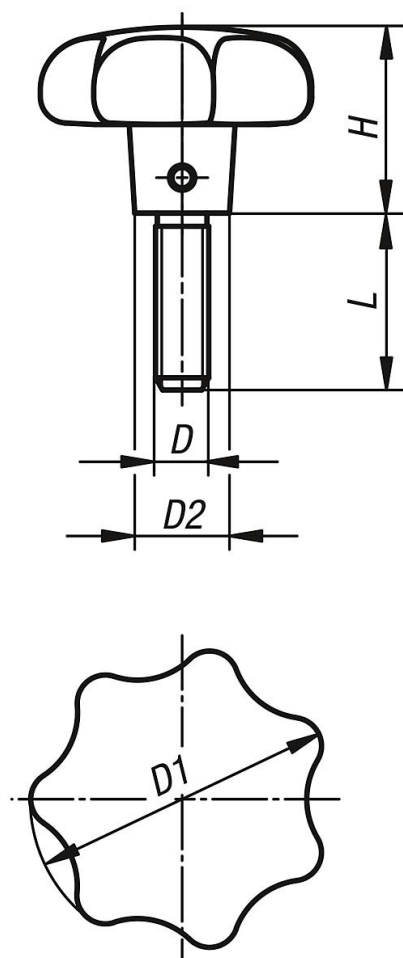
#### Finition :

Bouton étoile : tribofinition.

Vis sans tête et goupille : naturel.

### Dessins

Ⓛ



### Aperçu des articles

Référence	Forme	Surface corps	D	D1	D2	H	L
K0149.64008X20	L	tribofinition	M8	40	14	25	20

## Boutons étoile en aluminium, similaires à DIN 6336, forme L, avec filetage

### Aperçu des articles

Référence	Forme	Surface corps	D	D1	D2	H	L
K0149.64008X25	L	tribofinition	M8	40	14	25	25
K0149.64008X30	L	tribofinition	M8	40	14	25	30
K0149.64008X40	L	tribofinition	M8	40	14	25	40
K0149.65010X25	L	tribofinition	M10	50	18	32	25
K0149.65010X30	L	tribofinition	M10	50	18	32	30
K0149.65010X40	L	tribofinition	M10	50	18	32	40
K0149.65010X50	L	tribofinition	M10	50	18	32	50
K0149.66312X30	L	tribofinition	M12	63	20	40	30
K0149.66312X40	L	tribofinition	M12	63	20	40	40
K0149.66312X50	L	tribofinition	M12	63	20	40	50
K0149.66312X60	L	tribofinition	M12	63	20	40	60