



WS/WE34-R230

W34

KOMPAKT-LICHTSCHRANKEN

SICK
Sensor Intelligence.



Bestellinformationen

Typ	Artikelnr.
WS/WE34-R230	1019257

Weitere Geräteausführungen und Zubehör → www.sick.com/W34

Abbildung kann abweichen



Technische Daten im Detail

Merkmale

Sensor-/ Detektionsprinzip	Einweg-Lichtschränke
Abmessungen (B x H x T)	27 mm x 92 mm x 70 mm
Gehäuseform (Lichtaustritt)	Quaderförmig
Schaltabstand max.	0 m ... 60 m
Schaltabstand	0 m ... 60 m
Lichtart	Sichtbares Rotlicht
Lichtsender	LED ¹⁾
Lichtfleckgröße (Entfernung)	Ø 700 mm (50 m)
Abstrahlwinkel	Ca. 1°
Wellenlänge	660 nm
Einstellung	Potentiometer

¹⁾ Mittlere Lebensdauer: 100.000 h bei T_U = +25 °C.

Mechanik/Elektrik

Versorgungsspannung	20 V AC/DC ... 250 V AC/DC ¹⁾
Leistungsaufnahme	< 2 VA
Schaltausgang	Relais, galvanisch getrennt ²⁾
Schaltfunktion	Wechsler
Schaltart	Hellschaltend ²⁾

¹⁾ Grenzwerte; zulässiger Leiterquerschnitt: 0,14 ... 1,5 mm².

²⁾ Bei induktiver oder kapazitiver Last geeignete Funkenlöschung vorsehen.

³⁾ Bei Hell-Dunkel-Verhältnis 1:1.

⁴⁾ A = U_V-Anschlüsse verpolsicher.

⁵⁾ C = Störimpulsunterdrückung.

⁶⁾ Bemessungsspannung: 250 V AC/DC.

	Dunkelschaltend
Schaltart wählbar	Wählbar, per Hell-/Dunkelumschalter
Schaltstrom (Schaltspannung)	4 A @ 250 V AC, 4 A @ 24 V DC, 0.125 A @ 250 V DC UL: 4 A @ 250 V AC, general use / 4 A @ 250 V AC, resistive (NO) / 3 A @ 250 V AC, resistive (NC) / 4 A @ 24 V DC, NO, general use / 3 A @ 24 V DC, NC, general use / R300 / B300 (NO contacts only)
Ansprechzeit	≤ 10 ms
Schaltfrequenz	10 Hz ³⁾
Empfangswinkel	Ca. 2,5°
Anschlussart	Klemmenanschluss mit M16-Verschraubung
Schutzschaltungen	A ⁴⁾ C ⁵⁾
Schutzklasse	II ⁶⁾
Gewicht	280 g
Gehäusematerial	Kunststoff, ABS
Schutzart	IP67
Gebrauchskategorie	AC-15, DC-13, nach EN 60947-1
Umgebungstemperatur Betrieb	-40 °C ... +60 °C
Umgebungstemperatur Lager	-40 °C ... +75 °C
UL-File-Nr.	NRKH.E181493 & NRKH7.E181493
Artikelnummer Einzelkomponenten	2022815 WE34-R230 2022823 WS34-U230

¹⁾ Grenzwerte; zulässiger Leiterquerschnitt: 0,14 ... 1,5 mm².

²⁾ Bei induktiver oder kapazitiver Last geeignete Funkenlöschung vorsehen.

³⁾ Bei Hell-Dunkel-Verhältnis 1:1.

⁴⁾ A = U_V-Anschlüsse verpolsicher.

⁵⁾ C = Störpulsunterdrückung.

⁶⁾ Bemessungsspannung: 250 V AC/DC.

Sicherheitstechnische Kenngrößen

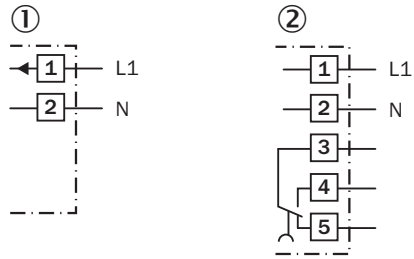
MTTF_D	351 Jahre
DC_{avg}	0%

Klassifikationen

ECl@ss 5.0	27270901
ECl@ss 5.1.4	27270901
ECl@ss 6.0	27270901
ECl@ss 6.2	27270901
ECl@ss 7.0	27270901
ECl@ss 8.0	27270901
ECl@ss 8.1	27270901
ECl@ss 9.0	27270901
ETIM 5.0	EC002716
ETIM 6.0	EC002716
UNSPSC 16.0901	39121528

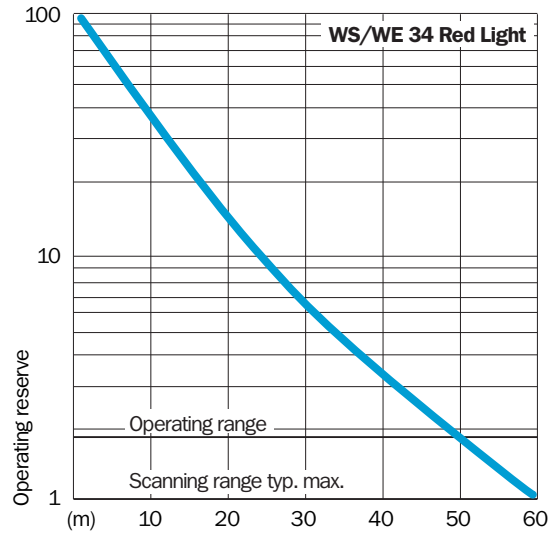
Anschlussschema

Cd-127

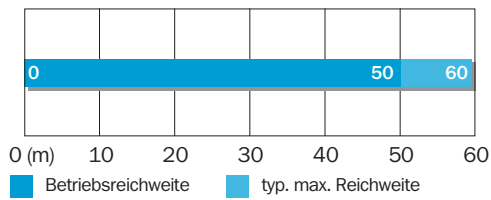


- ① Sender
- ② Empfänger

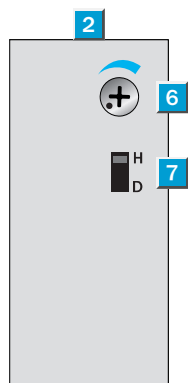
Kennlinie



Schaltabstand-Diagramm

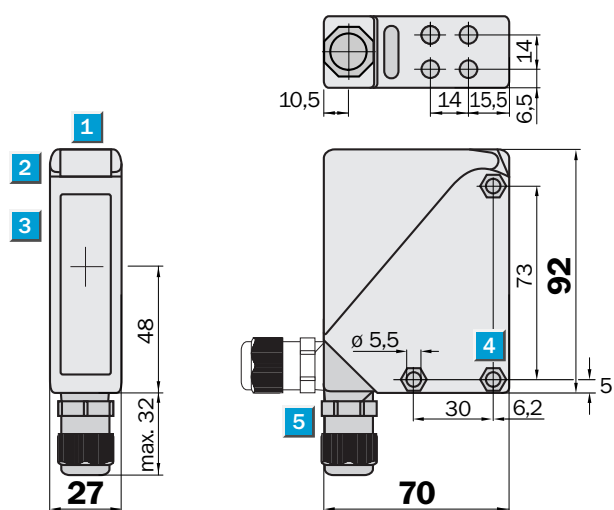


Einstell-Möglichkeiten



- ② Empfangsanzeige
- ⑥ Empfindlichkeitseinsteller
- ⑦ Hell-/Dunkelumschalter


Maßzeichnung (Maße in mm)



- ① Visiernut
- ② Empfangsanzeige
- ③ Mitte Optikachse
- ④ Durchgangsbohrung \varnothing 5,5 mm, beidseitig für Sechskantmutter M5
- ⑤ M16-Verschraubung bzw. Stecker um 90° drehbar

Empfohlenes Zubehör

Weitere Geräteausführungen und Zubehör → www.sick.com/W34

	Kurzbeschreibung	Typ	Artikelnr.
Befestigungswinkel und -platten			
	Befestigungswinkel, Edelstahl (1.4301), inkl. Befestigungsmaterial	BEF-WN-W24	2015248

SICK AUF EINEN BLICK

SICK ist einer der führenden Hersteller von intelligenten Sensoren und Sensorlösungen für industrielle Anwendungen. Ein einzigartiges Produkt- und Dienstleistungsspektrum schafft die perfekte Basis für sicheres und effizientes Steuern von Prozessen, für den Schutz von Menschen vor Unfällen und für die Vermeidung von Umweltschäden.

Wir verfügen über umfassende Erfahrung in vielfältigen Branchen und kennen ihre Prozesse und Anforderungen. So können wir mit intelligenten Sensoren genau das liefern, was unsere Kunden brauchen. In Applikationszentren in Europa, Asien und Nordamerika werden Systemlösungen kundenspezifisch getestet und optimiert. Das alles macht uns zu einem zuverlässigen Lieferanten und Entwicklungspartner.

Umfassende Dienstleistungen runden unser Angebot ab: SICK LifeTime Services unterstützen während des gesamten Maschinenlebenszyklus und sorgen für Sicherheit und Produktivität.

Das ist für uns „Sensor Intelligence.“

WELTWEIT IN IHRER NÄHE:

Ansprechpartner und weitere Standorte → www.sick.com