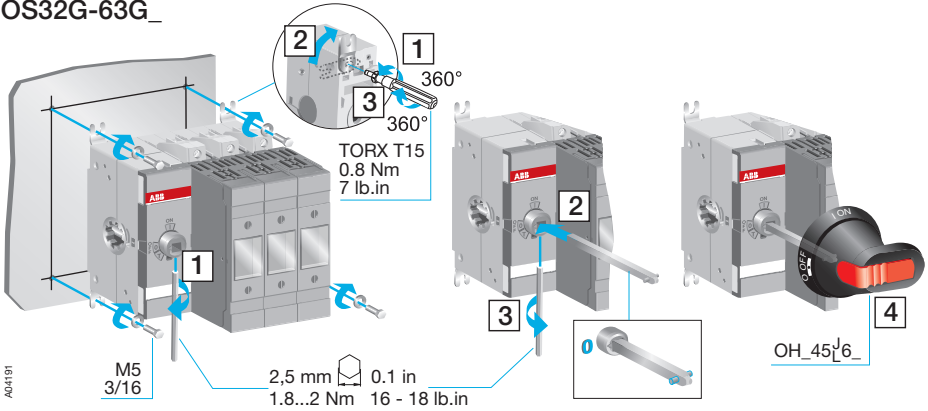


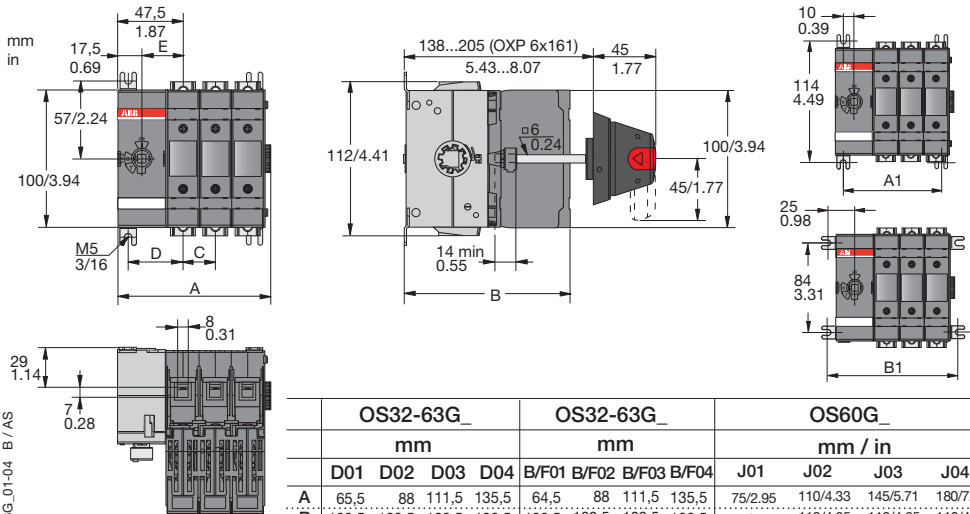
# OS32G-63G

## Installation instruction

### 1 OS32G-63G\_

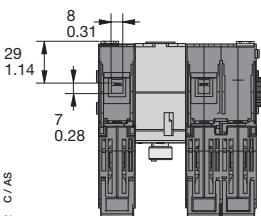
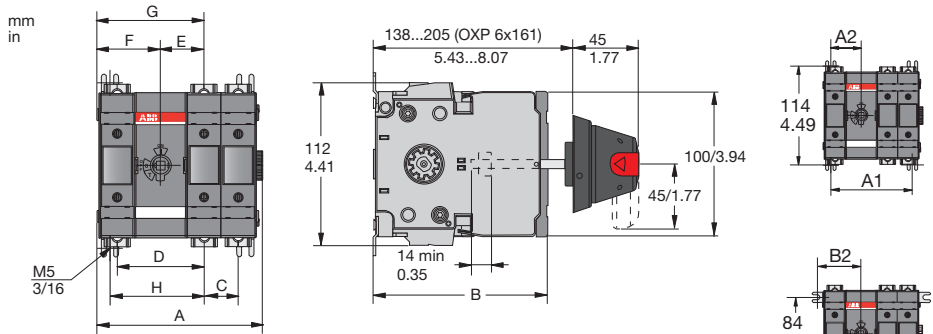


### 2 OS32G-63G\_01-04



MO0287/OS32-63G\_01-04 B / AS

### 3 OS32G-63G\_11-22

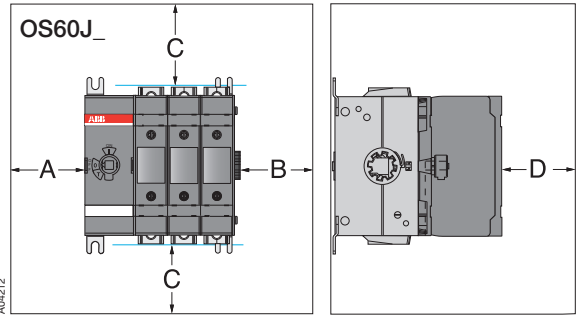


M0028E/OS32-63G\_11-22 C/AS

	OS32-63G_				OS32-63G_				OS60G_			
	mm				mm				mm / in			
	D11	D12	D13	D22	B/F11	B/F12	B/F13	B/F22	J11	J112	J13	J22
A	91	114,5	138	138	91	114,5	138	138	112,5/4,43	147,5/5,81	182,5/7,19	182,6/7,19
B	120,5	120,5	120,5	120,5	108,5	108,5	108,5	108,5	118/4,65	118/4,65	118/4,65	118/4,65
C	-	23,5	23,5	23,5	-	23,5	23,5	23,5	-	35/1,38	35/1,38	35/1,38
D	60	60	60	60	60	60	60	60	71,5/2,82	71,5/2,82	71,5/2,82	71,5/2,82
E	30	30	30	30	30	30	30	30	36/1,42	36/1,42	36/1,42	36/1,42
F	44	44	44	67,5	44	44	44	67,5	55,5/2,19	55,5/2,19	55,5/2,19	91,5/3,60
G	74	74	74	97,5	74	74	74	97,5	91,5/3,6	91,5/3,6	91,5/3,60	126,5/4,98
A1	70	93,5	117	117	70	93,5	117	117	81,5/3,21	116,5/4,59	151,5/5,97	151,5/5,97
A2	35	35	35	58,5	35	35	35	58,5	41/1,61	41/1,61	41/1,61	76/2,99
B1	75	123,5	147	147	75	123,5	147	147	111,5/4,39	146,5/5,77	181,5/7,15	181,5/7,15
B2	50	50	50	73,5	50	50	50	73,5	56/2,20	56/2,20	56/2,20	91/3,58

### 4 Clearances per UL98

Minimum enclosure size or equivalent volume



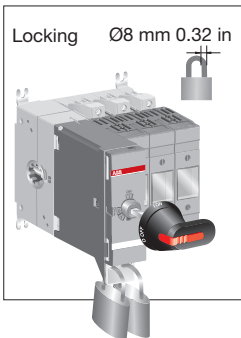
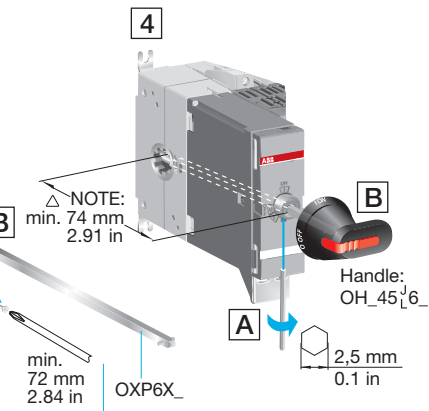
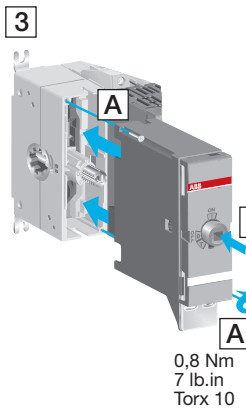
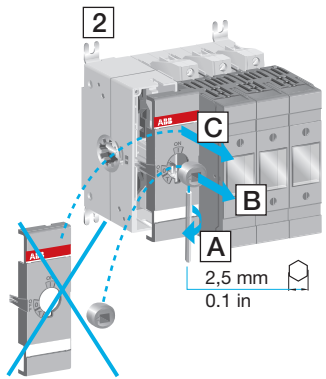
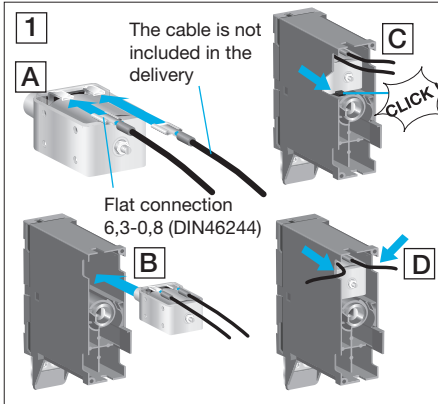
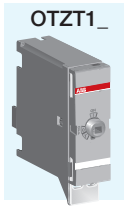
Height	Width	Depth
250 mm	200 mm	150 mm
10 in	8 in	6 in

A	0
B	13 mm 0.5 in
D	13 mm 0.5 in

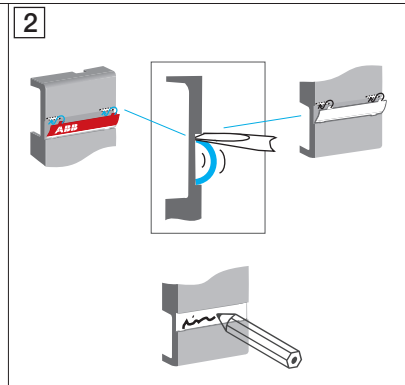
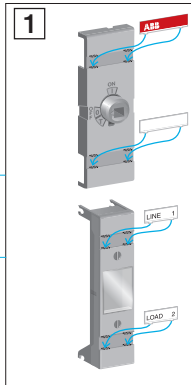
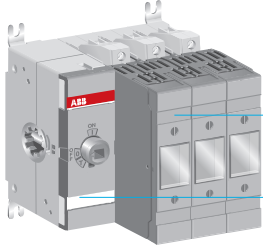
Cable size	
AWG	C
14-8	38 mm 1.5 in
6	51 mm 2 in
4	100 mm 4 in

A04212

# 5 OTZT1\_

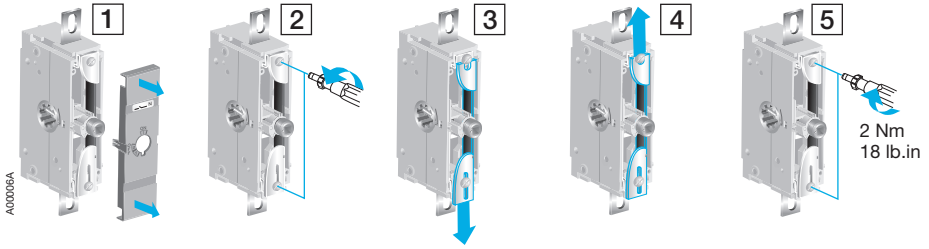


# 6 Label

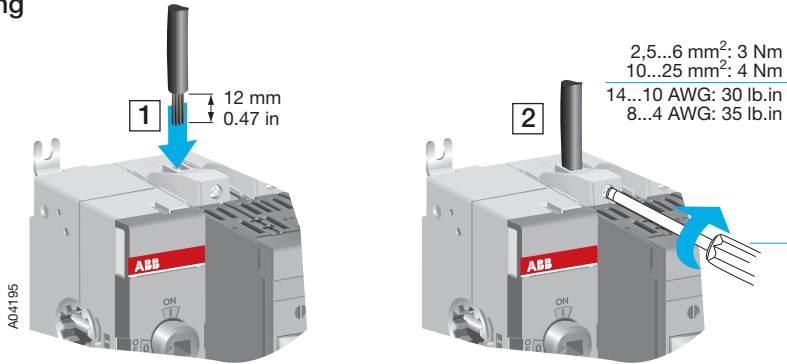


A04192

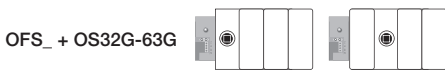
## 7 OS\_N3 & OXN 250



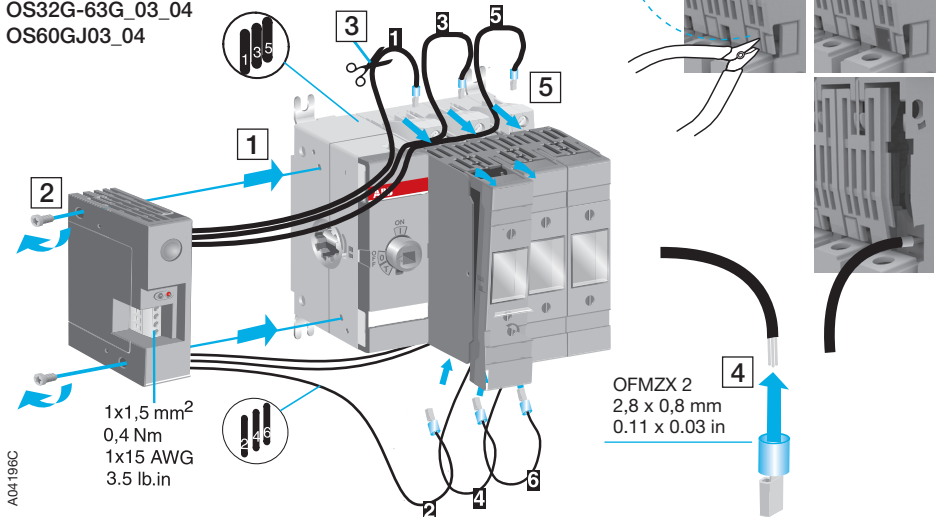
## 8 Cabling



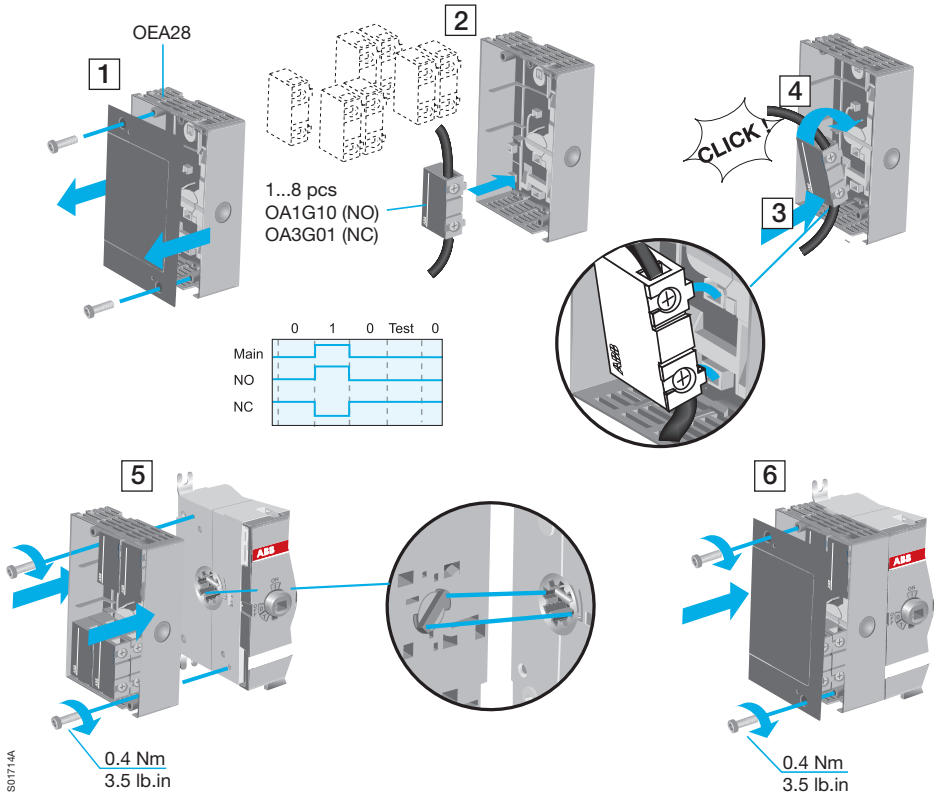
## 9 OFS\_



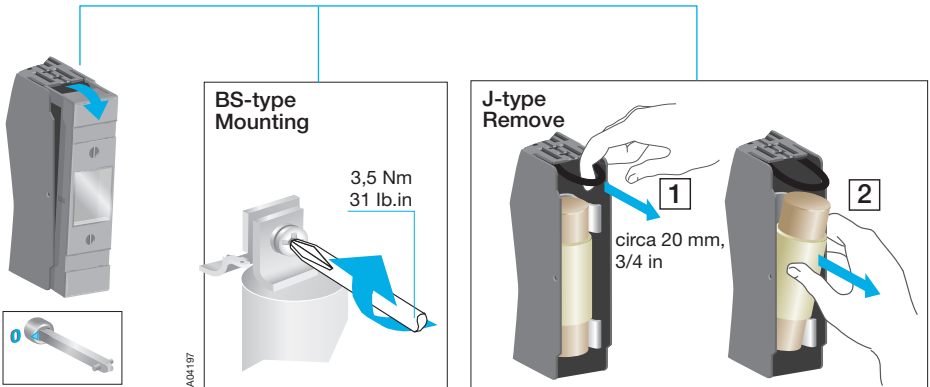
OS32G-63G\_03\_04  
OS60GJ03\_04



# 10 OEA28\_

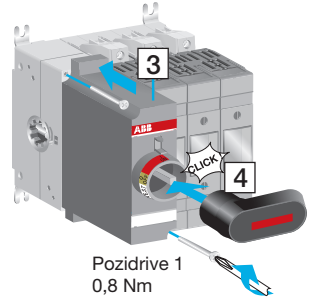
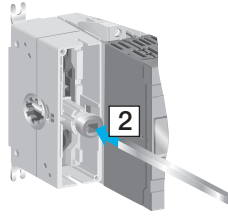
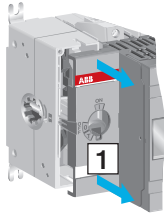
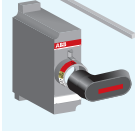


# 11 Fuse handling



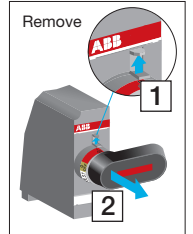
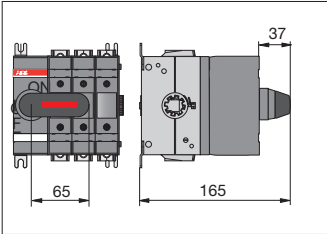
## 12 OSV\_

OSV200BK



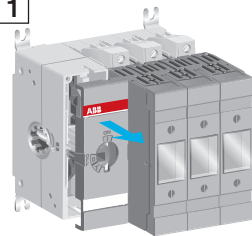
Pozidrive 1  
0,8 Nm

A04211



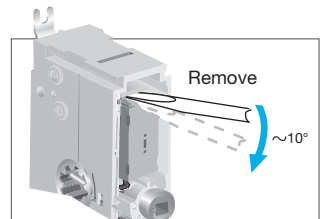
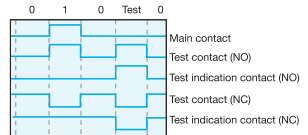
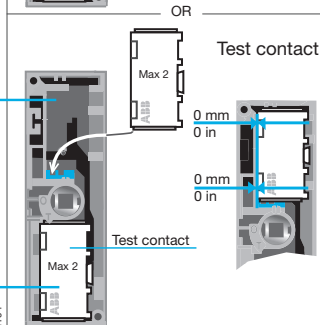
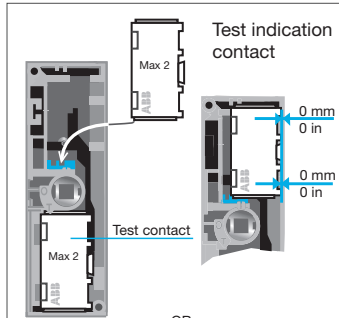
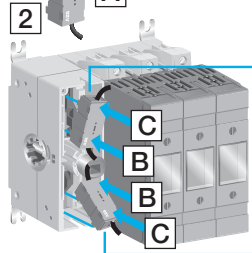
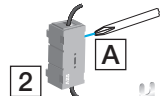
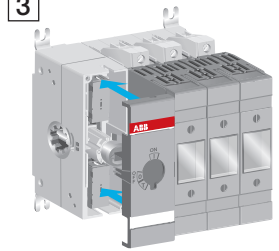
## 13 OA\_

1



NO: OA1G10  
NC: OA3G01

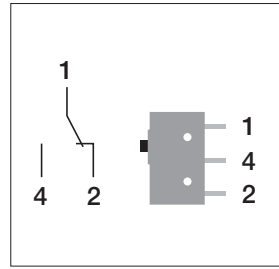
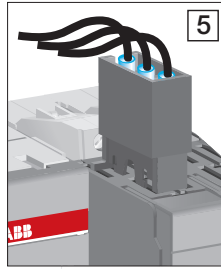
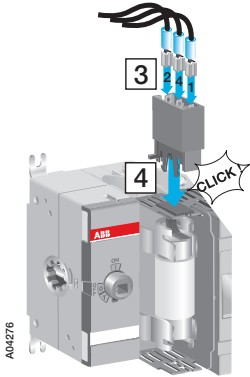
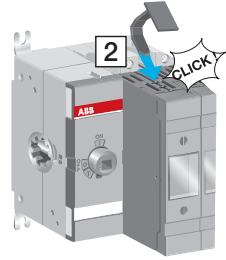
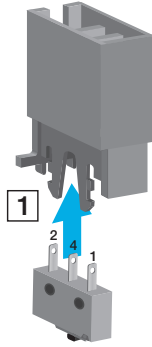
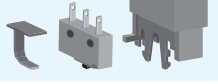
3



A04194

# 14 DPMM\_

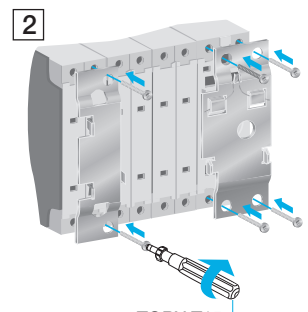
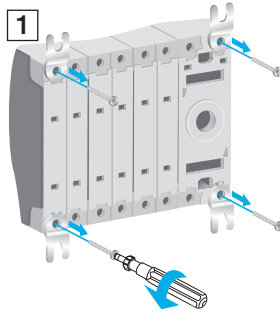
OSGD50P3  
OSGD50P4



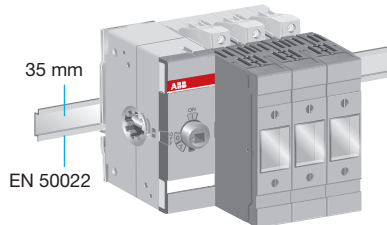
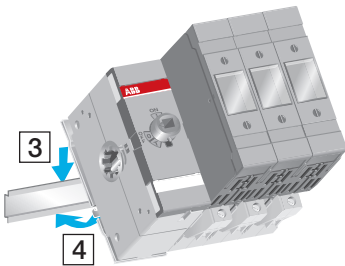
# 15 OSGZD1

1 pole

2-4 pole



TORX T15  
0.8 Nm  
7 lb.in





<b>BG</b>	Внимание! Опасно напряжение! Да се монтира само от лице с електротехническа квалификация.
<b>FR</b>	Avertissement! Tension électrique dangereuse! Installation uniquement par des personnes qualifiées en électrotechnique.
<b>MT</b>	Twissija! Vultaġġ perikoluż! Għandu jiġi installat biss minn persuna b'kompetenza elettroteknika.
<b>HR</b>	Upozorenje! Opasan napon! Postavljati smije samo elektrotehnički stručnjak.
<b>DE</b>	Warnung! Gefährliche Spannung! Installation nur durch elektrotechnische Fachkraft.
<b>PL</b>	Ostrzeżenie! Niebezpieczne napięcie! Instalacji może dokonać wyłącznie osoba z fachową wiedzą w dziedzinie elektrotechniki.
<b>CZ</b>	Varování! Nebezpečné napětí! Montáž smí provádět výhradně elektrotechnik!
<b>EL</b>	Προειδοποίηση! Υψηλή τάση! Η εγκατάσταση πρέπει να γίνεται μόνο από εξειδικευμένους ηλεκτροτεχνικούς.
<b>PT</b>	Aviso! Tensão perigosa! A instalação só deve ser realizada por um electricista especializado.
<b>DA</b>	Advarsel! Farlig elektrisk spænding! Installation må kun foretages af personer med elektroteknisk ekspertise.
<b>HU</b>	Figyelmeztetés! Veszélyes feszültség! Csak elektrotechnikai tapasztalattal rendelkező szakember helyezheti üzembe.
<b>RO</b>	Avvertizare! Tensiune periculoasă! Instalarea trebuie efectuată numai de către o persoană cu experiență în electrotehnică.
<b>NL</b>	Waarschuwing! Gevaarlijke spanning! Mag alleen geïnstalleerd worden door een deskundige elektrotechnicus.
<b>IE</b>	Rabhadh! Voltais gúaiseach! Ba chóir do dhuine ag a bhfuil saineolas leictreicniúil, agus an té sin amháin, é seo a shuiteáil.
<b>SK</b>	Varovanie! Nebezpečné napätie! Montáž môže vykonávať iba skúsený elektrotechnik.
<b>EN</b>	Warning! Hazardous voltage! Installation by person with electrotechnical expertise only.
<b>IT</b>	Avvertenza! Tensione pericolosa! Fare installare solo da un elettricista qualificato.
<b>SL</b>	Opozorilo! Nevarna napetost! Vgradnjo lahko opravi le oseba z elektrotehničnim strokovnim znanjem.
<b>LV</b>	Hoiatus! Ohtlik pinge. Paigaldada võib ainult elektrotehnika-alane ekspert.
<b>ET</b>	Uzmanību! Bistami - elektrība! Montāžas darbus drīkst veikt tikai personas, kurām ir atbilstošas elektrotehnikās zināšanas.
<b>ES</b>	¡Advertencia! ¡Tensión peligrosa! La instalación deberá ser realizada únicamente por electricistas especializados.
<b>FI</b>	Varoitus! Vaarallinen jännite! Asennuksen voi tehdä vain sähköalan ammattihenkilö.
<b>LT</b>	Dėmesio! Pavojinga įtampa! Dirbti leidžiama tik elektrotechniko patirties turintiems asmenims.
<b>SE</b>	Varning! Farlig spänning! Installation får endast utföras av en elektriker.
<b>CN</b>	警告！电压危险！只能由专业电工进行安装。
<b>RU</b>	Осторожно! Опасное напряжение! Монтаж должен выполняться только специалистом-электриком.

For more information please contact:

**ABB Oy, Protection and Connection**  
P.O. Box 622, FI-65101 Vaasa, Finland  
[new.abb.com/low-voltage](http://new.abb.com/low-voltage)

Power and productivity  
for a better world™

