

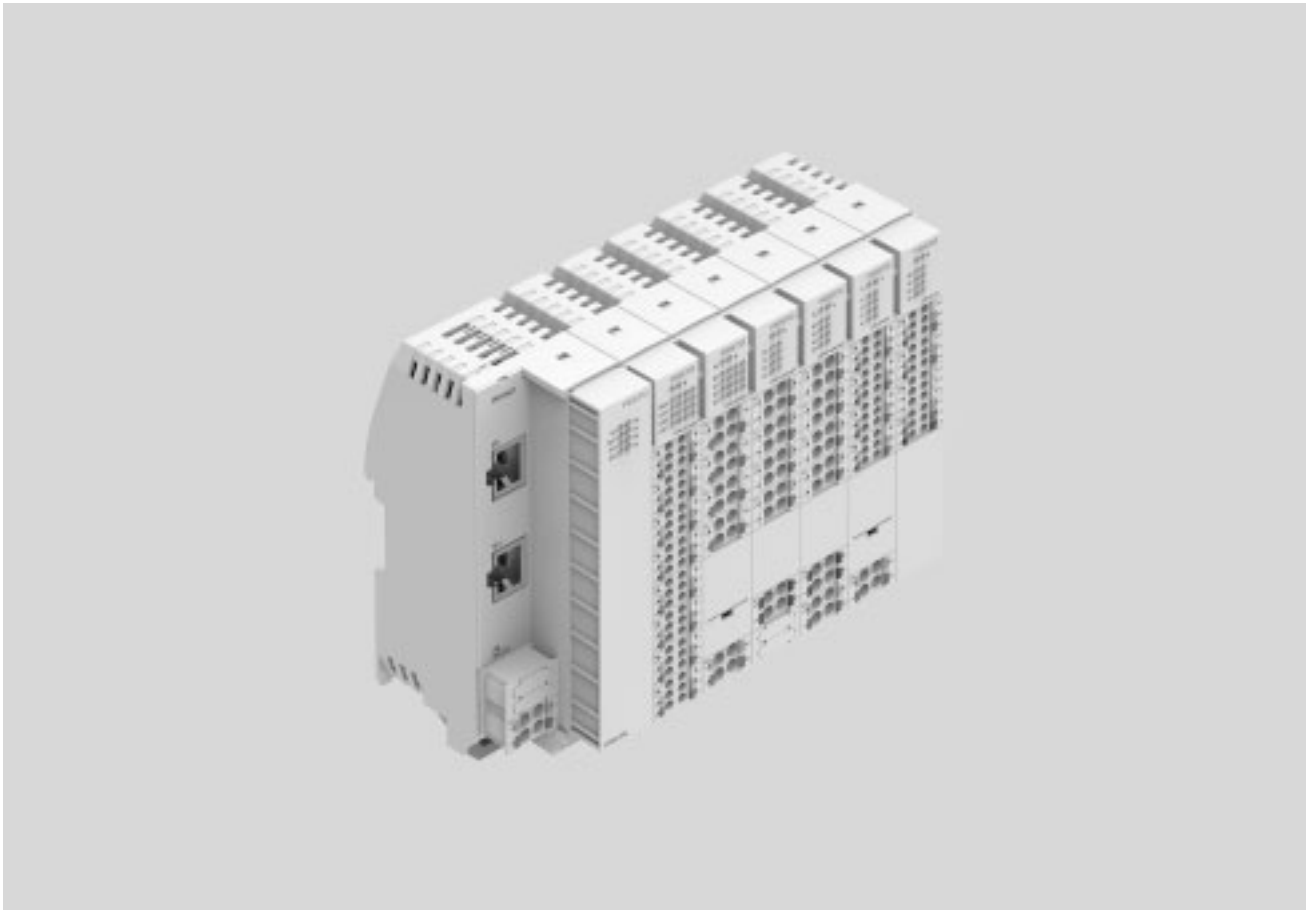
Automatisierungssystem CPX-E



Automatisierungssystem CPX-E

Merkmale

FESTO



Merkmale

Das Automatisierungssystem CPX-E ist ein leistungsfähiges Steuerungs- und Automatisierungssystem mit dem funktionalen Schwerpunkt Motion Control für den Bereich Handhabungstechnik. Es besteht aus einzelnen Funktionsmodulen für einen sehr flexiblen Systemaufbau.

Je nach Kombination kann das Automatisierungssystem CPX-E als reines Remote E/A System oder als Steuerungssystem ausgeprägt bzw. eingesetzt werden. Folgende Module stehen zu Verfügung:

- Steuerung
- Busmodule
- Ein-/Ausgangsmodule
- Zählermodule
- IO-Link Mastermodule

Die Steuerungen des Automatisierungssystems CPX-E sind leistungsstark mit umfangreichen SPS-Funktionen. Sie verfügen über einen integrierten EtherCAT-Master zur Kommunikation mit weiteren Produkten wie z.B. Motorcontrollern.

Je nach Variante wird SoftMotion unterstützt. SoftMotion ist eine leistungsfähige Software-Bibliothek für einfache und komplexe Anwendungen der Bewegungssteuerung.

Alle Steuerungen beinhalten eine integrierte Busschnittstelle, ein zusätzliches Busmodul als Verbindung zur übergeordneten Steuerung ist nicht erforderlich.

- Einheitliche Programmieroberfläche CODESYS
- Reduzierung des Entwicklungsaufwandes durch durchgängiges Datenmanagement
- Erweiterte Softwarefunktionen zur nahtlosen Integration und vereinfachten Ansteuerung von elektrischen Antrieben
- Einheitliche durchgängige Plattform in der Kombination von Servotechnik und Schrittmotorteknik, die in der Anwendung den Mischbetrieb beider Technologien reibungslos ermöglicht

Skalierbare Motion Control Funktionen:

- Einfache Bewegungen
- Mehrachs Bewegungen (Kurvenscheiben)
- Bahnapplikationen
- Robotik

Handhabungstechnik mit Festo Kinematiken (H-Portal, T-Portal, kartesische Raumportale)

- Teilehandling
- Montagetechnik (Assembly)
- Palettieren
- Kleben, Dosieren

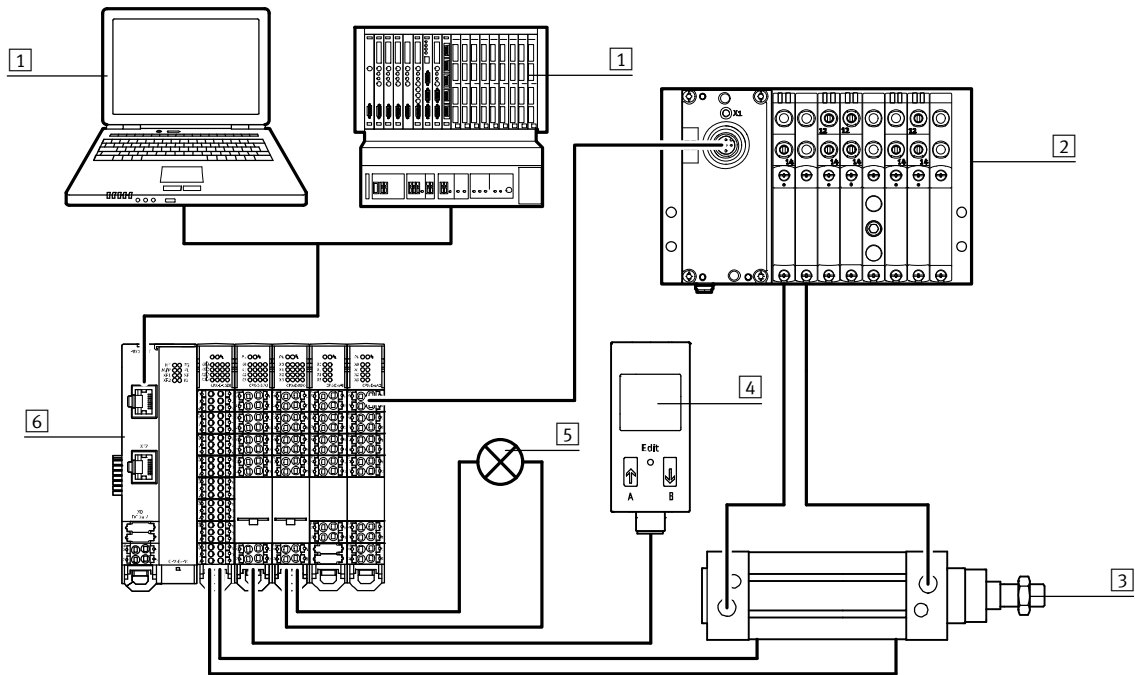
Komplette Automatisierung von Maschinen:

- Verpackungsmaschinen
- Palettieranlagen
- Montagemaschinen
- Handling-Systeme

Automatisierungssystem CPX-E

Merkmale

Übersicht



- 1 Übergeordnete Steuerung
- 2 Ventilinsel mit I-Port Schnittstelle/Gerät mit IO-Link Schnittstelle
- 3 Zylinder mit Sensoren zur Positionsabfrage
- 4 Durchflusssensor
- 5 Optische Anzeige
- 6 Automatisierungssystem CPX-E

Bestellung – Produktionen

Konfigurierbares Produkt

Dieses Produkt und alle seine Produktionen können über den Konfigurator bestellt werden.

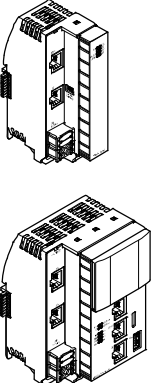
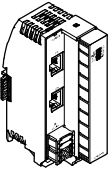
Den Konfigurator finden Sie auf der DVD unter Produkte oder [→ www.festo.com/catalogue/...](http://www.festo.com/catalogue/...)

Geben Sie den Typ im Suchfeld ein.

Automatisierungssystem CPX-E

Lieferübersicht

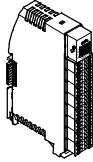
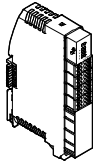
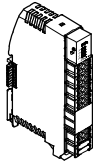
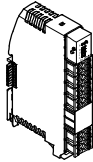
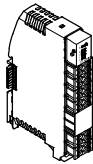
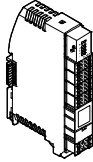
FESTO

Funktion	Ausführung	Typ		→ Seite	
Steuerungen und Busmodule		CODESYS V3	CPX-E-CEC-C1	<ul style="list-style-type: none"> • EtherCAT Master • autarke Steuerung • Ethernet Schnittstelle • CODESYS 	12
			CPX-E-CEC-C1-PN	<ul style="list-style-type: none"> • EtherCAT Master • Kommunikation über PROFINET (Slave), EasyIP, Modbus TCP oder TCP/IP • Ethernet Schnittstelle • CODESYS 	17
			CPX-E-CEC-C1-EP	<ul style="list-style-type: none"> • EtherCAT Master • Kommunikation über EtherNet/IP (Slave), EasyIP, Modbus TCP oder TCP/IP • Ethernet Schnittstelle • CODESYS 	24
		CODESYS V3 mit SoftMotion	CPX-E-CEC-M1	<ul style="list-style-type: none"> • EtherCAT Master • autarke Steuerung • Ethernet Schnittstelle • CODESYS • SoftMotion-Funktionalität 	12
			CPX-E-CEC-M1-PN	<ul style="list-style-type: none"> • EtherCAT Master • Kommunikation über PROFINET (Slave), EasyIP, Modbus TCP oder TCP/IP • Ethernet Schnittstelle • CODESYS • SoftMotion-Funktionalität 	17
			CPX-E-CEC-M1-EP	<ul style="list-style-type: none"> • EtherCAT Master • Kommunikation über EtherNet/IP (Slave), EasyIP, Modbus TCP oder TCP/IP • Ethernet Schnittstelle • CODESYS • SoftMotion-Funktionalität 	24
	Busmodul				
		PROFINET	CPX-E-PN	<ul style="list-style-type: none"> • Ansteuerung über PROFINET • Ethernet Schnittstelle 	31
		EtherCAT	CPX-E-EC	<ul style="list-style-type: none"> • Ansteuerung über EtherCAT • Ethernet Schnittstelle 	35
		EtherNet/IP	CPX-E-EP	<ul style="list-style-type: none"> • Ansteuerung über EtherNet/IP • Ethernet Schnittstelle 	39
PROFIBUS		CPX-E-PB	<ul style="list-style-type: none"> • Ansteuerung über PROFIBUS • Sub-D Schnittstelle 	43	

Automatisierungssystem CPX-E

Lieferübersicht

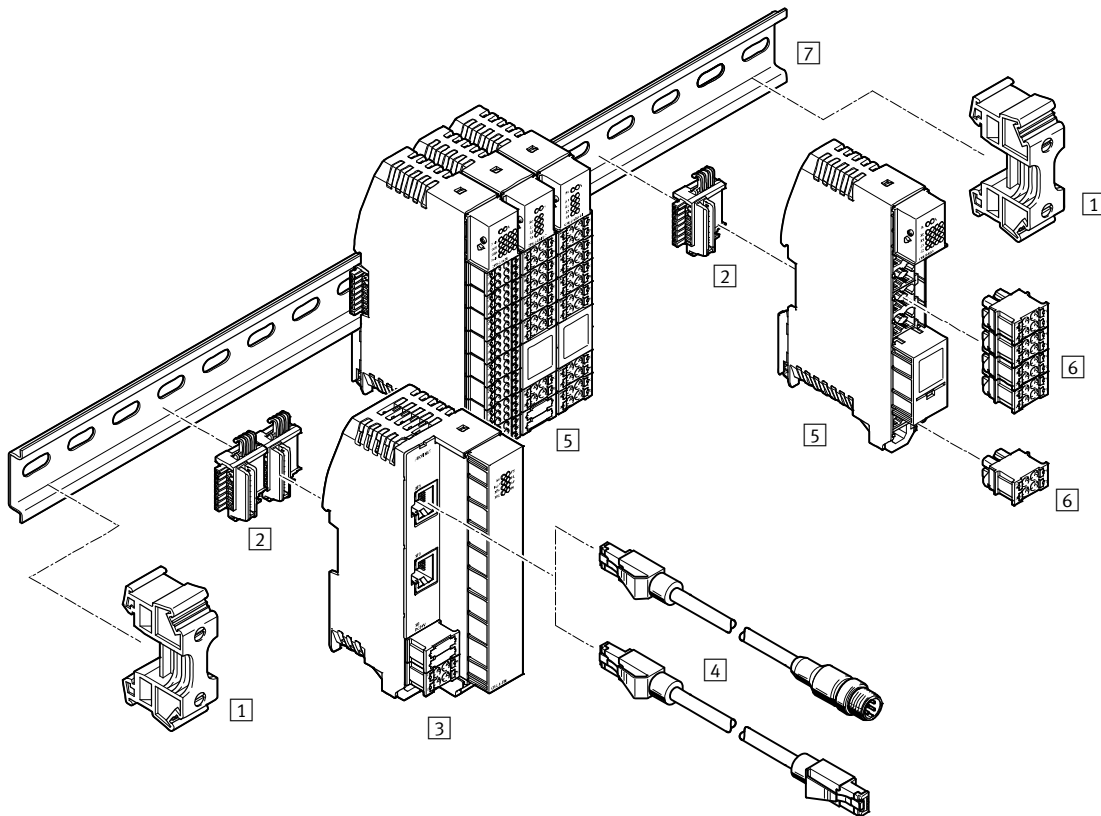
FESTO

Funktion	Ausführung	Typ		→ Seite	
Eingangsmodul	digital				
		16 Eingänge	CPX-E-16DI	<ul style="list-style-type: none"> • LED-Anzeige • PNP (plusschaltend) • 2- und 3-Drahtsensoren nach IEC 61131-2 	47
		1 Zähler-Eingang	CPX-E-1CI	<ul style="list-style-type: none"> • LED-Anzeige • Inkrementalgeber mit zwei phasenverschobenen Signalen und optionalem Null-Signal • Impulsgeber mit oder ohne Richtungssignal • Differentieller Gebereingang mit Betriebsspannung 5 V DC • Einfacher Gebereingang (single ended) mit Betriebsspannung 5 V DC oder 24 V DC 	50
	analog				
	4 Eingänge	CPX-E-4AI-U-I	<ul style="list-style-type: none"> • LED-Anzeige • Messgröße Strom oder Spannung, einstellbar • Signalbereich einstellbar bis 10 V/bis 20 mA 	57	
Ausgangsmodul	digital				
		8 Ausgänge	CPX-E-8DO	<ul style="list-style-type: none"> • LED-Anzeige • PNP (plusschaltend) • Kennlinie Ausgänge nach IEC 61131-2, Typ 0,5 	54
	analog				
	4 Ausgänge	CPX-E-4AO-U-I	<ul style="list-style-type: none"> • LED-Anzeige • Messgröße Strom oder Spannung, einstellbar • Signalbereich einstellbar bis 10 V/bis 20 mA 	61	
Mastermodul	IO-Link				
	4 Ports	CPX-E-4IOL	<ul style="list-style-type: none"> • LED-Anzeige • Protokollversion Master V 1.1 	65	

Automatisierungssystem CPX-E

Peripherieübersicht

FESTO



	Typ	Kurzbeschreibung	→ Seite/Internet
1	CAFM-X3-HC	Verhindert ein Verrutschen des CPX-E auf der Hutschiene	–
2	VAEA-X3-L	Elektrische Verbindung zwischen den einzelnen Modulen des CPX-E	–
3	CPX-E-CEC CPX-E-PN CPX-E-EC CPX-E-EP CPX-E-PB	Verbindung des CPX-E zu einer übergeordneten Steuerung	12 31 35 39 43
4	NEBC	für die Anbindung an die übergeordnete Steuerung	–
5	CPX-E-16DI CPX-E-1CI CPX-E-8DO CPX-E-4AI-U-I CPX-E-4AO-U-I CPX-E-4IOL	digitale und analoge Ein- und Ausgangsmodule Zählermodul IO-Link Mastermodul	47 50 54 57 61 65
6	NEKC	Blöcke mit Zugfederklemmen zum Anschließen von Sensoren und Aktoren	–
7	NRH-35-2000	Hutschiene nach EN 60715	nrh

Automatisierungssystem CPX-E

Merkmale – Montage


FESTO

Montage

Das Automatisierungssystem CPX-E kann nur auf einer Hutschiene montiert werden. Module können nachträglich problemlos entfernt, ersetzt oder hinzugefügt werden.

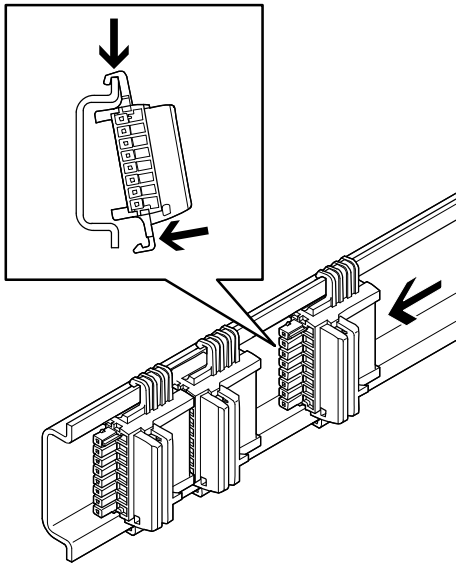
Für eine ausreichende Belüftung des Automatisierungssystems CPX-E werden folgende Montageabstände empfohlen:

- Nach oben 4 cm
- Zur Seite 2 cm
- Nach unten 3 cm

 Hinweis

Die Montage darf nur im spannungsfreien Zustand erfolgen.

Montage – Elektrikverkettung



Die Elektrikverkettungen werden in die Hutschiene eingeklipst. Sie lassen sich auf der Hutschiene verschieben.

Die Elektrikverkettungen verbinden die einzelnen Module des Automatisierungssystems CPX-E miteinander. Über sie erfolgen:

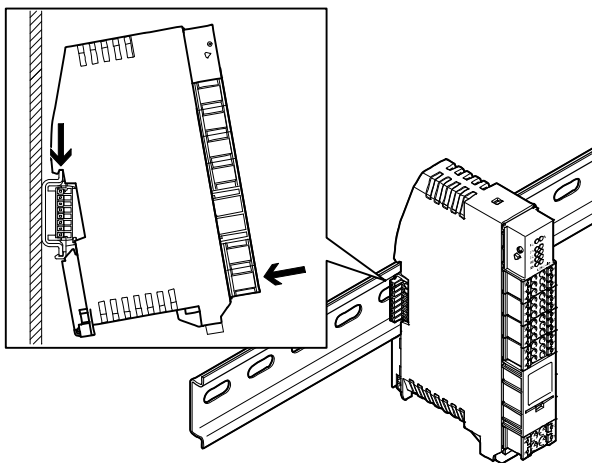
- Datenübertragung
- Spannungsversorgung des Moduls
- Spannungsversorgung angeschlossener Sensoren

Ausgangsmodule besitzen eine separate Spannungseinspeisung aus der die am Modul angeschlossenen Verbraucher versorgt werden.

Die Module benötigen eine unterschiedliche Anzahl an Elektrikverkettungen (im Lieferumfang des Moduls enthalten):

- Eine Elektrikverkettung pro Eingangsmodul
- Eine Elektrikverkettung pro Zählermodul
- Eine Elektrikverkettung pro Ausgangsmodul
- Eine Elektrikverkettung pro IO-Link Mastermodul
- Zwei Elektrikverkettungen pro Busmodul
- Zwei Elektrikverkettungen pro autarker Steuerung
- Vier Elektrikverkettungen pro PROFINET Steuerung
- Vier Elektrikverkettungen pro EtherNet/IP Steuerung

Montage – Module



Das Modul wird in die Hutschiene bzw. die Elektrikverkettung eingehängt und eingerastet. Zur Demontage ist ein Schraubendreher zum Lösen der Befestigungsklemme erforderlich. Ein Verrutschen des Automatisierungssystems CPX-E auf der Hutschiene wird durch seitlich anzubringende Halter (im

Lieferumfang enthalten) verhindert. Wenn ein Modul ausgetauscht werden soll, verbleibt die zugehörige Elektrikverkettung auf der Hutschiene. Ein fehlendes Modul unterbricht die Verbindung des Busmoduls/Steuerung zu den nachfolgenden Ein-/Ausgangsmodulen oder IO-Link Mastermodulen.


Automatisierungssystem CPX-E

Merkmale – Montage

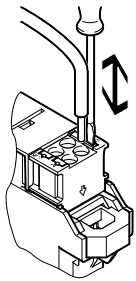
Elektrische Anschlüsse

Alle elektrischen Anschlüsse des Automatisierungssystems CPX-E sind als Klemmleisten mit Federzugklemmen ausgeführt.

Module können nachträglich problemlos entfernt, ersetzt oder hinzugefügt werden.

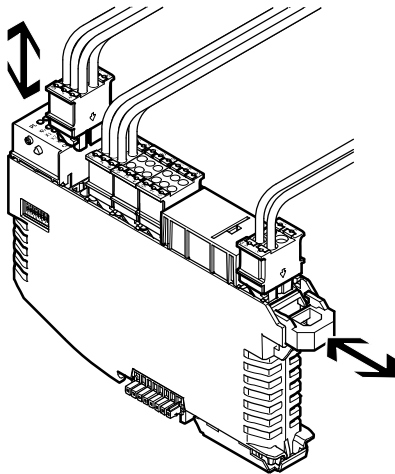
 Hinweis
Die Montage darf nur im spannungsfreien Zustand erfolgen.

Montage – Einzeldraht



Der elektrische Anschluss der Ein- und Ausgänge, sowie der Spannungsversorgung erfolgt über Klemmleisten für Einzelleiter.

Montage – Klemmleiste



Die auf einem Modul montierten Klemmleisten werden über eine zentrale Verriegelung in ihrer Position gehalten.

Zum Lösen einzelner Klemmleisten wird der Verriegelungsmechanismus mit einem Schraubendreher gelöst:

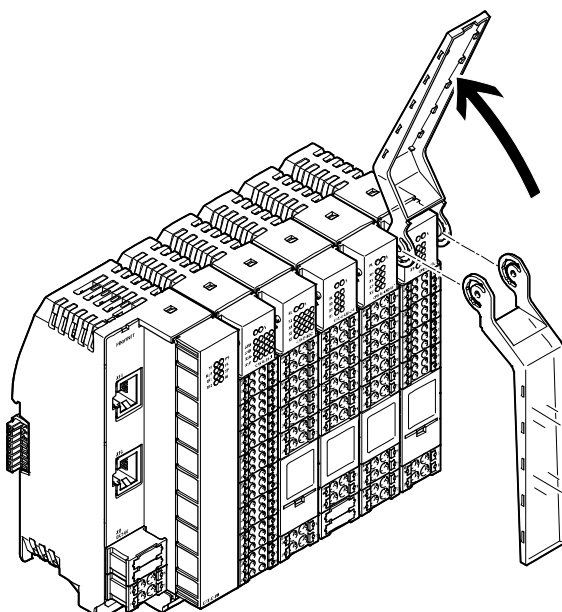
- Einfacher Wechsel angeschlossener Sensoren oder Aktuatoren
- Schnelles und sichtbares Trennen und Wiederanschießen der Spannungsversorgung

- Einfacher Wechsel eines gesamten CPX-E Moduls, Verdrahtung bleibt erhalten

Die Klemmleisten besitzen ein teilweise codiertes Steckerbild:

- Klemmleisten mit gleicher Polzahl können gegeneinander vertauscht werden
- Klemmleisten für Anschlüsse der Spannungsversorgung passen nur auf Anschlüsse für Spannungsversorgung

Beschriftungen



Für die Ein- und die Ausgangsmodule und IO-Link Mastermodule steht ein klappbarer Bezeichnungsträger zur Verfügung. In den Bezeichnungsträger wird zur Beschriftung ein passender Beschriftungsstreifen eingeschoben.

Vorlagen für die Beschriftung stehen im Support Portal zum Download bereit:

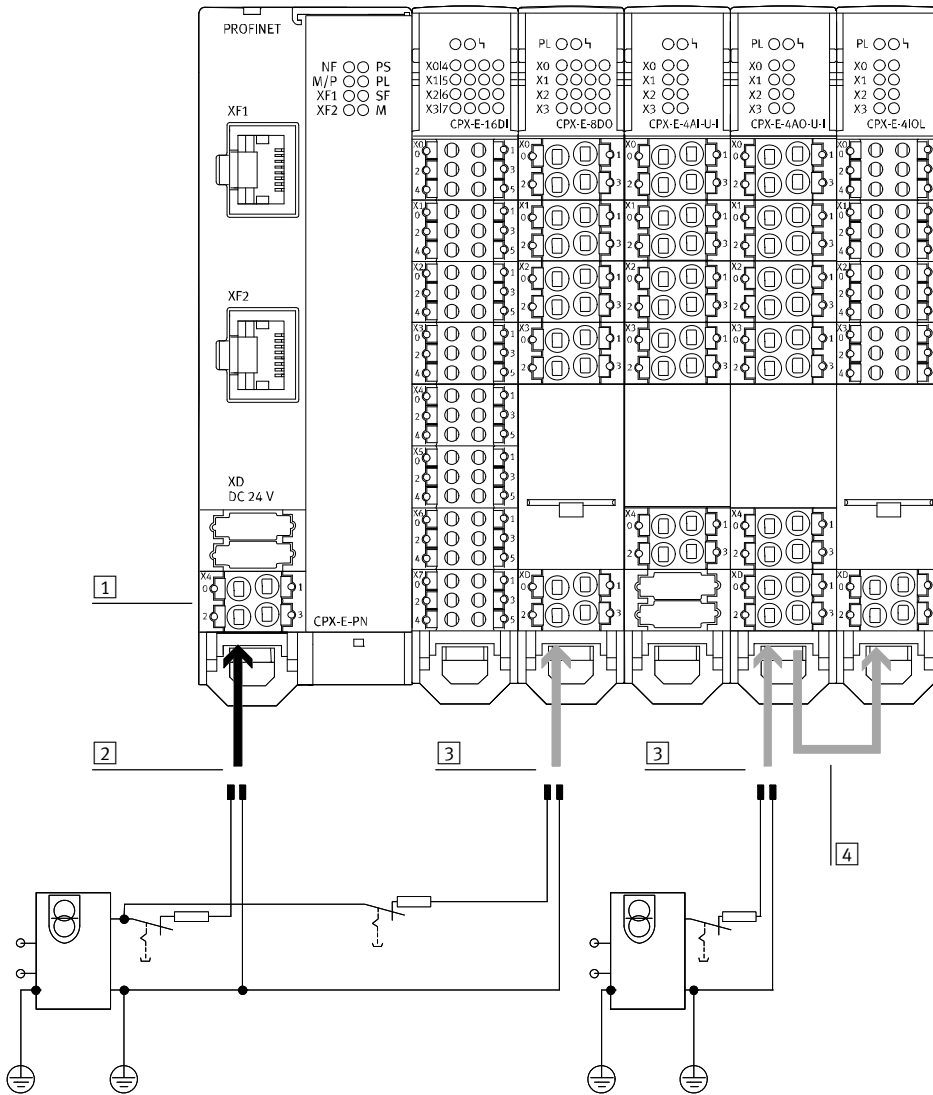
- ➔ Internet: cpx-e
- Im Bereich "Software".

Automatisierungssystem CPX-E

Merkmale – Spannungsversorgung

FESTO

Spannungsversorgungskonzept



- 1 Die Spannungseinspeisung erfolgt über einen Klemmleiste mit Federzugklemmen am Modul
- 2 Die Spannungsversorgung für die Module selbst und für die angeschlossenen Sensoren erfolgt zentral am Busmodul/Steuerung.
- 3 Die Spannungsversorgung für angeschlossene Aktuatoren erfolgt über einen Klemmleiste mit Federzugklemmen am jeweiligen Ausgangsmodul/IO-Link Mastermodul
- 4 Die Spannungsversorgung für Aktuatoren kann von Ausgangsmodul zu Ausgangsmodul/IO-Link Mastermodul weitergeschleift werden

Die Elektrikverkettungen stellen das Rückgrat des Automatisierungssystems CPX-E mit allen Versorgungsleitungen dar. Sie stellen die Spannungsversorgung für die auf sie aufgesetzten Module und auch deren Busanbindung zur Verfügung. Für eine Segmentierung in Spannungszone wird die Spannungsversorgung für die Ausgänge separat am Ausgangsmodul eingespeist. So stehen galvanisch getrennte, allpolig abschaltbare Potentialgruppen/Spannungssegmente zur Verfügung.

Automatisierungssystem CPX-E

Merkmale – Diagnose

Systemleistungen

Diagnose

Schnelles Auffinden von Fehlerursachen in der elektrischen Installation und damit Reduktion von Stillstandszeiten in der Produktionsanlage setzen eine detaillierte Unterstützung von Diagnosefunktionen voraus. Grundsätzlich lassen sich hierbei die Diagnose vor Ort über LED oder Bediengerät und die Diagnose über Busanschaltung unterscheiden.

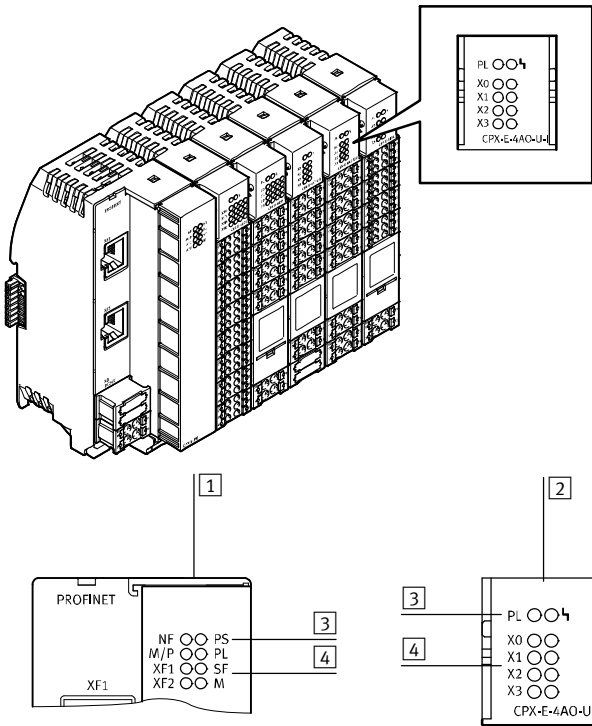
Das Automatisierungssystem CPX-E unterstützt eine Diagnose vor Ort mittels LED-Leiste. Diese ist getrennt von der Anschlussebene und bietet somit einen guten visuellen Zugang zu Status- und Diagnoseinformationen. Speicherdauer und Speicherverfahren von Diagnosemeldungen sind parametrierbar.

Unterstützt werden modul- und kanalspezifische Diagnosen, wie z. B.

- Unterspannungserkennung
- Kurzschlusserkennung
- Open-Load-Erkennung
- Speicherung der letzten 40 aufgetretenen Fehler

Diagnosemeldungen können über Busanschaltung in der übergeordneten Steuerung und Visualisierung zur zentralen Erfassung und Auswertung von Störungsursachen ausgelesen werden. Dies geschieht über die individuellen feldbuspezifischen Kanäle. Zudem besteht die Möglichkeit des Zugriffs über den eingebauten Webserver (Fernwartung über PC-/Web-Applikationen).

Anzeigen



Jedes Modul verfügt über eine Reihe LED zum Anzeigen des Betriebszustandes des Moduls, bzw. der angeschlossenen Sensoren oder Aktoren.

- 1 LED-Anzeigen am Busmodul/Steuerung
- 2 LED-Anzeigen am Ein-/Ausgangsmodule, IO-Link Mastermodul
- 3 Systemspezifische LED-Anzeige (z.B. Spannungsversorgung)
- 4 Kommunikationsspezifische LED-Anzeige (z.B. Status der Netzwerkverbindung, Schaltzustand des Sensors)

Parametrierung

Während der Inbetriebnahme sind Anpassungen an der Applikation häufig notwendig. Durch die parametrierbaren Eigenschaften der CPX-E Module lassen sich sehr einfach Funktionen per Konfigurationssoftware verändern. So lässt sich z. B. für schnelle

Prozesse die Einschaltentprellzeit eines Eingangsmoduls – im Standard 3 ms – auf ein „schnelles“ Eingangsmodule mit 0,1 ms verringern.

Die Parametrierung erfolgt in Abhängigkeit der verwendeten Module über folgende Schnittstellen:

- Ethernet
- Feldbus

Über die Parametrierung werden folgende Einstellungen beeinflusst:

- Verhalten bei Kommunikationsfehlern

- Verhalten bei Wiedereinschalten
- Entprellzeiten und Signalverlängerung
- Force-Einstellungen (Festlegen des Signalzustandes)
- Arbeitsweise des Diagnosespeichers

Automatisierungssystem CPX-E


Merkmale – Adressierung

Adressierung

Die verschiedenen CPX-E Module belegen innerhalb des CPX-E Systems eine unterschiedliche Anzahl Adressen. Der maximale Adressraum der Busmodule ist abhängig von den Leistungen der Feldbussysteme.

- Maximaler Systemausbau:
- 1 Busmodul oder Steuerung
 - 10 Ein-/Ausgangs-/Zählermodule und IO-Link Mastermodule
- Der maximale Systemausbau kann im Einzelfall durch die Überschreitung des Adressraums limitiert werden.

Die Adressvergabe erfolgt automatisch, aufsteigend von links nach rechts vom Busmodul/Steuerung aus gesehen.


 Hinweis

Bitte beachten Sie die detaillierte Beschreibung der Konfigurations-/Adressierregeln in den technischen Daten der CPX-E Busmodule.

Übersicht – Adressraum CPX-E Busmodule und Steuerung

	Protokoll	Max. Gesamt		Max. Digital		Max. Analog	
		Eingänge	Ausgänge	Eingänge	Ausgänge	Eingänge	Ausgänge
CPX-E-CEC-C1	CODESYS V3	512 bit	512 bit	160 DE	80 DA	32 AE	32 AA
CPX-E-CEC-M1	CODESYS V3 mit SoftMotion	512 bit	512 bit	160 DE	80 DA	32 AE	32 AA
CPX-E-CEC-C1-PN	CODESYS V3	4096 bit	4096 bit	1280 DE	360 DA	256 AE	256 AA
CPX-E-CEC-M1-PN	CODESYS V3 mit SoftMotion	4096 bit	4096 bit	1280 DE	360 DA	256 AE	256 AA
CPX-E-CEC-C1-EP	CODESYS V3	4096 bit	4096 bit	1280 DE	360 DA	256 AE	256 AA
CPX-E-CEC-M1-EP	CODESYS V3 mit SoftMotion	4096 bit	4096 bit	1280 DE	360 DA	256 AE	256 AA
CPX-E-PN	PROFINET	512 bit	512 bit	160 DE	80 DA	32 AE	32 AA
CPX-E-EC	EtherCAT	512 bit	512 bit	160 DE	80 DA	32 AE	32 AA
CPX-E-EP	EtherNet/IP	512 bit	512 bit	160 DE	80 DA	32 AE	32 AA
CPX-E-PB	PROFIBUS	512 bit	512 bit	160 DE	80 DA	32 AE	32 AA

DE = Digitale Eingänge (1 bit)
 DA = Digitale Ausgänge (1 bit)
 AA = Analoge Ausgänge (16 bit)
 AA = Analoge Ausgänge (16 bit)
 AE = Analoge Eingänge (16 bit)

 Hinweis

Durch Modulauswahl und die maximale Anzahl der Module kann die Bandbreite der Busmodule eingeschränkt werden.

Übersicht – Belegte Adressen der CPX-E Module

		Eingänge [bit]	Ausgänge [bit]
CPX-E-16DI	Digitales Eingangsmodul, 16 Eingänge	16	–
CPX-E-1CI	Digitales Zählermodul, 1 Zählereingang	96	16
CPX-E-8DO	Digitales Ausgangsmodul, 8 Ausgänge	–	8
CPX-E-4AI-U-I	Analoges Eingangsmodul, 4 Eingänge	64	–
CPX-E-4AO-U-I	Analoges Ausgangsmodul, 4 Ausgänge	–	64
CPX-E-4IOL	IO-Link Mastermodul, 4 Ports	64 ... 256	64 ... 256

Beispiel CPX-E-PN (PROFINET)

	Eingänge [bit]	Ausgänge [bit]	Anmerkungen
3x CPX-E-16DI	48	–	<ul style="list-style-type: none"> • Mit 10 CPX-E Ein-/Ausgangsmodulen ist die maximale Anzahl Module erreicht • Der verfügbare Adressraum (512 bit) ist nicht vollständig ausgeschöpft • Kein weiteres Modul konfigurierbar
1x CPX-E-8DO	–	8	
6x CPX-E-4AI-U-I	384	–	
Belegter Adressraum	432	8	

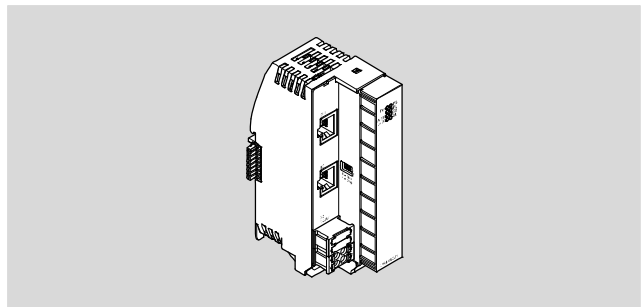
Automatisierungssystem CPX-E

Datenblatt – autarke Steuerung

FESTO



Steuerung für den Betrieb des Automatisierungssystems CPX-E als autarke Einheit
 Programmierung und Prozessvisualisierung erfolgen über CODESYS.
 Die Steuerung beinhaltet die Spannungsversorgung für die Module des Automatisierungssystems und die angeschlossenen Sensoren.



Anwendung

Ethernet-Anschluss

Direkter Zugriff auf die Steuerung kann über zwei Ethernet-Schnittstellen erfolgen.	Es besteht auch die Möglichkeit der Anbindung über Modbus/TCP oder Standard EtherNet (TCP/IP).	Die Schnittstellen unterstützen die Crossover-Erkennung, wodurch wahlweise Patch- oder	Crossover-Leitungen verwendet werden können.
---	--	--	--

Bewegungssteuerung

Die Steuerung verfügt über einen integrierten EtherCAT-Master. EtherCAT dient zur Kommunika-	tion mit weiteren Produkten: <ul style="list-style-type: none"> • Motorcontroller (CMMP, CMMT) • Elektrisches Terminal (CPX) 	<ul style="list-style-type: none"> • Ventilinseln mit I-Port Schnittstelle über das Installationssystem CTEL (Busknoten CTEU-EC) 	Die Erweiterung SoftMotion ermöglicht die Steuerung bzw. Ausführung koordinierter Mehrachsbewegungen.
--	--	---	---

Zusatzfunktionen

- | | | | |
|---|---|---|---|
| <ul style="list-style-type: none"> • Web-Server für Lese-Zugriff auf die wichtigsten Parameter- und Diagnosefunktionen | <ul style="list-style-type: none"> • FTP-Server für den Datenaustausch | <ul style="list-style-type: none"> • Echtzeituhr, über CODESYS einstell- und auslesbar | <ul style="list-style-type: none"> • interner Temperatursensor |
|---|---|---|---|

Automatisierungssystem CPX-E

Datenblatt – autarke Steuerung



Allgemeine Technische Daten		
CPU-Daten		Dual Core 666 MHz
		512 MB RAM
Programmiersoftware		CODESYS provided by Festo
Programmspeicher		12 MB, Anwenderprogramm
Bearbeitungszeit		ca. 200 µs/1 k Anweisung
Merker		120 kB remanente Daten
		Variablenkonzept CODESYS
Funktionsbausteine		CPX Moduldiagnose lesen
		CPX Diagnosestatus
		CPX Diagnosetrace kopieren
		und andere
Einstellung IP-Adresse		DHCP
		über CODESYS
Bedienelemente		DIP-Schalter für RUN/STOP
Konfigurations-Unterstützung		CODESYS V3
Maximale Anzahl Module		10
Systemparameter		Diagnosespeicher
		Failsafe-Reaktion
		Systemstart
Modulparameter		Bündelung Kanalalarml
		Diagnose Unterspannung
		Kanalalarml Unterspannung
		Prozesswertdarstellung Analogmodule
Diagnose per LED		Force mode
		Netzwerkstatus Engineering Port 1
		Netzwerkstatus EtherCAT
		Run
		Spannungsversorgung Elektronik/Sensoren
		Spannungsversorgung Last
		Systemfehler
Adressvolumen Eingänge/Ausgänge interner Bus		
Maximales Adressvolumen Ausgänge	[Byte]	64
Maximales Adressvolumen Eingänge	[Byte]	64

Technische Daten – Schnittstellen		
Feldbus-Schnittstelle		
Protokoll		EtherCAT Master
Funktion		Busanschluss weiterführend
Übertragungsr	[Mbit/s]	100
Art		Ethernet
Anschlussart		Dose
Anschlusstechnik		RJ45
Anzahl Pole/Adern		8
Galvanische Trennung		ja
Ethernet-Schnittstelle		
Protokoll		EasyIP
		Modbus TCP
		TCP/IP
Funktion		Diagnose
Übertragungsr	[Mbit/s]	10
	[Mbit/s]	100
Anschlussart		Dose
Anschlusstechnik		RJ45
Anzahl Pole/Adern		8

Automatisierungssystem CPX-E

Datenblatt – autarke Steuerung

Technische Daten – Elektrisch		
Nennbetriebsspannung DC Elektronik/Sensoren	[V DC]	24
Zulässige Spannungsschwankungen Elektronik/Sensoren	[%]	±25
Netzausfallüberbrückung	[ms]	20
Max. Stromversorgung	[A]	8
Eigenstromaufnahme bei Nennbetriebsspannung Elektronik/Sensoren	[mA]	typisch 65
Schutz gegen direktes und indirektes Berühren		PELV
Elektrischer Anschluss Spannungsversorgung		
Funktion		Elektronik und Sensoren
Anschlussart		Klemmleiste
Anschlusstechnik		Federzugklemme
Anzahl Pole/Adern		4
Leiterquerschnitt	[mm ²]	0,2 ... 1,5
Hinweis zum Leiterquerschnitt		0,2 ... 2,5 mm ² für Leiter flexibel ohne Aderendhülse

Technische Daten – Mechanisch		
Befestigungsart		mit Hutschiene
Produktgewicht	[g]	145
Rastermaß	[mm]	18,9
Abmessungen B x L x H	[mm]	42,2 x 125,8 x 76,5

Werkstoffe	
Gehäuse	PA
Werkstoff-Hinweis	RoHS konform LABS-haltige Stoffe enthalten

Betriebs- und Umweltbedingungen		
Umgebungstemperatur	[°C]	-5 ... +50
Hinweis zur Umgebungstemperatur	[°C]	-5 ... +60 bei vertikalem Einbau
Lagertemperatur	[°C]	-20 ... +70
Korrosionsbeständigkeit KBK ¹⁾		0
Relative Luftfeuchtigkeit	[%]	95
		nicht kondensierend
CE-Zeichen (siehe Konformitätserklärung) ³⁾		nach EU-EMV-Richtlinie ²⁾
Zulassung		c UL us - Listed (OL) RCM Mark
Schutzart		IP20

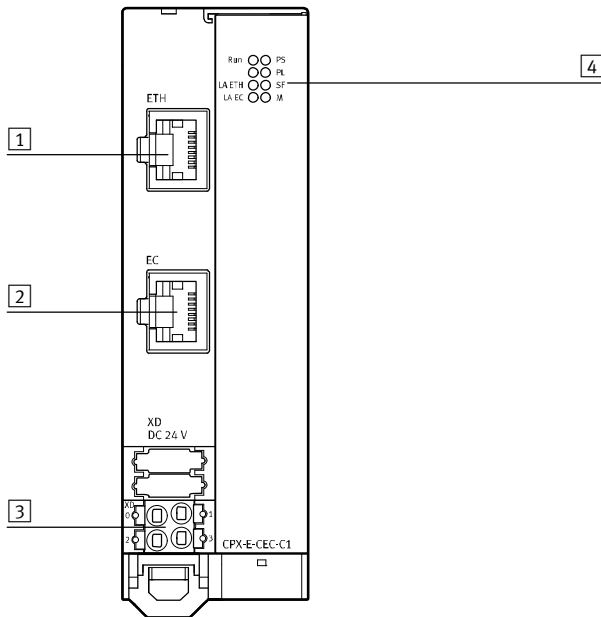
- 1) Korrosionsbeständigkeitsklasse KBK 0 nach Festo Norm FN 940070
Keine Korrosionsbeanspruchung. Gilt für kleine, optisch nicht relevante Normteile, wie Gewindestifte, Seegerringe, Spannhülsen etc., die üblicherweise nur in der Ausführung phosphatiert oder brüniert (ggf. eingeölt) am Markt angeboten werden, sowie für Kugellager (für Bauteile < KBK3) und Gleitlager.
- 2) Bitte entnehmen Sie den Nutzungsbereich der EG-Konformitätserklärung: www.festo.com/sp → Zertifikate.
Im Falle von Nutzungsbeschränkungen der Geräte in Wohn-, Geschäfts- und Gewerbebereichen, sowie Kleinbetrieben, können weitere Maßnahmen zur Reduzierung der Störaussendung erforderlich sein.
- 3) Weitere Informationen www.festo.com/sp → Zertifikate.

Sicherheitstechnische Kenngrößen	
CE-Zeichen (siehe Konformitätserklärung)	nach EU-EMV-Richtlinie
Schockfestigkeit	Schockprüfung mit Schärfegrad 1 nach FN 942017-5 und EN 60068-2-27
Schwingfestigkeit	Transporteinsatzprüfung mit Schärfegrad 1 nach FN 942017-4 und EN 60068-2-6

Automatisierungssystem CPX-E

Datenblatt – autarke Steuerung

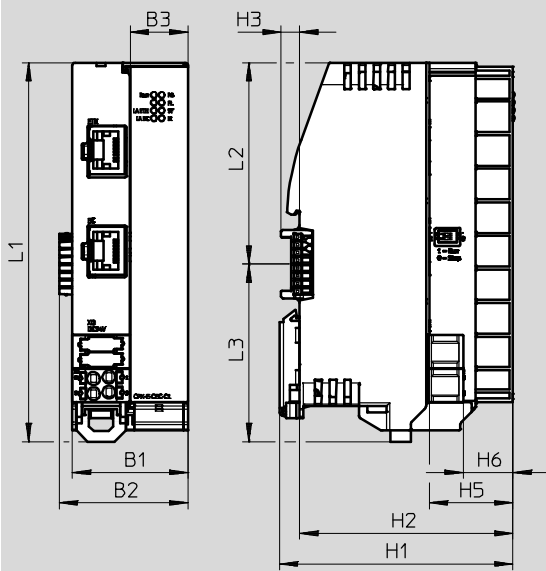
Anschluss- und Anzeigeelemente



- 1 Netzwerkanschluss Ethernet
- 2 Netzwerkanschluss EtherCAT, Master
- 3 Klemmleiste Betriebsspannungsversorgung
- 4 LED-Anzeigen

Abmessungen

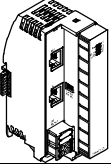
Download CAD-Daten → www.festo.com

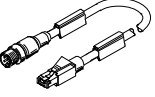
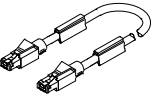


	B1	B2	B3	H1	H2	H3	H4	H5	H6	L1	L2	L3
CPX-E-CEC-C1	37,8	42,2	18,9	76,5	69,9	6	–	27,4	16,3	124,3	66	58,3
CPX-E-CEC-M1												

Automatisierungssystem CPX-E

Datenblatt – autarke Steuerung

Bestellangaben				
	Busanschluss	Zusätzliche Funktionen	Teile-Nr.	Typ
	Autarke Steuerung	CODESYS V3	5226780	CPX-E-CEC-C1
		CODESYS V3 mit SoftMotion	5266781	CPX-E-CEC-M1

Bestellangaben – Zubehör					
			Kabellänge [m]	Teile-Nr.	Typ
	Stecker gerade, M12x1, 4-polig, D-codiert	Stecker gerade, RJ45, 8-polig	1	8040451	NEBC-D12G4-ES-1-S-R3G4-ET
			3	8040452	NEBC-D12G4-ES-3-S-R3G4-ET
			5	8040453	NEBC-D12G4-ES-5-S-R3G4-ET
			10	8040454	NEBC-D12G4-ES-10-S-R3G4-ET
	Stecker gerade, RJ45, 8-polig	Stecker gerade, RJ45, 8-polig	1	8040455	NEBC-R3G4-ES-1-S-R3G4-ET

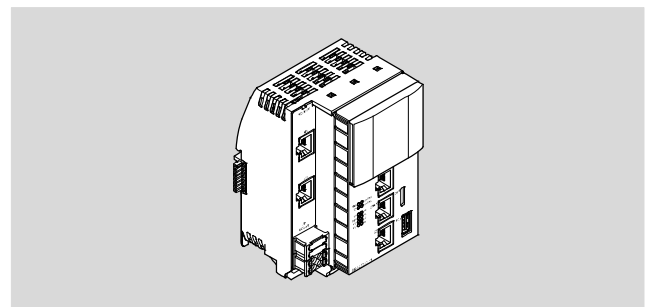
Automatisierungssystem CPX-E

Datenblatt – PROFINET Steuerung

FESTO



Steuerung für den Betrieb des Automatisierungssystems CPX-E an PROFINET oder als autarke Einheit
 Programmierung und Prozessvisualisierung erfolgen über CODESYS.
 Die Steuerung beinhaltet die Spannungsversorgung für die Module des Automatisierungssystems und die angeschlossenen Sensoren.



Anwendung

Busanschluss

Der Busanschluss erfolgt über RJ45 Dosen, die Ethernet Anforderungen entsprechen. Die Kommunikation mit einer übergeordneten Steuerung erfolgt über PROFINET. Es besteht auch die Möglichkeit der An-

bindung über Modbus/TCP oder Standard EtherNet (TCP/IP). Direkter Zugriff auf die Steuerung kann über zwei Ethernet-Schnittstellen erfolgen. Der integrierte Switch unterstützt Stern- und Linientopologie und ermöglicht

eine Aufteilung des Netzwerks in Segmente. Über das Kommunikationsprotokoll Modbus/TCP kann die Steuerung sowohl als übergeordnetes (Master), als auch als untergeordnetes Gerät (Slave) betrieben

werden. Die Schnittstellen unterstützen die Crossover-Erkennung, wodurch wahlweise Patch- oder Crossover-Leitungen verwendet werden können.

Bewegungssteuerung

Die Steuerung verfügt über einen integrierten EtherCAT-Master. EtherCAT dient zur Kommunika-

tion mit weiteren Produkten:

- Motorcontroller (CMMP, CMMT)
- Elektrisches Terminal (CPX)

- Ventilinseln mit I-Port Schnittstelle über das Installationssystem CTEL (Busknoten CTEU-EC)

Die Erweiterung SoftMotion ermöglicht die Steuerung bzw. Ausführung koordinierter Mehrachsbewegungen.

Datenspeicherung

Zum Auslesen und Speichern von Daten stehen ein SD-Karten Steckplatz und eine USB-Schnittstelle zur Verfügung.

Die maximale Speichergröße für anschließbare Medien beträgt 32 GB in der Formatierung FAT mit einer Partition.

Eine permanente Datenaufzeichnung im laufenden Betrieb auf den externen Medien ist nicht vorgesehen.

Es dürfen nur USB-Speichermedien mit einem Stromverbrauch unter 0,5 A verwendet werden.

Zusatzfunktionen

- Web-Server für Lese-Zugriff auf die wichtigsten Parameter- und Diagnosefunktionen

- FTP-Server für den Datenaustausch

- Echtzeituhr, über CODESYS einstell- und auslesbar

- interner Temperatursensor

Automatisierungssystem CPX-E

Datenblatt – PROFINET Steuerung



Allgemeine Technische Daten		
CPU-Daten		Dual Core 766 MHz
		512 MB RAM
Speichermedium		Micro SD Karte mit bis zu 32 GB
		USB-Stick mit bis zu 32 GB
Programmiersoftware		CODESYS provided by Festo
Programmspeicher		12 MB, Anwenderprogramm
Bearbeitungszeit		ca. 200 µs/1 k Anweisung
Merker		120 kB remanente Daten
		Variablenkonzept CODESYS
Funktionsbausteine		CPX Moduldiagnose lesen
		CPX Diagnosestatus
		CPX Diagnosetrace kopieren
		und andere
Einstellung IP-Adresse		DHCP
		über CODESYS
		optional: über Bedieneinheit CDSB
Bedienelemente		DIP-Schalter für RUN/STOP
		optional Bedieneinheit CDSB
Konfigurations-Unterstützung		Bedieneinheit CDSB
		CODESYS V3
		GSDML-Datei
Maximale Anzahl Module		10
Systemparameter		Diagnosespeicher
		Failsafe-Reaktion
		Systemstart
Modulparameter		Bündelung Kanalalarml
		Diagnose Unterspannung
		Kanalalarml Unterspannung
		Prozesswertdarstellung Analogmodule
Diagnose per LED		Force mode
		Netzwerkfehler
		Netzwerkstatus Engineering Port 1
		Netzwerkstatus Engineering Port 2
		Netzwerkstatus EtherCAT
		Netzwerkstatus Port 1
		Netzwerkstatus Port 2
		Run
		Spannungsversorgung Elektronik/Sensoren
		Spannungsversorgung Last
		Systemfehler
		Wartung erforderlich
	Adressvolumen Eingänge/Ausgänge interner Bus	
Maximales Adressvolumen Ausgänge	[Byte]	64
Maximales Adressvolumen Eingänge	[Byte]	64

Automatisierungssystem CPX-E

Datenblatt – PROFINET Steuerung



Technische Daten – Schnittstellen		
Feldbus-Schnittstelle 1		
Protokoll		PROFINET IO
Funktion		Busanschluss kommend/weiterführend
Übertragungsrate	[Mbit/s]	100
Art		Ethernet
Anschlussart		2x Dose
Anschlusstechnik		RJ45
Anzahl Pole/Adern		8
Galvanische Trennung		ja
Maximales Adressvolumen Ausgänge	[Byte]	512
Maximales Adressvolumen Eingänge	[Byte]	512
Feldbus-Schnittstelle 2		
Protokoll		EtherCAT Master
Funktion		Busanschluss kommend/weiterführend
Übertragungsrate	[Mbit/s]	100
Art		Ethernet
Anschlussart		Dose
Anschlusstechnik		RJ45
Anzahl Pole/Adern		8
Galvanische Trennung		ja
Ethernet-Schnittstelle		
Protokoll		EasyIP
		Modbus TCP
		TCP/IP
Funktion		Switch
		Diagnose
Übertragungsrate	[Mbit/s]	10
	[Mbit/s]	100
Anschlussart		2x Dose
Anschlusstechnik		RJ45
Anzahl Pole/Adern		8
USB-Schnittstelle		
USB-Schnittstelle		USB 2.0

Automatisierungssystem CPX-E

Datenblatt – PROFINET Steuerung

FESTO

Technische Daten – Elektrisch		
Nennbetriebsspannung DC	[V DC]	24
Nennbetriebsspannung DC Elektronik/Sensoren	[V DC]	24
Zulässige Spannungsschwankungen Elektronik/Sensoren	[%]	±25
Netzausfallüberbrückung	[ms]	20
Max. Stromversorgung	[A]	8
Eigenstromaufnahme bei Nennbetriebsspannung Elektronik/Sensoren	[mA]	typisch 150
Schutz gegen direktes und indirektes Berühren		PELV
Elektrischer Anschluss Spannungsversorgung		
Funktion		Elektronik und Sensoren
Anschlussart		Klemmleiste
Anschlusstechnik		Federzugklemme
Anzahl Pole/Adern		4
Leiterquerschnitt	[mm ²]	0,2 ... 1,5
Hinweis zum Leiterquerschnitt		0,2 ... 2,5 mm ² für Leiter flexibel ohne Aderendhülle

Technische Daten – Mechanisch		
Befestigungsart		mit Hutschiene
Produktgewicht	[g]	288
Rastermaß	[mm]	18,9
Abmessungen B x L x H	[mm]	75,9 x 124,3 x 82,5

Werkstoffe		
Gehäuse		PA
Werkstoff-Hinweis		RoHS konform LABS-haltige Stoffe enthalten

Betriebs- und Umweltbedingungen		
Umgebungstemperatur	[°C]	-5 ... +50
Hinweis zur Umgebungstemperatur	[°C]	-5 ... +60 bei vertikalem Einbau
Lagertemperatur	[°C]	-20 ... +70
Korrosionsbeständigkeit KBK ¹⁾		0
Relative Luftfeuchtigkeit	[%]	95 nicht kondensierend
CE-Zeichen (siehe Konformitätserklärung) ³⁾		nach EU-EMV-Richtlinie ²⁾
Zulassung		c UL us - Listed (OL) RCM Mark
Schutzart		IP20

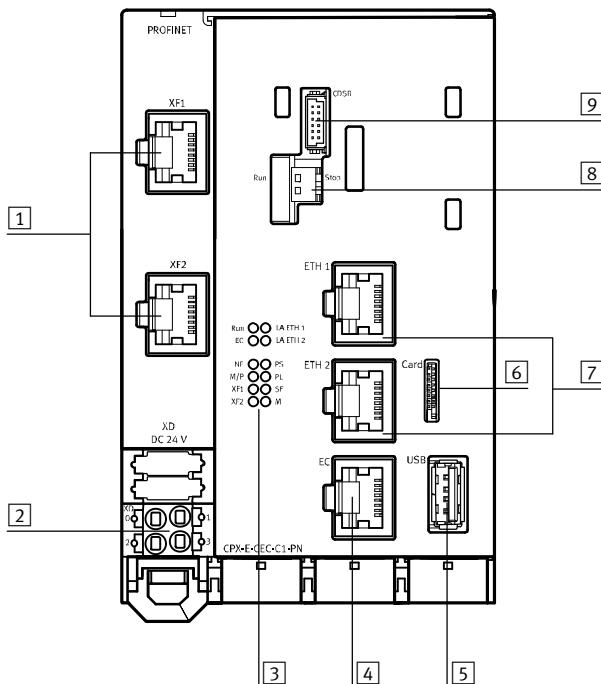
- 1) Korrosionsbeständigkeitsklasse KBK 0 nach Festo Norm FN 940070
Keine Korrosionsbeanspruchung. Gilt für kleine, optisch nicht relevante Normteile, wie Gewindestifte, Seegerringe, Spannhülsen etc., die üblicherweise nur in der Ausführung phosphatiert oder brüniert (ggf. eingeölt) am Markt angeboten werden, sowie für Kugellager (für Bauteile < KBK3) und Gleitlager.
- 2) Bitte entnehmen Sie den Nutzungsbereich der EG-Konformitätserklärung: www.festo.com/sp → Zertifikate.
Im Falle von Nutzungsbeschränkungen der Geräte in Wohn-, Geschäfts- und Gewerbebereichen, sowie Kleinbetrieben, können weitere Maßnahmen zur Reduzierung der Störaussendung erforderlich sein.
- 3) Weitere Informationen www.festo.com/sp → Zertifikate.

Sicherheitstechnische Kenngrößen		
CE-Zeichen (siehe Konformitätserklärung)		nach EU-EMV-Richtlinie
Schockfestigkeit		Schockprüfung mit Schärfegrad 1 nach FN 942017-5 und EN 60068-2-27
Schwingfestigkeit		Transporteinsatzprüfung mit Schärfegrad 1 nach FN 942017-4 und EN 60068-2-6

Automatisierungssystem CPX-E

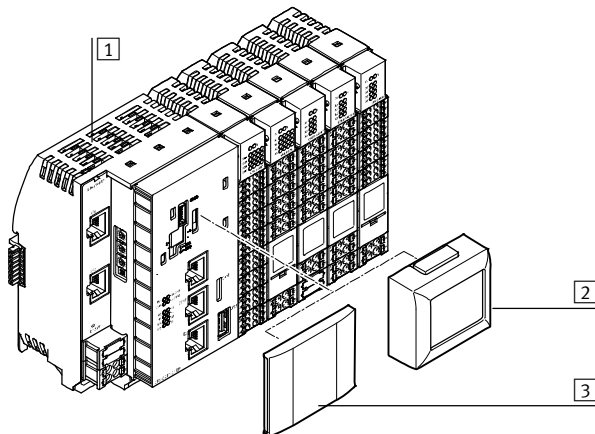
Datenblatt – PROFINET Steuerung

Anschluss- und Anzeigeelemente



- 1 Netzwerkanlüsse 1 und 2, PROFINET IO
- 2 Klemmleiste Betriebsspannungsversorgung
- 3 LED-Anzeigen
- 4 Netzwerkanschluss EtherCAT, Master
- 5 USB-Schnittstelle
- 6 Steckplatz für Speicherkarte, Micro SD
- 7 Netzwerkanlüsse 1 und 2, Ethernet
- 8 DIP-Schalter zum Anhalten und Starten von Projekten in CODESYS
- 9 Steckplatz für Bedieneinheit CDSB

Bedien- und Anzeigegerät CDSB-A1



Das Bediengerät CDSB-A1 von Festo ist eine aufsteckbare Anzeige- und Bedieneinheit für das Automatisierungssystem CPX-E. Über das eingebaute Farb-TFT Display mit Touchscreen ist sowohl die Bedienung als auch eine einfache Diagnose des angeschlossenen Grundgerätes möglich. Die Anwenderfreundlichkeit wird erhöht durch eine Fehler-Diagnose mit Klartext-Fehlermeldung.

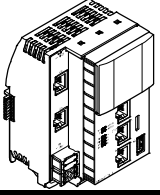
- Anzeigen von Volltext-Meldungen (Fehler, Warnungen, Daten)
- Einfache Datensicherung von Parametern und Firmware in der Einheit (z. B. für Serienbetriebnahmen oder Gerätetausch)
- 1,77" Farb-TFT Display
- 3 GB Anwenderspeicher


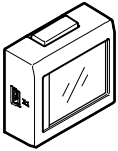
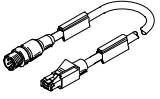
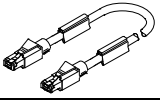
- 1 CPX-E-CEC
- 2 Bediengerät CDSB-A1
- 3 Abdeckung (im Lieferumfang des CPX-E-CEC enthalten)

Automatisierungssystem CPX-E

Datenblatt – PROFINET Steuerung



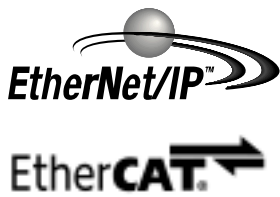
Bestellangaben				
	Busanschluss	Zusätzliche Funktionen	Teile-Nr.	Typ
	PROFINET IO	CODESYS V3	4252741	CPX-E-CEC-C1-PN
		CODESYS V3 mit SoftMotion	4252743	CPX-E-CEC-M1-PN

Bestellangaben – Zubehör					
			Kabellänge [m]	Teile-Nr.	Typ
	Speicherkarte	32 GB	–	4553880	CAMC-M-MS-G32
	Bedien- und Anzeigegerät	<ul style="list-style-type: none"> • Farbiger Touchscreen • Diagnosefunktion • Updatefunktion für CPX-E-CEC (im aufgestecktem Zustand) 	–	8070984	CDSB-A1
	Stecker gerade, M12x1, 4-polig, D-codiert	Stecker gerade, RJ45, 8-polig	1	8040451	NEBC-D12G4-ES-1-S-R3G4-ET
			3	8040452	NEBC-D12G4-ES-3-S-R3G4-ET
			5	8040453	NEBC-D12G4-ES-5-S-R3G4-ET
			10	8040454	NEBC-D12G4-ES-10-S-R3G4-ET
	Stecker gerade, RJ45, 8-polig	Stecker gerade, RJ45, 8-polig	1	8040455	NEBC-R3G4-ES-1-S-R3G4-ET

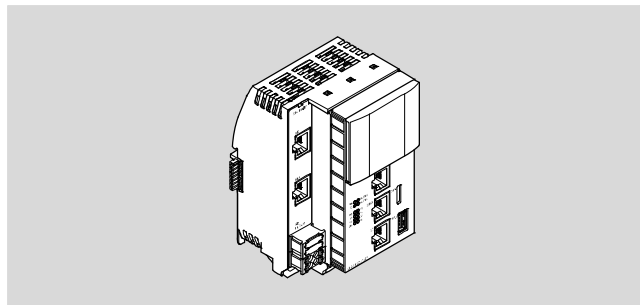
Automatisierungssystem CPX-E

Datenblatt – EtherNet/IP Steuerung

FESTO



Steuerung für den Betrieb des Automatisierungssystems CPX-E an EtherNet/IP oder als autarke Einheit
 Programmierung und Prozessvisualisierung erfolgen über CODESYS.
 Die Steuerung beinhaltet die Spannungsversorgung für die Module des Automatisierungssystems und die angeschlossenen Sensoren.



Anwendung			
Busanschluss			
Der Busanschluss erfolgt über RJ45 Dosen, die Ethernet Anforderungen entsprechen. Die Kommunikation mit einer übergeordneten Steuerung erfolgt über EtherNet/IP. Es besteht auch die Möglichkeit der An-	bindung über Modbus/TCP oder Standard EtherNet (TCP/IP). Direkter Zugriff auf die Steuerung kann über zwei Ethernet-Schnittstellen erfolgen. Der integrierte Switch unterstützt Stern- und Linientopologie und ermöglicht	eine Aufteilung des Netzwerks in Segmente. Über das Kommunikationsprotokoll Modbus/TCP kann die Steuerung sowohl als übergeordnetes (Master), als auch als untergeordnetes Gerät (Slave) betrieben	werden. Die Schnittstellen unterstützen die Crossover-Erkennung, wodurch wahlweise Patch- oder Crossover-Leitungen verwendet werden können.
Bewegungssteuerung			
Die Steuerung verfügt über einen integrierten EtherCAT-Master. EtherCAT dient zur Kommunika-	tion mit weiteren Produkten: <ul style="list-style-type: none"> • Motorcontroller (CMMP, CMMT) • Elektrisches Terminal (CPX) 	<ul style="list-style-type: none"> • Ventilinseln mit I-Port Schnittstelle über das Installationssystem CTEL (Busknoten CTEU-EC) 	Die Erweiterung SoftMotion ermöglicht die Steuerung bzw. Ausführung koordinierter Mehrachsbewegungen.
Datenspeicherung			
Zum Auslesen und Speichern von Daten stehen ein SD-Karten Steckplatz und eine USB-Schnittstelle zur Verfügung.	Die maximale Speichergröße für anschließbare Medien beträgt 32 GB in der Formatierung FAT mit einer Partition.	Eine permanente Datenaufzeichnung im laufenden Betrieb auf den externen Medien ist nicht vorgesehen.	Es dürfen nur USB-Speichermedien mit einem Stromverbrauch unter 0,5 A verwendet werden.
Zusatzfunktionen			
<ul style="list-style-type: none"> • Web-Server für Lese-Zugriff auf die wichtigsten Parameter- und Diagnosefunktionen 	<ul style="list-style-type: none"> • FTP-Server für den Datenaustausch 	<ul style="list-style-type: none"> • Echtzeituhr, über CODESYS einstell- und auslesbar 	<ul style="list-style-type: none"> • interner Temperatursensor

Automatisierungssystem CPX-E

Datenblatt – EtherNet/IP Steuerung



Allgemeine Technische Daten		
CPU-Daten		Dual Core 766 MHz
		512 MB RAM
Speichermedium		Micro SD Karte mit bis zu 32 GB
		USB-Stick mit bis zu 32 GB
Programmiersoftware		CODESYS provided by Festo
Programmspeicher		12 MB, Anwenderprogramm
Bearbeitungszeit		ca. 200 µs/1 k Anweisung
Merker		120 kB remanente Daten
		Variablenkonzept CODESYS
Funktionsbausteine		CPX Moduldiagnose lesen
		CPX Diagnosestatus
		CPX Diagnosetrace kopieren
		und andere
Einstellung IP-Adresse		DHCP
		über CODESYS
		optional: über Bedieneinheit CDSB
Bedienelemente		DIP-Schalter für RUN/STOP
		optional Bedieneinheit CDSB
		DrehSchalter für Adresseinstellung
Konfigurations-Unterstützung		Bedieneinheit CDSB
		CODESYS V3
Maximale Anzahl Module		10
Systemparameter		Diagnosespeicher
		Failsafe-Reaktion
		Systemstart
Modulparameter		Bündelung Kanalalarml
		Diagnose Unterspannung
		Kanalalarml Unterspannung
		Prozesswertdarstellung Analogmodule
Diagnose per LED		Force mode
Adressvolumen Eingänge/Ausgänge interner Bus		
Maximales Adressvolumen Ausgänge	[Byte]	64
Maximales Adressvolumen Eingänge	[Byte]	64

Automatisierungssystem CPX-E

Datenblatt – EtherNet/IP Steuerung

Technische Daten – Schnittstellen	
Feldbus-Schnittstelle 1	
Protokoll	EtherNet/IP
Funktion	Busanschluss kommend/weiterführend
Übertragungsrate	[Mbit/s] 100
Art	Ethernet
Anschlussart	2x Dose
Anschlusstechnik	RJ45
Anzahl Pole/Adern	8
Galvanische Trennung	ja
Maximales Adressvolumen Ausgänge	[Byte] 512
Maximales Adressvolumen Eingänge	[Byte] 512
Feldbus-Schnittstelle 2	
Protokoll	EtherCAT Master
Funktion	Busanschluss kommend/weiterführend
Übertragungsrate	[Mbit/s] 100
Art	Ethernet
Anschlussart	Dose
Anschlusstechnik	RJ45
Anzahl Pole/Adern	8
Galvanische Trennung	ja
Ethernet-Schnittstelle	
Protokoll	EasyIP
	Modbus TCP
	TCP/IP
Funktion	Switch
	Diagnose
Übertragungsrate	[Mbit/s] 10
	[Mbit/s] 100
Anschlussart	2x Dose
Anschlusstechnik	RJ45
Anzahl Pole/Adern	8
USB-Schnittstelle	
USB-Schnittstelle	USB 2.0

Automatisierungssystem CPX-E

Datenblatt – EtherNet/IP Steuerung

FESTO

Technische Daten – Elektrisch		
Nennbetriebsspannung DC	[V DC]	24
Nennbetriebsspannung DC Elektronik/Sensoren	[V DC]	24
Zulässige Spannungsschwankungen Elektronik/Sensoren	[%]	±25
Netzausfallüberbrückung	[ms]	20
Max. Stromversorgung	[A]	8
Eigenstromaufnahme bei Nennbetriebsspannung Elektronik/Sensoren	[mA]	typisch 150
Schutz gegen direktes und indirektes Berühren		PELV
Elektrischer Anschluss Spannungsversorgung		
Funktion		Elektronik und Sensoren
Anschlussart		Klemmleiste
Anschlusstechnik		Federzugklemme
Anzahl Pole/Adern		4
Leiterquerschnitt	[mm ²]	0,2 ... 1,5
Hinweis zum Leiterquerschnitt		0,2 ... 2,5 mm ² für Leiter flexibel ohne Aderendhülse

Technische Daten – Mechanisch		
Befestigungsart		mit Hutschiene
Produktgewicht	[g]	288
Rastermaß	[mm]	18,9
Abmessungen B x L x H	[mm]	75,9 x 124,3 x 82,5

Werkstoffe	
Gehäuse	PA
Werkstoff-Hinweis	RoHS konform LABS-haltige Stoffe enthalten

Betriebs- und Umweltbedingungen		
Umgebungstemperatur	[°C]	-5 ... +50
Hinweis zur Umgebungstemperatur	[°C]	-5 ... +60 bei vertikalem Einbau
Lagertemperatur	[°C]	-20 ... +70
Korrosionsbeständigkeit KBK ¹⁾		0
Relative Luftfeuchtigkeit	[%]	95
		nicht kondensierend
CE-Zeichen (siehe Konformitätserklärung) ³⁾		nach EU-EMV-Richtlinie ²⁾
Zulassung		c UL us - Listed (OL) RCM Mark
Schutzart		IP20

- 1) Korrosionsbeständigkeitsklasse KBK 0 nach Festo Norm FN 940070
Keine Korrosionsbeanspruchung. Gilt für kleine, optisch nicht relevante Normteile, wie Gewindestifte, Seegerringe, Spannhülsen etc., die üblicherweise nur in der Ausführung phosphatiert oder brüniert (ggf. eingölt) am Markt angeboten werden, sowie für Kugellager (für Bauteile < KBK3) und Gleitlager.
- 2) Bitte entnehmen Sie den Nutzungsbereich der EG-Konformitätserklärung: www.festo.com/sp → Zertifikate.
Im Falle von Nutzungsbeschränkungen der Geräte in Wohn-, Geschäfts- und Gewerbebereichen, sowie Kleinbetrieben, können weitere Maßnahmen zur Reduzierung der Störaussendung erforderlich sein.
- 3) Weitere Informationen www.festo.com/sp → Zertifikate.

Sicherheitstechnische Kenngrößen	
CE-Zeichen (siehe Konformitätserklärung)	nach EU-EMV-Richtlinie
Schockfestigkeit	Schockprüfung mit Schärfegrad 1 nach FN 942017-5 und EN 60068-2-27
Schwingfestigkeit	Transporteinsatzprüfung mit Schärfegrad 1 nach FN 942017-4 und EN 60068-2-6

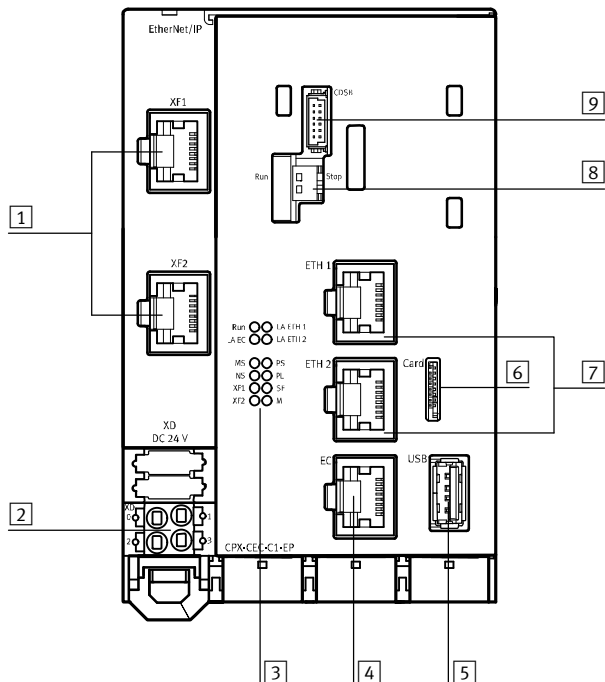
Automatisierungssystem CPX-E

Datenblatt – EtherNet/IP Steuerung

FESTO

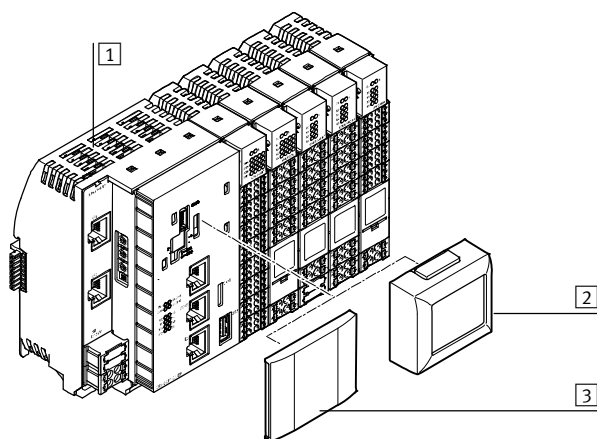
Anschluss- und Anzeigeelemente

CPX-E-CEC-...



- 1 Netzwerkanschlüsse 1 und 2, EtherNet/IP
- 2 Klemmleiste Betriebsspannungsversorgung
- 3 LED-Anzeigen
- 4 Netzwerkanschluss EtherCAT, Master
- 5 USB-Schnittstelle
- 6 Steckplatz für Speicherkarte, Micro SD
- 7 Netzwerkanschlüsse 1 und 2, Ethernet
- 8 DIP-Schalter zum Anhalten und Starten von Projekten in CODESYS
- 9 Steckplatz für Bedieneinheit CDSB

Bedien- und Anzeigerät CDSB-A1



Das Bediengerät CDSB-A1 von Festo ist eine aufsteckbare Anzeige- und Bedieneinheit für das Automatisierungssystem CPX-E. Über das eingebaute Farb-TFT Display mit Touchscreen ist sowohl die Bedienung als auch eine einfache Diagnose des angeschlossenen Grundgerätes möglich. Die Anwenderfreundlichkeit wird erhöht durch eine Fehlerdiagnose mit Klartext-Fehlermeldung.

- Anzeigen von Volltext-Meldungen (Fehler, Warnungen, Daten)
- Einfache Datensicherung von Parametern und Firmware in der Einheit (z. B. für Serienbetriebsnahmen oder Gerätetausch)
- 1,77" Farb-TFT Display
- 3 GB Anwenderspeicher

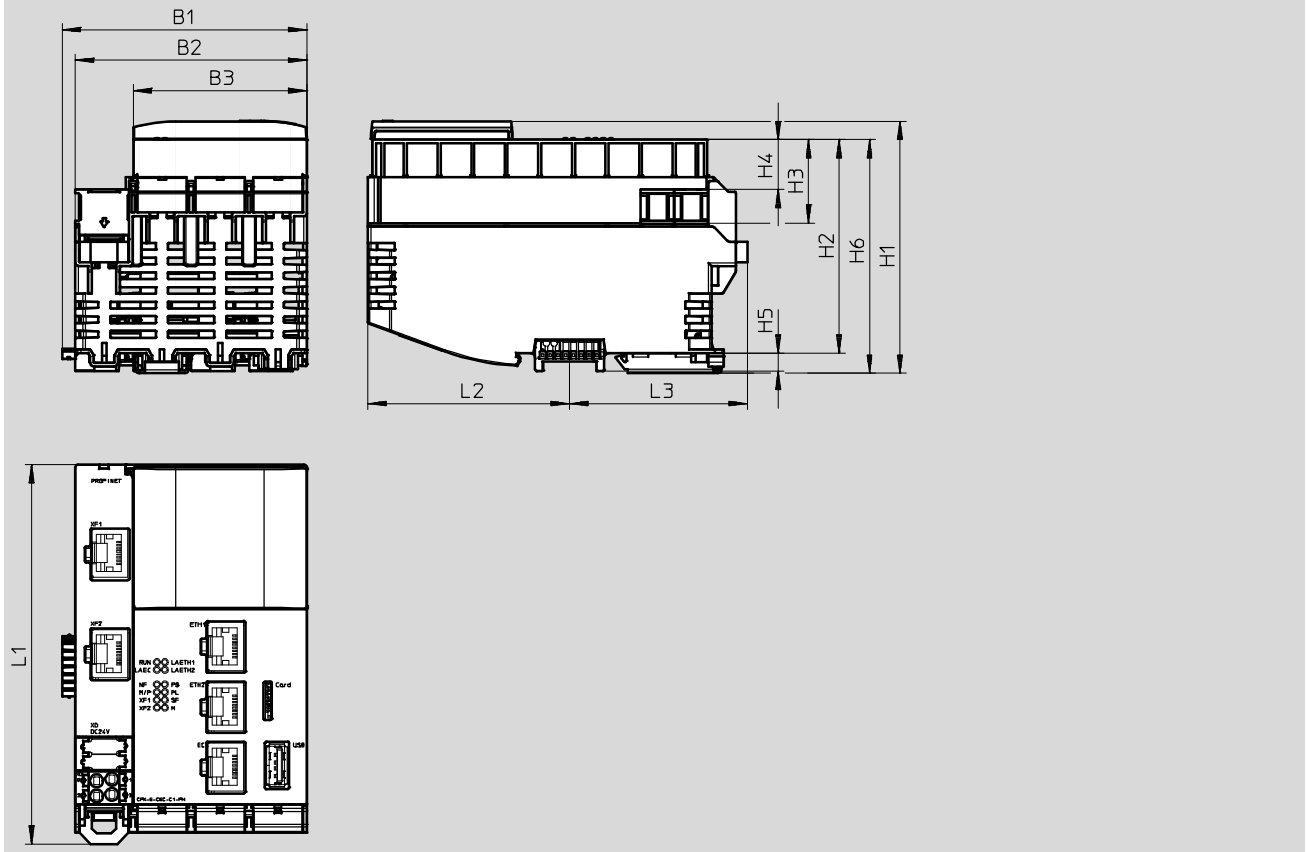
- 1 CPX-E-CEC
- 2 Bediengerät CDSB-A1
- 3 Abdeckung (im Lieferumfang des CPX-E-CEC enthalten)

Automatisierungssystem CPX-E

Datenblatt – EtherNet/IP Steuerung

Abmessungen

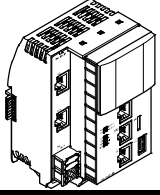
Download CAD-Daten → www.festo.com



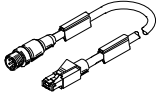
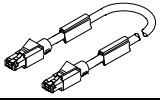


	B1	B2	B3	H1	H2	H3	H4	H5	H6	L1	L2	L3
CPX-E-CEC-...EP	80,2	75,9	56,9	82,5	69,9	27,4	16,3	6	76,5	124,3	66	58,3

Automatisierungssystem CPX-E

Datenblatt – EtherNet/IP Steuerung

Bestellangaben				
	Busanschluss	Zusätzliche Funktionen	Teile-Nr.	Typ
	EtherNet/IP	CODESYS V3	4252742	CPX-E-CEC-C1-EP
		CODESYS V3 mit SoftMotion	4252744	CPX-E-CEC-M1-EP

Bestellangaben – Zubehör					
			Kabellänge [m]	Teile-Nr.	Typ
	Speicherkarte	32 GB	–	4553880	CAMC-M-MS-G32
	Bedien- und Anzeigegerät	<ul style="list-style-type: none"> • Farbiger Touchscreen • Diagnosefunktion • Updatefunktion für CPX-E-CEC (im aufgestecktem Zustand) 	–	8070984	CDSB-A1
	Stecker gerade, M12x1, 4-polig, D-codiert	Stecker gerade, RJ45, 8-polig	1	8040451	NEBC-D12G4-ES-1-S-R3G4-ET
			3	8040452	NEBC-D12G4-ES-3-S-R3G4-ET
			5	8040453	NEBC-D12G4-ES-5-S-R3G4-ET
			10	8040454	NEBC-D12G4-ES-10-S-R3G4-ET
	Stecker gerade, RJ45, 8-polig	Stecker gerade, RJ45, 8-polig	1	8040455	NEBC-R3G4-ES-1-S-R3G4-ET

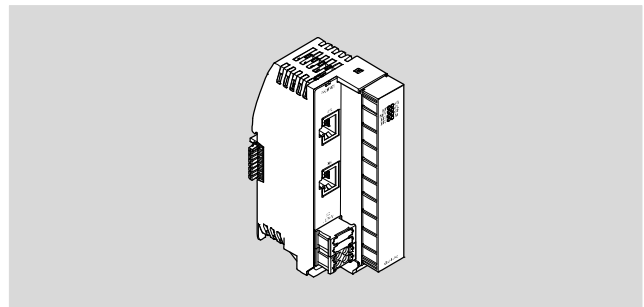
Automatisierungssystem CPX-E

Datenblatt – PROFINET Busmodul

FESTO



Busmodul für den Betrieb des Automatisierungssystems CPX-E an PROFINET. Die Datenübertragung erfolgt auf der Basis von Industrial Ethernet. Das Busmodul beinhaltet die Spannungsversorgung für die Module des Automatisierungssystems und die angeschlossenen Sensoren.



Anwendung	Zusatzfunktionen	Gerätebeschreibungsdatei	Web-Server
-----------	------------------	--------------------------	------------

Busanschluss	Zusatzfunktionen	Gerätebeschreibungsdatei	Web-Server
Der Busanschluss erfolgt über RJ45 Dosen, die Ethernet Anforderungen entsprechen. Die Kommunikation mit einer übergeordneten Steuerung erfolgt über PROFINET mit Echtzeit-Protokoll (Real Time RT oder Isochronous Real Time IRT). Der integrierte Switch unterstützt Stern- und Linientopologie und ermöglicht eine Aufteilung des Netzwerks in Segmente.	<ul style="list-style-type: none"> das Busmodul unterstützt PROFlenergy zum Senken des Energiebedarfs durch zielgerichtetes Abschalten nicht benötigter Verbraucher das Busmodul besitzt Crossover-Erkennung, wodurch wahlweise Patch- oder Crossover-Leitungen verwendet werden können 	Die Projektierung des Busmoduls erfolgt über eine Gerätebeschreibungsdatei (GDSML) in der alle erforderlichen Informationen für die Parametrierung enthalten sind.	Der integrierte Web-Server ermöglicht Lese-Zugriff auf die wichtigsten Parameter- und Diagnosefunktionen.

Allgemeine Technische Daten

Feldbus-Schnittstelle		
Protokoll		PROFINET IRT PROFINET IRT
Funktion		Busanschluss kommend/weiterführend
Übertragungsrate	[Mbit/s]	100
Art		Ethernet
Anschlussart		2x Dose
Anschlusstechnik		RJ45
Anzahl Pole/Adern		8
Galvanische Trennung		ja
Maximale Adressvolumen Ausgänge	[Byte]	64
Maximale Adressvolumen Eingänge	[Byte]	64
Adressvolumen Eingänge/Ausgänge interner Bus		
Maximales Adressvolumen Ausgänge	[Byte]	64
Hinweis zu Ausgänge		62 Byte mit E/A-Diagnose-Interface
		64 Byte mit Statusbits
		64 Byte ohne Diagnose
Maximales Adressvolumen Eingänge	[Byte]	64
Hinweis zu Eingänge		62 Byte mit E/A-Diagnose-Interface
		62 Byte mit Statusbits
		64 Byte ohne Diagnose

Automatisierungssystem CPX-E

Datenblatt – PROFINET Busmodul

FESTO

Allgemeine Daten	
Konfigurations-Unterstützung	GSDML-Datei
Maximale Anzahl Module	10
Systemparameter	Diagnosespeicher
	Failsafe-Reaktion
	Force mode
	Systemstart
Modulparameter	Bündelung Kanalalarne
	Diagnose Unterspannung
	Kanalalarne Unterspannung
	Prozesswertdarstellung Analogmodule
Diagnose per LED	Force mode
	Netzwerkfehler
	Netzwerkstatus Anschluss 1
	Netzwerkstatus Anschluss 2
	Spannungsversorgung Elektronik/Sensoren
	Spannungsversorgung Last
	Systemfehler
	Wartung erforderlich
Diagnose per Bus	Parametrierfehler
	unterer Grenzwert nicht eingehalten
	oberer Grenzwert nicht eingehalten
	Drahtbruch
	Kurzschluss
	PROFIsafe-Adressen unterschiedlich
	Unterspannung
	Übertemperatur

Technische Daten – Elektrisch		
Nennbetriebsspannung DC Elektronik/Sensoren	[V DC]	24
Zulässige Spannungsschwankungen Elektronik/Sensoren	[%]	±25
Netzausfallüberbrückung	[ms]	20
Max. Stromversorgung	[A]	8
Eigenstromaufnahme bei Nennbetriebsspannung Elektronik/Sensoren	[mA]	typisch 75
Schutz gegen direktes und indirektes Berühren		PELV
Elektrischer Anschluss Spannungsversorgung		
Funktion		Elektronik und Sensoren
Anschlussart		Klemmleiste
Anschlusstechnik		Federzugklemme
Anzahl Pole/Adern		4
Leiterquerschnitt	[mm ²]	0,2 ... 1,5
Hinweis zum Leiterquerschnitt	[mm ²]	0,2 ... 2,5 für Leiter flexibel ohne Aderendhülse

Technische Daten – Mechanisch		
Befestigungsart		mit Hutschiene
Produktgewicht	[g]	145
Rastermaß	[mm]	18,9
Abmessungen B x L x H	[mm]	42,2 x 125,8 x 76,5

Werkstoffe	
Gehäuse	PA
Werkstoff-Hinweis	RoHS konform
	LABS-haltige Stoffe enthalten

Automatisierungssystem CPX-E

Datenblatt – PROFINET Busmodul

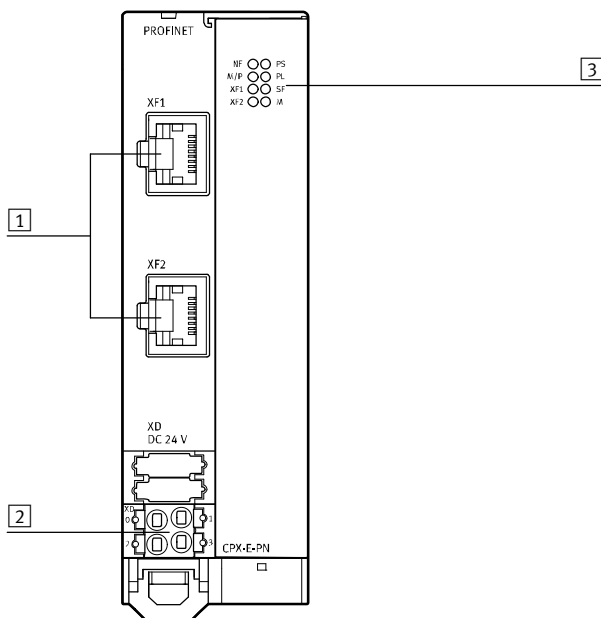
FESTO

Betriebs- und Umweltbedingungen		
Umgebungstemperatur	[°C]	-5 ... +50
Hinweis zur Umgebungstemperatur		-5 ... +60 °C bei vertikalem Einbau
Lagertemperatur	[°C]	-20 ... +70
Relative Luftfeuchtigkeit	[%]	95
		nicht kondensierend
CE-Zeichen (siehe Konformitätserklärung) ²⁾		nach EU-EMV-Richtlinie ¹⁾
Zulassung		RCM Mark
Schutzart		IP20

- 1) Bitte entnehmen Sie den Nutzungsbereich der EG-Konformitätserklärung: www.festo.com/sp → Zertifikate.
Im Falle von Nutzungsbeschränkungen der Geräte in Wohn-, Geschäfts- und Gewerbebereichen, sowie Kleinbetrieben, können weitere Maßnahmen zur Reduzierung der Störaussendung erforderlich sein.
- 2) Weitere Informationen www.festo.com/sp → Zertifikate.

Sicherheitstechnische Kenngrößen	
CE-Zeichen (siehe Konformitätserklärung)	nach EU-EMV-Richtlinie
Schockfestigkeit	Schockprüfung mit Schärfegrad 1 nach FN 942017-5 und EN 60068-2-27
Schwingfestigkeit	Transporteinsatzprüfung mit Schärfegrad 1 nach FN 942017-4 und EN 60068-2-6

Anschluss- und Anzeigeelemente



- 1) Netzwerkanschlüsse 1 und 2, PROFINET
- 2) Klemmleiste Betriebsspannungsversorgung
- 3) LED-Anzeigen

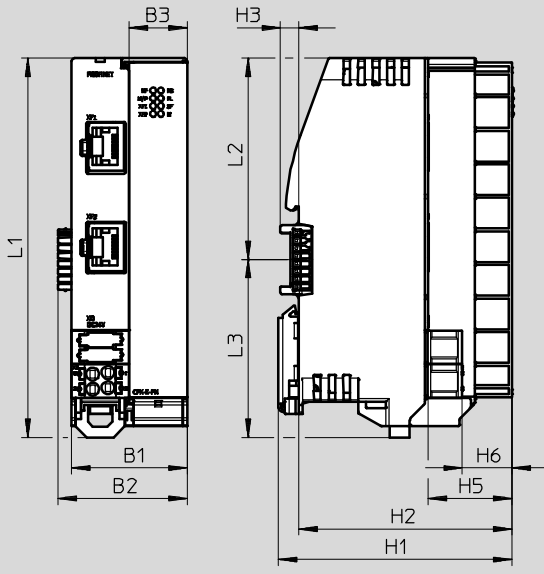
Automatisierungssystem CPX-E

Datenblatt – PROFINET Busmodul

FESTO

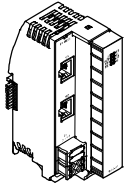
Abmessungen

Download CAD-Daten → www.festo.com

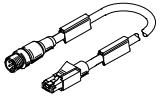
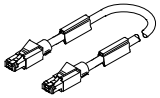


	B1	B2	B3	H1	H2	H3	H5	H6	L1	L2	L3
CPX-E-PN	37,8	42,2	18,9	76,5	69,9	6	27,4	16,3	124,3	66	58,3

Bestellangaben

	Teile-Nr.	Typ
 PROFINET Busmodul	4080497	CPX-E-PN

Bestellangaben – Zubehör

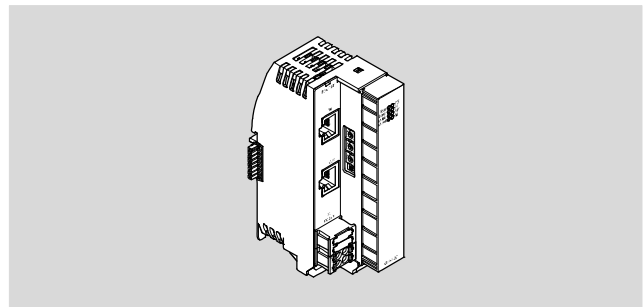
	Elektrischer Anschluss 1	Elektrischer Anschluss 2	Kabellänge [m]	Teile-Nr.	Typ
 Stecker gerade, M12x1, 4-polig, D-codiert		Stecker gerade, RJ45, 8-polig	1	8040451	NEBC-D12G4-ES-1-S-R3G4-ET
			3	8040452	NEBC-D12G4-ES-3-S-R3G4-ET
			5	8040453	NEBC-D12G4-ES-5-S-R3G4-ET
			10	8040454	NEBC-D12G4-ES-10-S-R3G4-ET
 Stecker gerade, RJ45, 8-polig	Stecker gerade, RJ45, 8-polig	Stecker gerade, RJ45, 8-polig	1	8040455	NEBC-R3G4-ES-1-S-R3G4-ET

Automatisierungssystem CPX-E

Datenblatt – EtherCAT Busmodul



Busmodul für den Betrieb des Automatisierungssystems CPX-E an EtherCAT. Die Datenübertragung erfolgt auf der Basis von Industrial Ethernet. Das Busmodul beinhaltet die Spannungsversorgung für die Module des Automatisierungssystems und die angeschlossenen Sensoren.



Anwendung

Busanschluss

Der Busanschluss erfolgt über RJ45 Dosen, die Ethernet Anforderungen entsprechen. Es werden beliebige Topologien unterstützt. Die manuelle Einstellung der EtherCAT-Adresse über Drehcodierschalter erlaubt das An- und Abkoppeln vom Bus im laufenden Betrieb (Hot Connect).

Zusatzfunktionen

- das Busmodul unterstützt die Funktion „Distributed Clocks“ zur exakten Synchronisierung der Teilnehmer in einem EtherCAT-Netzwerk
- das Busmodul besitzt Crossover-Erkennung, wodurch wahlweise Patch- oder Crossover-Leitungen verwendet werden können

Gerätebeschreibungsdatei

Die Projektierung des Busmoduls erfolgt über eine Gerätebeschreibungsdatei (ESI) in der alle erforderlichen Informationen für die Parametrierung enthalten sind.

Web-Server

Der integrierte Web-Server ermöglicht Lese-Zugriff auf die wichtigsten Parameter- und Diagnosefunktionen.

Allgemeine Technische Daten

Feldbus-Schnittstelle	
Protokoll	EtherCAT
Funktion	Busanschluss kommend/weiterführend
Übertragungsrage	[Mbit/s] 100
Art	EtherCAT
Anschlussart	2x Dose
Anschlusstechnik	RJ45
Anzahl Pole/Adern	8
Galvanische Trennung	ja
Maximale Adressvolumen Ausgänge	[Byte] 64
Maximale Adressvolumen Eingänge	[Byte] 64
Adressvolumen Eingänge/Ausgänge interner Bus	
Maximales Adressvolumen Ausgänge	[Byte] 64
Hinweis zu Ausgänge	62 Byte mit E/A-Diagnose-Interface
	64 Byte mit Statusbits
	64 Byte ohne Diagnose
Maximales Adressvolumen Eingänge	[Byte] 64
Hinweis zu Eingänge	62 Byte mit E/A-Diagnose-Interface
	63 Byte mit Statusbits
	64 Byte ohne Diagnose

Automatisierungssystem CPX-E

Datenblatt – EtherCAT Busmodul

FESTO

Allgemeine Technische Daten	
Konfigurations-Unterstützung	ESI-Datei
Maximale Anzahl Module	10
Systemparameter	Diagnosespeicher
	Failsafe-Reaktion
	Force mode
	Systemstart
Modulparameter	Bündelung Kanalalarne
	Diagnose Unterspannung
	Kanalalarne Unterspannung
Diagnose per LED	Verbindungsstatus
	EtherCAT Error
	EtherCAT RUN
	Spannungsversorgung Elektronik/Sensoren
	Spannungsversorgung Last
	Systemfehler
	Wartung erforderlich
Diagnose per Bus	Parametrierfehler
	unterer Grenzwert nicht eingehalten
	oberer Grenzwert nicht eingehalten
	Drahtbruch
	Kurzschluss
	Unterspannung
	Übertemperatur

Technische Daten – Elektrisch		
Nennbetriebsspannung DC Elektronik/Sensoren	[V DC]	24
Zulässige Spannungsschwankungen Elektronik/Sensoren	[%]	±25
Netzausfallüberbrückung	[ms]	20
Max. Stromversorgung	[A]	8
Eigenstromaufnahme bei Nennbetriebsspannung Elektronik/Sensoren	[mA]	typisch 64
Schutz gegen direktes und indirektes Berühren		PELV
Elektrischer Anschluss Spannungsversorgung		
Funktion		Elektronik und Sensoren
Anschlussart		Klemmleiste
Anschlusstechnik		Federzugklemme
Anzahl Pole/Adern		4
Leiterquerschnitt	[mm ²]	0,2 ... 1,5
Hinweis zum Leiterquerschnitt	[mm ²]	0,2 ... 2,5 für Leiter flexibel ohne Aderendhülse

Technische Daten – Mechanisch		
Befestigungsart		mit Hutschiene
Produktgewicht	[g]	145
Rastermaß	[mm]	18,9
Abmessungen B x L x H	[mm]	42,2 x 125,8 x 76,5

Werkstoffe	
Gehäuse	PA
Werkstoff-Hinweis	RoHS konform
	LABS-haltige Stoffe enthalten

Automatisierungssystem CPX-E

Datenblatt – EtherCAT Busmodul

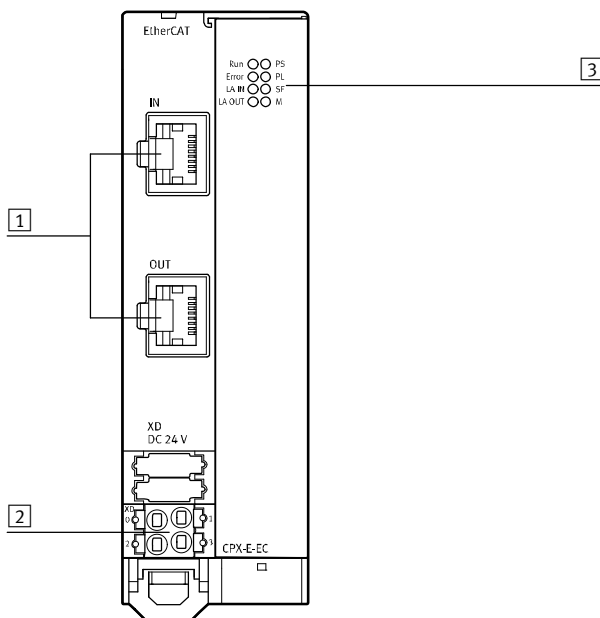
FESTO

Betriebs- und Umweltbedingungen		
Umgebungstemperatur	[°C]	-5 ... +50
Hinweis zur Umgebungstemperatur		-5 ... +60 °C bei vertikalem Einbau
Lagertemperatur	[°C]	-20 ... +70
Relative Luftfeuchtigkeit	[%]	95
		nicht kondensierend
CE-Zeichen (siehe Konformitätserklärung) ²⁾		nach EU-EMV-Richtlinie ¹⁾
Zulassung		RCM Mark
Schutzart		IP20

- 1) Bitte entnehmen Sie den Nutzungsbereich der EG-Konformitätserklärung: www.festo.com/sp → Zertifikate.
Im Falle von Nutzungsbeschränkungen der Geräte in Wohn-, Geschäfts- und Gewerbebereichen, sowie Kleinbetrieben, können weitere Maßnahmen zur Reduzierung der Störaussendung erforderlich sein.
- 2) Weitere Informationen www.festo.com/sp → Zertifikate.

Sicherheitstechnische Kenngrößen	
CE-Zeichen (siehe Konformitätserklärung)	nach EU-EMV-Richtlinie
Schockfestigkeit	Schockprüfung mit Schärfegrad 1 nach FN 942017-5 und EN 60068-2-27
Schwingfestigkeit	Transporteinsatzprüfung mit Schärfegrad 1 nach FN 942017-4 und EN 60068-2-6

Anschluss- und Anzeigeelemente



- 1) Netzwerkanschlüsse 1 und 2, EtherCAT
- 2) Klemmleiste Betriebsspannungsversorgung
- 3) LED-Anzeigen

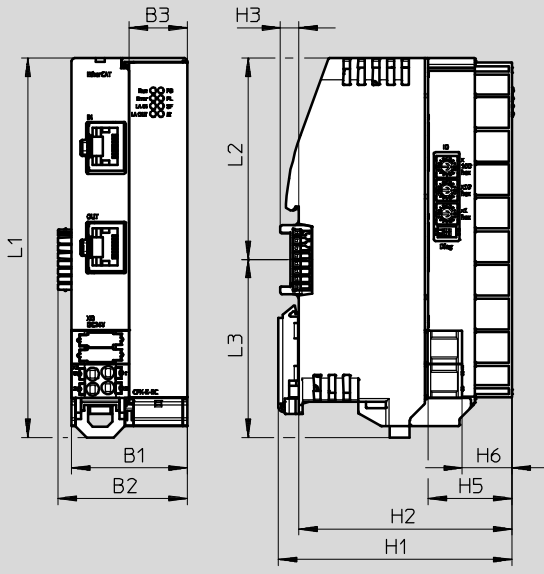
Automatisierungssystem CPX-E

Datenblatt – EtherCAT Busmodul

FESTO

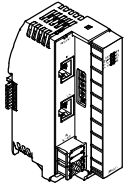
Abmessungen

Download CAD-Daten → www.festo.com

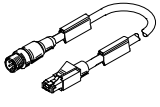
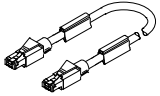


	B1	B2	B3	H1	H2	H3	H5	H6	L1	L2	L3
CPX-E-EC	37,8	42,2	18,9	76,5	69,9	6	27,4	16,3	124,3	66	58,3

Bestellangaben

		Teile-Nr.	Typ
	EtherCAT Busmodul	4080498	CPX-E-EC

Bestellangaben – Zubehör

	Elektrischer Anschluss 1	Elektrischer Anschluss 2	Kabellänge [m]	Teile-Nr.	Typ
	Stecker gerade, M12x1, 4-polig, D-codiert	Stecker gerade, RJ45, 8-polig	1	8040451	NEBC-D12G4-ES-1-S-R3G4-ET
			3	8040452	NEBC-D12G4-ES-3-S-R3G4-ET
			5	8040453	NEBC-D12G4-ES-5-S-R3G4-ET
			10	8040454	NEBC-D12G4-ES-10-S-R3G4-ET
	Stecker gerade, RJ45, 8-polig	Stecker gerade, RJ45, 8-polig	1	8040455	NEBC-R3G4-ES-1-S-R3G4-ET

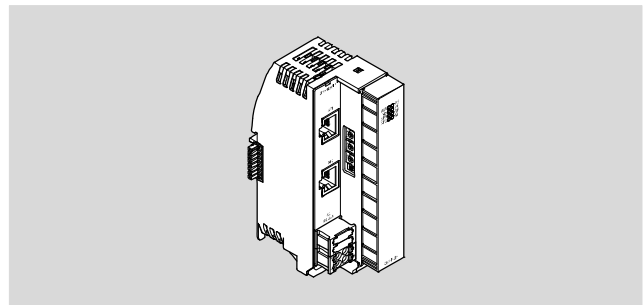
Automatisierungssystem CPX-E

Datenblatt – EtherNet/IP Busmodul

FESTO



Busmodul für den Betrieb des Automatisierungssystems CPX-E in einem Ethernet-Netzwerk mit den Protokollen EtherNet/IP oder Modbus/TCP. Die Datenübertragung erfolgt auf der Basis von Industrial Ethernet. Das Busmodul beinhaltet die Spannungsversorgung für die Module des Automatisierungssystems und die angeschlossenen Sensoren.



Anwendung			
Busanschluss	Zusatzfunktionen	Gerätebeschreibungsdatei	Web-Server
Der Busanschluss erfolgt über RJ45 Dosen, die Ethernet Anforderungen entsprechen. Der integrierte Switch unterstützt Stern- und Linientopologie und ermöglicht eine Aufteilung des Netzwerks in Segmente.	<ul style="list-style-type: none"> das Busmodul verfügt über Schnellstartfähigkeit (Quick Connect). das Busmodul besitzt Crossover-Erkennung, wodurch wahlweise Patch- oder Crossover-Leitungen verwendet werden können 	Die Projektierung des Busmoduls erfolgt über eine Gerätebeschreibungsdatei (EDS) in der alle erforderlichen Informationen für die Parametrierung enthalten sind.	Der integrierte Web-Server ermöglicht Lese-Zugriff auf die wichtigsten Parameter- und Diagnosefunktionen.

Allgemeine Technische Daten		
Feldbus-Schnittstelle		
Protokoll		EtherNet/IP Modbus/TCP
Funktion		Busanschluss kommend/weiterführend
Übertragungsrate	[Mbit/s]	100
Art		Ethernet
Anschlussart		2x Dose
Anschlusstechnik		RJ45
Anzahl Pole/Adern		8
Galvanische Trennung		ja
Maximale Adressvolumen Ausgänge	[Byte]	64
Maximale Adressvolumen Eingänge	[Byte]	64
Adressvolumen Eingänge/Ausgänge interner Bus		
Maximales Adressvolumen Ausgänge	[Byte]	64
Hinweis zu Ausgänge		62 Byte mit E/A-Diagnose-Interface
		64 Byte mit Statusbits
		64 Byte ohne Diagnose
Maximales Adressvolumen Eingänge	[Byte]	64
Hinweis zu Eingänge		62 Byte mit E/A-Diagnose-Interface
		63 Byte mit Statusbits
		64 Byte ohne Diagnose

Automatisierungssystem CPX-E

FESTO

Datenblatt – EtherNet/IP Busmodul

Allgemeine Daten	
Konfigurations-Unterstützung	EDS-Datei
Maximale Anzahl Module	10
Systemparameter	Diagnosespeicher
	Failsafe-Reaktion
	Force mode
	Idle-Reaktion
	Systemstart
Modulparameter	Bündelung Kanalalarne
	Diagnose Unterspannung
	Kanalalarne Unterspannung
Diagnose per LED	Netzwerkstatus
	Modulstatus
	Verbindungsstatus
	Spannungsversorgung Elektronik/Sensoren
	Spannungsversorgung Last
	Systemfehler
	Wartung erforderlich
Diagnose per Bus	Parametrierfehler
	unterer Grenzwert nicht eingehalten
	oberer Grenzwert nicht eingehalten
	Drahtbruch
	Kurzschluss
	Unterspannung
	Übertemperatur

Technische Daten – Elektrisch		
Nennbetriebsspannung DC Elektronik/Sensoren	[V DC]	24
Zulässige Spannungsschwankungen Elektronik/Sensoren	[%]	±25
Netzausfallüberbrückung	[ms]	20
Max. Stromversorgung	[A]	8
Eigenstromaufnahme bei Nennbetriebsspannung Elektronik/Sensoren	[mA]	typisch 65
Schutz gegen direktes und indirektes Berühren		PELV
Elektrischer Anschluss Spannungsversorgung		
Funktion		Elektronik und Sensoren
Anschlussart		Klemmleiste
Anschlusstechnik		Federzugklemme
Anzahl Pole/Adern		4
Leiterquerschnitt	[mm ²]	0,2 ... 1,5
Hinweis zum Leiterquerschnitt	[mm ²]	0,2 ... 2,5 für Leiter flexibel ohne Aderendhülse

Technische Daten – Mechanisch		
Befestigungsart		mit Hutschiene
Produktgewicht	[g]	145
Rastermaß	[mm]	18,9
Abmessungen B x L x H	[mm]	42,2 x 125,8 x 76,5

Werkstoffe	
Gehäuse	PA
Werkstoff-Hinweis	RoHS konform
	LABS-haltige Stoffe enthalten

Automatisierungssystem CPX-E

Datenblatt – EtherNet/IP Busmodul

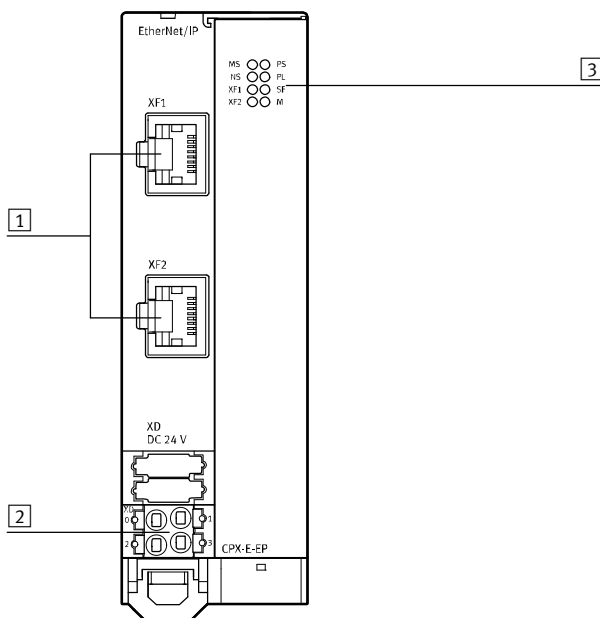
FESTO

Betriebs- und Umweltbedingungen		
Umgebungstemperatur	[°C]	-5 ... +50
Hinweis zur Umgebungstemperatur		-5 ... +60 °C bei vertikalem Einbau
Lagertemperatur	[°C]	-20 ... +70
Relative Luftfeuchtigkeit	[%]	95
		nicht kondensierend
CE-Zeichen (siehe Konformitätserklärung) ²⁾		nach EU-EMV-Richtlinie ¹⁾
Zulassung		RCM Mark
Schutzart		IP20

- 1) Bitte entnehmen Sie den Nutzungsbereich der EG-Konformitätserklärung: www.festo.com/sp → Zertifikate.
Im Falle von Nutzungsbeschränkungen der Geräte in Wohn-, Geschäfts- und Gewerbebereichen, sowie Kleinbetrieben, können weitere Maßnahmen zur Reduzierung der Störaussendung erforderlich sein.
- 2) Weitere Informationen www.festo.com/sp → Zertifikate.

Sicherheitstechnische Kenngrößen	
CE-Zeichen (siehe Konformitätserklärung)	nach EU-EMV-Richtlinie
Schockfestigkeit	Schockprüfung mit Schärfegrad 1 nach FN 942017-5 und EN 60068-2-27
Schwingfestigkeit	Transporteinsatzprüfung mit Schärfegrad 1 nach FN 942017-4 und EN 60068-2-6

Anschluss- und Anzeigeelemente



- 1) Netzwerkanschlüsse 1 und 2, EtherNet/IP
- 2) Klemmleiste Betriebsspannungsversorgung
- 3) LED-Anzeigen

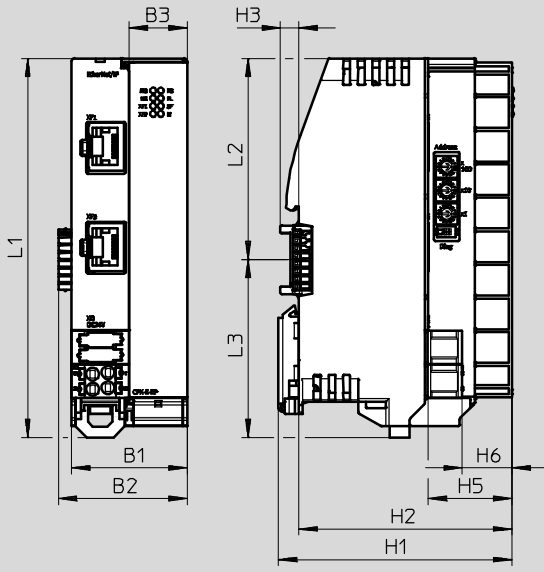
Automatisierungssystem CPX-E

Datenblatt – EtherNet/IP Busmodul



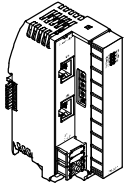
Abmessungen

Download CAD-Daten → www.festo.com

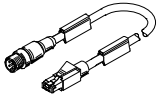
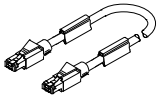


	B1	B2	B3	H1	H2	H3	H5	H6	L1	L2	L3
CPX-E-EP	37,8	42,2	18,9	76,5	69,9	6	27,4	16,3	124,3	66	58,3

Bestellangaben

	Teile-Nr.	Typ
 EtherNet/IP Busmodul	4080499	CPX-E-EP

Bestellangaben – Zubehör

	Elektrischer Anschluss 1	Elektrischer Anschluss 2	Kabellänge [m]	Teile-Nr.	Typ
 Stecker gerade, M12x1, 4-polig, D-codiert		Stecker gerade, RJ45, 8-polig	1	8040451	NEBC-D12G4-ES-1-S-R3G4-ET
			3	8040452	NEBC-D12G4-ES-3-S-R3G4-ET
			5	8040453	NEBC-D12G4-ES-5-S-R3G4-ET
			10	8040454	NEBC-D12G4-ES-10-S-R3G4-ET
 Stecker gerade, RJ45, 8-polig	Stecker gerade, RJ45, 8-polig		1	8040455	NEBC-R3G4-ES-1-S-R3G4-ET

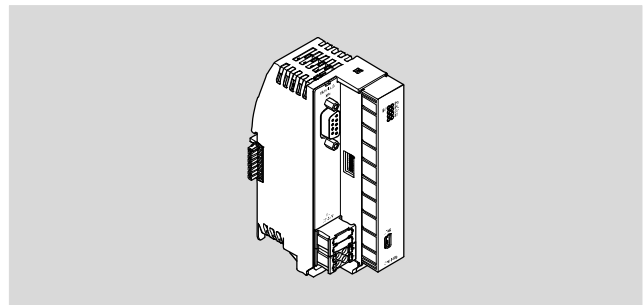
Automatisierungssystem CPX-E

Datenblatt – PROFIBUS Busmodul

FESTO



Busmodul für den Betrieb des Automatisierungssystems CPX-E an PROFIBUS. Die Datenübertragung erfolgt über eine RS485-Schnittstelle. Das Busmodul beinhaltet die Spannungsversorgung für die Module des Automatisierungssystems und die angeschlossenen Sensoren.



Anwendung

Busanschluss

Der Busanschluss erfolgt über eine RS485-Schnittstelle, die Verwendung eines optischen Adapters ermöglicht Datenübertragung per Lichtwellenleiter. Das Busmodul kann mit bis zu 31 weiteren Teilnehmern in einem Netzwerk kombiniert werden.

Zusatzfunktionen

Das Busmodul besitzt eine Mini-USB Schnittstelle über die Systemdaten ausgelesen werden können und das Busmodul parametrisiert werden kann.

Parametrierung

Die Parametrierdaten können über das Netzwerk von der übergeordneten Steuerung an das Busmodul gesendet werden.

Allgemeine Technische Daten						
Feldbus-Schnittstelle						
Protokoll	PROFIBUS-DP					
Funktion	Busanschluss kommand/weiterführend					
Übertragungsrage	[kbit/s]	9,6	19,2	93,75	187,5	500
	[Mbit/s]	1,5	3	6	12	
Art	PROFIBUS					
Anschlussart	Dose					
Anschlusstechnik	Sub-D					
Anzahl Pole/Adern	9					
Hinweis Feldbus-Schnittstelle	optionale Anschlusstechnik mit Zubehör: Stecker/Dose M12x1 B-codiert, 5-polig, Schutzart IP65					
Galvanische Trennung	ja					
Maximale Adressvolumen Ausgänge	[Byte]	64				
Maximale Adressvolumen Eingänge	[Byte]	64				
Service-Schnittstelle						
Funktion	Diagnose und Parametrierung					
Anschlussart	Dose					
Anschlusstechnik	USB 2.0 Typ B mini					
Anzahl Pole/Adern	5					
Adressvolumen Eingänge/Ausgänge interner Bus						
Maximale Adressvolumen Ausgänge	[Byte]	64				
Hinweis zu Ausgänge	62 Byte mit E/A-Diagnose-Interface					
	64 Byte mit Statusbits					
	64 Byte ohne Diagnose					
Maximale Adressvolumen Eingänge	[Byte]	64				
Hinweis zu Eingänge	62 Byte mit E/A-Diagnose-Interface					
	63 Byte mit Statusbits					
	64 Byte ohne Diagnose					

Automatisierungssystem CPX-E

Datenblatt – PROFIBUS Busmodul

FESTO

Allgemeine Daten	
Entspricht Norm	NAMUR NE 21
Bedienelemente	DIL-Schalter
Konfigurations-Unterstützung	GSD-Datei
Maximale Anzahl Module	10
Systemparameter	Diagnosespeicher
	Failsafe-Reaktion
	Force mode
	Systemstart
Modulparameter	Diagnose Unterspannung
	Prozesswertdarstellung Analogmodule
Diagnose per LED	Busfehler
	Force Mode
	Spannungsversorgung Elektronik/Sensoren
	Spannungsversorgung Last
	Systemfehler
Diagnose per Bus	Parametrierfehler
	Puffer Überlauf
	Übertragungsfehler
	angeforderte Funktion nicht unterstützt
	nicht für Datenaustausch bereit
	unterer Grenzwert nicht eingehalten
	oberer Grenzwert nicht eingehalten
	Drahtbruch
	Kurzschluss
	Unterspannung
	Watchdog/EA-Status

Technische Daten – Elektrisch		
Nennbetriebsspannung DC Elektronik/Sensoren	[V DC]	24
Zulässige Spannungsschwankungen Elektronik/Sensoren	[%]	±25
Netzausfallüberbrückung	[ms]	20
Max. Stromversorgung	[A]	8
Eigenstromaufnahme bei Nennbetriebsspannung Elektronik/Sensoren	[mA]	typisch 75
Schutz gegen direktes und indirektes Berühren		PELV
Elektrischer Anschluss Spannungsversorgung		
Funktion		Elektronik und Sensoren
Anschlussart		Klemmleiste
Anschlusstechnik		Federzugklemme
Anzahl Pole/Adern		4
Leiterquerschnitt	[mm ²]	0,2 ... 1,5
Hinweis zum Leiterquerschnitt	[mm ²]	0,2 ... 2,5 für Leiter flexibel ohne Aderendhülse

Technische Daten – Mechanisch		
Befestigungsart		mit Hutschiene
Produktgewicht	[g]	145
Rastermaß	[mm]	18,9
Abmessungen B x L x H	[mm]	42,2 x 125,8 x 76,5

Werkstoffe	
Gehäuse	PA
Werkstoff-Hinweis	RoHS konform
	LABS-haltige Stoffe enthalten

Automatisierungssystem CPX-E

Datenblatt – PROFIBUS Busmodul

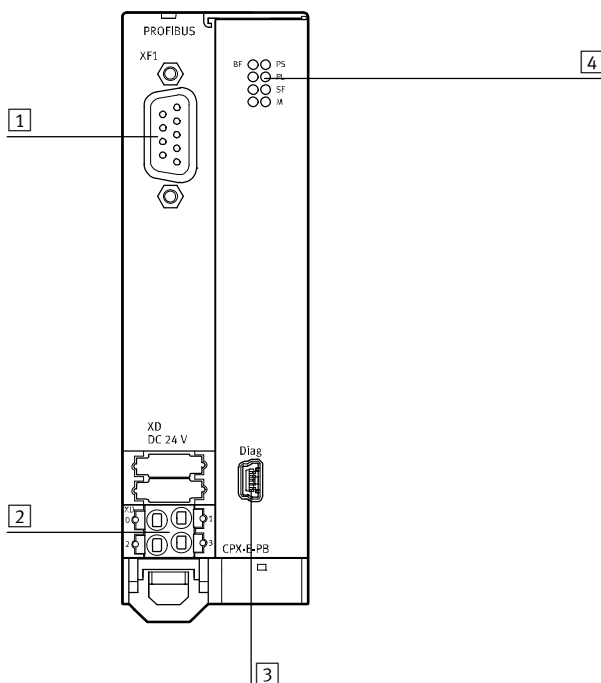
FESTO

Betriebs- und Umweltbedingungen		
Umgebungstemperatur	[°C]	-5 ... +50
Hinweis zur Umgebungstemperatur		-5 ... +60 °C bei vertikalem Einbau
Lagertemperatur	[°C]	-20 ... +70
Relative Luftfeuchtigkeit	[%]	95
		nicht kondensierend
CE-Zeichen (siehe Konformitätserklärung) ²⁾		nach EU-EMV-Richtlinie ¹⁾
Zulassung		RCM Mark
Schutzart		IP20

- 1) Bitte entnehmen Sie den Nutzungsbereich der EG-Konformitätserklärung: www.festo.com/sp → Zertifikate.
 Im Falle von Nutzungsbeschränkungen der Geräte in Wohn-, Geschäfts- und Gewerbebereichen, sowie Kleinbetrieben, können weitere Maßnahmen zur Reduzierung der Störaussendung erforderlich sein.
- 2) Weitere Informationen www.festo.com/sp → Zertifikate.

Sicherheitstechnische Kenngrößen	
CE-Zeichen (siehe Konformitätserklärung)	nach EU-EMV-Richtlinie
Schockfestigkeit	Schockprüfung mit Schärfegrad 1 nach FN 942017-5 und EN 60068-2-27
Schwingfestigkeit	Transporteinsatzprüfung mit Schärfegrad 1 nach FN 942017-4 und EN 60068-2-6

Anschluss- und Anzeigeelemente



- 1) Netzwerkanschluss, PROFIBUS
- 2) Klemmleiste Betriebsspannungsversorgung
- 3) USB-Schnittstelle, Mini-USB
- 4) LED-Anzeigen

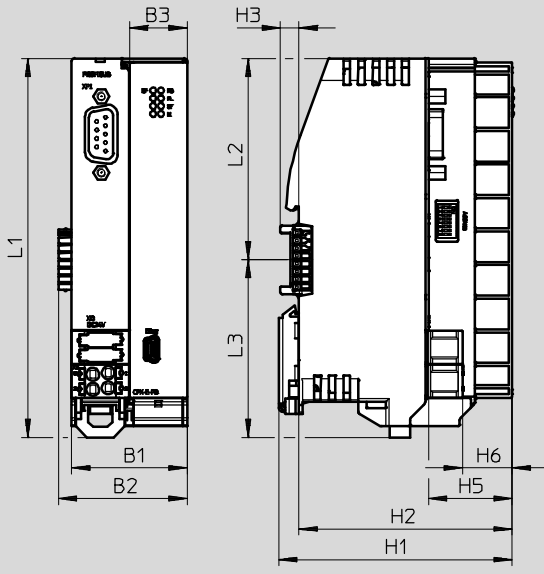
Automatisierungssystem CPX-E

Datenblatt – PROFIBUS Busmodul

FESTO

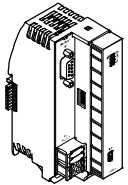
Abmessungen

Download CAD-Daten → www.festo.com

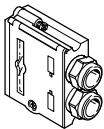
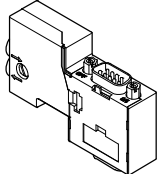


	B1	B2	B3	H1	H2	H3	H5	H6	L1	L2	L3
CPX-E-PB	37,8	42,2	18,9	76,5	69,9	6	27,4	16,3	124,3	66	58,3

Bestellangaben

		Teile-Nr.	Typ
	PROFIBUS Busmodul	4080496	CPX-E-PB

Bestellangaben – Zubehör

		Teile-Nr.	Typ
	Stecker Sub-D, gerade	532216	FBS-SUB-9-GS-DP-B
	Stecker Sub-D, gerade, mit Abschlusswiderstand und Programmierschnittstelle	574589	NECU-S1W9-C2-APB

Automatisierungssystem CPX-E

Datenblatt – digitale Eingangsmodule

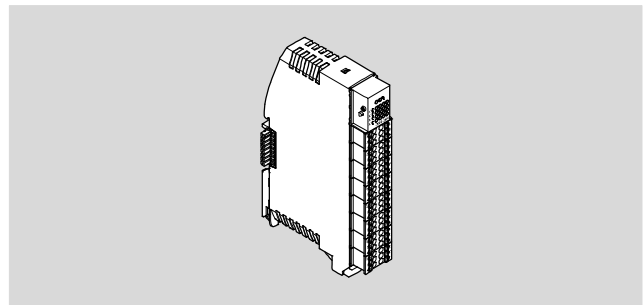
FESTO

Funktion

Digitale Eingangsmodule ermöglichen den Anschluss von Näherungsschaltern oder anderen 24 V DC Sensoren (induktiv, kapazitiv, usw.).

Anwendungsbereich

- Eingangsmodule für 24 V DC Sensorsignale
- Klemmleiste
- Anzeige des Eingangszustandes für jedes Eingangssignal mit zugeordneter LED
- Betriebsspannungsversorgung 24 V DC für alle angeschlossenen Sensoren
- Diagnose LED bei Kurzschluss/Überlast Sensorversorgung



Allgemeine Technische Daten				
Anzahl Eingänge		16		
Maximales Adressvolumen Eingänge	[Byte]	2		
Kennlinie Eingänge		nach IEC 61131-2, Typ 3		
Schaltlogik Eingänge		PNP (plusschaltend)		
		2- und 3-Drahtsensoren nach IEC 61131-2		
Absicherung (Kurzschluss)		interne elektronische Sicherung pro Modul		
Potenzialtrennung Kanal – Interner Bus		nein		
Potenzialtrennung Kanal – Kanal		nein		
Schaltpegel	Signal 0	≤5 V		
	Signal 1	≥11 V		
Eingangsentprellzeit	[ms]	0,1	3	10
				20

Allgemeine Daten	
Modulparameter	Diagnose Kurzschluss Sensorversorgung
	Verhalten nach Kurzschluss/Überlast
	Eingangsentprellzeit
	Signalverlängerungszeit
Kanalparameter	Signalverlängerung
Diagnose per LED	Fehler pro Modul
	Status pro Kanal
Diagnose per Bus	Kurzschluss/Überlast Sensorversorgung

Technische Daten – Elektrisch		
Nennbetriebsspannung DC Elektronik/Sensoren	[V DC]	24
Zulässige Spannungsschwankungen Elektronik/Sensoren	[%]	±25
Eigenstromaufnahme bei Nennbetriebsspannung Elektronik/Sensoren	[mA]	15
Max. Summenstrom Eingänge pro Modul	[A]	1,8
Elektrischer Anschluss Eingang		
Funktion		Digitaleingang
Anschlussart		8x Klemmleiste
Anschlusstechnik		Federzugklemme
Anzahl Pole/Adern		6
Leiterquerschnitt	[mm²]	0,2 ... 1,5
Hinweis zum Leiterquerschnitt	[mm²]	0,2 ... 2,5 für Leiter flexibel ohne Aderendhülse

Automatisierungssystem CPX-E

FESTO

Datenblatt – digitale Eingangsmodule

Technische Daten – Mechanisch		
Befestigungsart		mit Hutschiene
Produktgewicht	[g]	102
Rastermaß	[mm]	18,9
Abmessungen B x L x H	[mm]	18,9 x 76,6 x 124,3

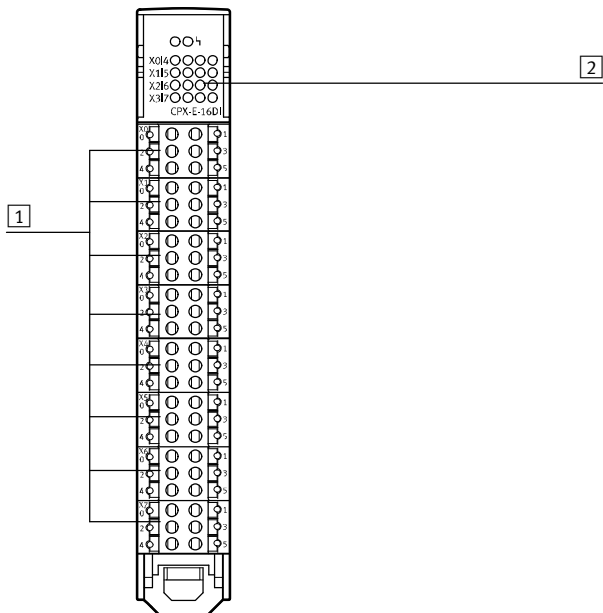
Werkstoffe	
Gehäuse	PA
Werkstoff-Hinweis	RoHS konform LABS-haltige Stoffe enthalten

Betriebs- und Umweltbedingungen		
Umgebungstemperatur	[°C]	-5 ... +50
Hinweis zur Umgebungstemperatur		-5 ... +60 °C bei vertikalem Einbau
Lagertemperatur	[°C]	-20 ... +70
Relative Luftfeuchtigkeit	[%]	95
		nicht kondensierend
CE-Zeichen (siehe Konformitätserklärung) ²⁾		nach EU-EMV-Richtlinie ¹⁾
Zulassung		RCM Mark
Schutzart		IP20

- 1) Bitte entnehmen Sie den Nutzungsbereich der EG-Konformitätserklärung: www.festo.com/sp → Zertifikate.
Im Falle von Nutzungsbeschränkungen der Geräte in Wohn-, Geschäfts- und Gewerbebereichen, sowie Kleinbetrieben, können weitere Maßnahmen zur Reduzierung der Störaussendung erforderlich sein.
- 2) Weitere Informationen www.festo.com/sp → Zertifikate.

Sicherheitstechnische Kenngrößen	
CE-Zeichen (siehe Konformitätserklärung)	nach EU-EMV-Richtlinie
Schockfestigkeit	Schockprüfung mit Schärfegrad 1 nach FN 942017-5 und EN 60068-2-27
Schwingfestigkeit	Transporteinsatzprüfung mit Schärfegrad 1 nach FN 942017-4 und EN 60068-2-6

Anschluss- und Anzeigeelemente



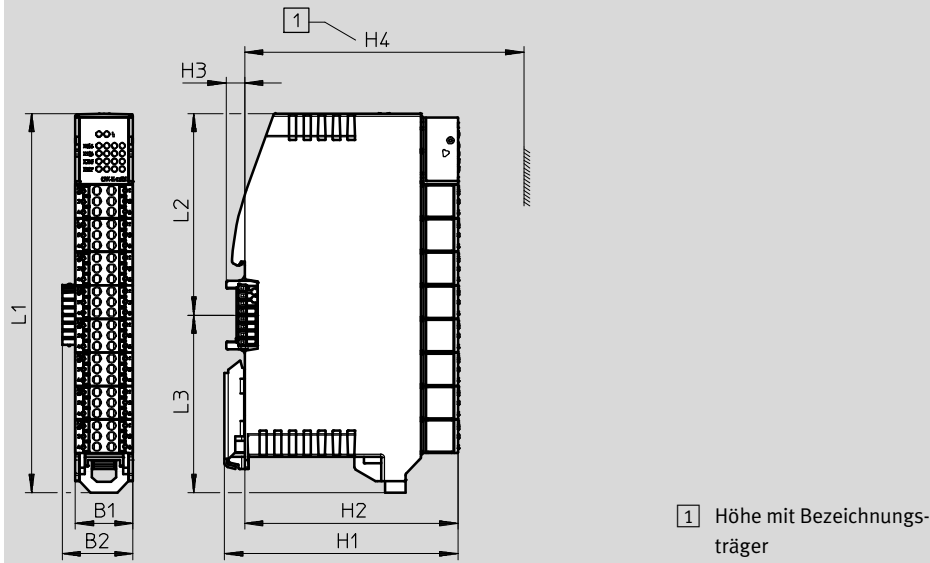
- 1) Digitaleingänge, 8 Klemmleisten mit jeweils 2 Eingängen
- 2) LED-Anzeigen

Automatisierungssystem CPX-E

Datenblatt – digitale Eingangsmodule

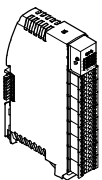
Abmessungen

Download CAD-Daten → www.festo.com

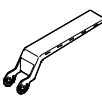


	B1	B2	H1	H2	H3	H4	L1	L2	L3
CPX-E-16DI	18,9	23,2	76,5	69,9	6	91,5	124,3	66	58,3

Bestellangaben

		Teile-Nr.	Typ
	Digitales Eingangsmodul mit 16 Eingängen	4080492	CPX-E-16DI

Bestellangaben – Zubehör

		Teile-Nr.	Typ
	Bezeichnungsträger, 5 Stück	4080500	CAFC-X3-C

Automatisierungssystem CPX-E

Datenblatt – digitale Zählermodule

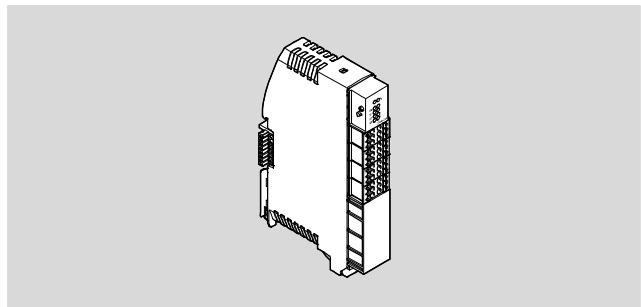


Funktion

Digitale Zählermodule ermöglichen den Anschluss von Gebern zur Erfassung von Impulsen.

Anwendungsbereich

- Inkrementalgeber mit zwei phasenverschobenen Signalen und optionalem Null-Signal
- Impulsgeber mit oder ohne Richtungssignal
- Differentieller Gebereingang mit Betriebsspannung 5 V DC
- Einfacher Gebereingang (single ended) mit Betriebsspannung 5 V DC oder 24 V DC
- Betriebsspannungsversorgung für alle angeschlossenen Geber/Sensoren
- Diagnose LED



Allgemeine Technische Daten			
Anzahl Eingänge		4	
Maximales Adressvolumen Eingänge	[Byte]	12	
Kennlinie Eingänge		nach IEC 61131-2, Typ 3	
Schaltlogik Eingänge		PNP (plusschaltend)	
		2- und 3-Drahtsensoren nach IEC 61131-2	
Maximales Adressvolumen Ausgänge	[Byte]	2	
Absicherung (Kurzschluss)		interne elektronische Sicherung pro Modul	
Potenzialtrennung Kanal – Interner Bus		nein	
Potenzialtrennung Kanal – Kanal		nein	
Schaltpegel	Signal 0	≤5 V	
	Signal 1	≥11 V	
Eingangsentprellzeit	[ms]	0,02	0,1
			3

Allgemeine Daten	
Modulparameter	Signalart/Gebertyp
	Signalauswertung
	Überwachung Leitungsbruch
	Überwachung Spurfehler
	Überwachung Nullimpuls
	Impulse/Nullimpuls
	Latchsignal
	Latchereignis
	Latchverhalten
	Obere Zählgrenze
	Untere Zählgrenze
	Ladewert
	Entprellzeit Digitaleingänge
	Integrationszeit Geschwindigkeitsmessung
	Internal Revision ID
Kanalparameter	Signalverlängerung

Automatisierungssystem CPX-E

Datenblatt – digitale Zählermodule

FESTO

Allgemeine Daten	
Diagnose per LED	Fehler pro Modul
	Status pro Kanal
	Fehler Geberversorgung
	Geberfehler
	Normalbetrieb Geber
Diagnose per Bus	Normalbetrieb Geberversorgung
	Kurzschluss/Überlast Sensorversorgung
	Fehler am Messsystem
	Parameterfehler
	Überwachung Drahtbruch
	Überwachung Nullimpuls
	Überwachung Spurfehler

Technische Daten – Elektrisch		
Nennbetriebsspannung DC Elektronik/Sensoren	[V DC]	24
Zulässige Spannungsschwankungen Elektronik/Sensoren	[%]	±25
Eigenstromaufnahme bei Nennbetriebsspannung Elektronik/Sensoren	[mA]	typisch 15
Max. Summenstrom Eingänge pro Modul	[A]	1,8
Netzausfallüberbrückung	[ms]	10
Elektrischer Anschluss Eingang 1		
Funktion		Digitaleingang
Anschlussart		2x Klemmleiste
Anschlusstechnik		Federzugklemme
Anzahl Pole/Adern		6
Leiterquerschnitt	[mm ²]	0,2 ... 1,5
Hinweis zum Leiterquerschnitt	[mm ²]	0,2 ... 2,5 für Leiter flexibel ohne Aderendhülse
Elektrischer Anschluss Eingang 2		
Funktion		Zähleingang
Anschlussart		Klemmleiste
Anschlusstechnik		Federzugklemme
Anzahl Pole/Adern		6
Leiterquerschnitt	[mm ²]	0,2 ... 1,5
Hinweis zum Leiterquerschnitt	[mm ²]	0,2 ... 2,5 für Leiter flexibel ohne Aderendhülse
Spannungsversorgung		
Funktion		Geberversorgung
Anschlussart		Klemmleiste
Anschlusstechnik		Federzugklemme
Anzahl Pole/Adern		6
Leiterquerschnitt	[mm ²]	0,2 ... 1,5
Hinweis zum Leiterquerschnitt	[mm ²]	0,2 ... 2,5 für Leiter flexibel ohne Aderendhülse

Automatisierungssystem CPX-E

Datenblatt – digitale Zählermodule

FESTO

Technische Daten – Mechanisch		
Befestigungsart		mit Hutschiene
Produktgewicht	[g]	88
Rastermaß	[mm]	18,9
Abmessungen B x L x H	[mm]	18,9 x 76,6 x 124,3

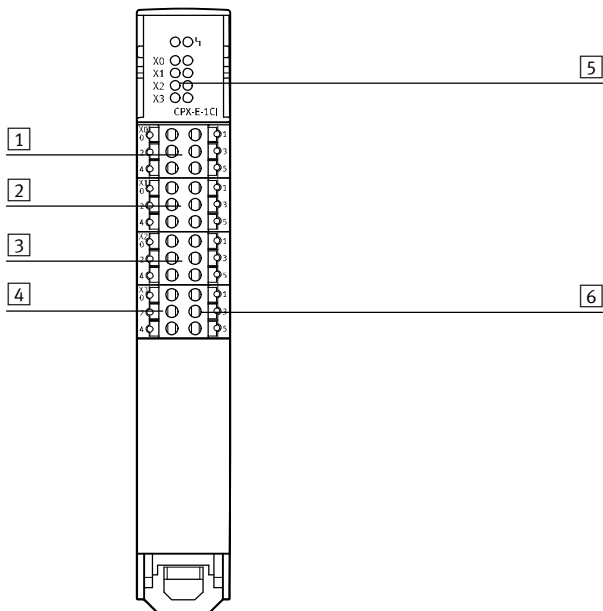
Werkstoffe	
Gehäuse	PA
Werkstoff-Hinweis	RoHS konform LABS-haltige Stoffe enthalten

Betriebs- und Umweltbedingungen		
Umgebungstemperatur	[°C]	-5 ... +50
Hinweis zur Umgebungstemperatur		-5 ... +60 °C bei vertikalem Einbau
Lagertemperatur	[°C]	-20 ... +70
Relative Luftfeuchtigkeit	[%]	95
		nicht kondensierend
CE-Zeichen (siehe Konformitätserklärung) ²⁾		nach EU-EMV-Richtlinie ¹⁾
Zulassung		RCM Mark
Schutzart		IP20

- 1) Bitte entnehmen Sie den Nutzungsbereich der EG-Konformitätserklärung: www.festo.com/sp → Zertifikate.
Im Falle von Nutzungsbeschränkungen der Geräte in Wohn-, Geschäfts- und Gewerbebereichen, sowie Kleinbetrieben, können weitere Maßnahmen zur Reduzierung der Störaussendung erforderlich sein.
- 2) Weitere Informationen www.festo.com/sp → Zertifikate.

Sicherheitstechnische Kenngrößen	
CE-Zeichen (siehe Konformitätserklärung)	nach EU-EMV-Richtlinie
Schockfestigkeit	Schockprüfung mit Schärfegrad 1 nach FN 942017-5 und EN 60068-2-27
Schwingfestigkeit	Transporteinsatzprüfung mit Schärfegrad 1 nach FN 942017-4 und EN 60068-2-6

Anschluss- und Anzeigeelemente



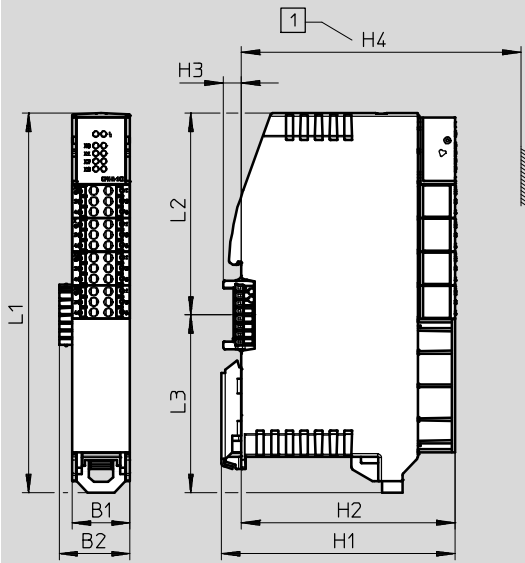
- 1 Steuerungseingänge Zählwert übertragen/Zählwertübertragung sperren
- 2 Steuerungseingänge Zähler setzen/Zähler sperren
- 3 Zählereingang, 1 Klemmleiste
- 4 24 V DC Versorgungsspannung für Geber
- 5 LED-Anzeigen
- 6 5 V DC Versorgungsspannung für Geber

Automatisierungssystem CPX-E

Datenblatt – digitale Zählermodule

Abmessungen

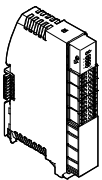
Download CAD-Daten → www.festo.com




1 Höhe mit Bezeichnungs-träger

	B1	B2	H1	H2	H3	H4	L1	L2	L3
CPX-E-1CI	18,9	23,2	76,5	69,9	6	91,5	124,3	66	58,3

Bestellangaben

		Teile-Nr.	Typ
	Digitales Zählermodul mit 1 Eingang	4827505	CPX-E-1CI

Bestellangaben – Zubehör

		Teile-Nr.	Typ
	Bezeichnungsträger, 5 Stück	4080500	CAFC-X3-C

Automatisierungssystem CPX-E

Datenblatt – digitale Ausgangsmodule

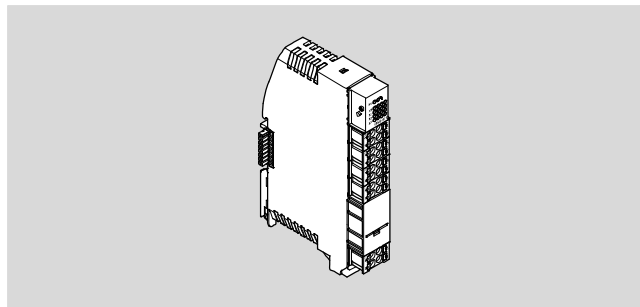
FESTO

Funktion

Digitale Ausgangsmodule ermöglichen den Anschluss von elektrischen Verbrauchern gemäß IEC 1131-2 Typ 0,5 (Ventile, Schütze oder Anzeigeelemente) mit einer Betriebsspannung von 24 V DC.

Anwendungsbereich

- Ausgangsmodule für 24 V DC Betriebsspannung
- Klemmleiste
- Elektronische Absicherung gegen Kurzschluss oder Überlast mit automatischem Wiedereinschalten
- Fehleranzeige per LED
- Träges Verhalten; kurzzeitig erhöhter Strombedarf möglich



Allgemeine Technische Daten	
Anzahl Ausgänge	8
Maximales Adressvolumen Ausgänge [Byte]	1
Kennlinie Ausgänge	nach IEC 61131-2, Typ 0,5
Schaltlogik Ausgänge	PNP (plusschaltend)
Absicherung (Kurzschluss)	interne elektronische Sicherung pro Kanal
Potenzialtrennung Kanal – Interner Bus	ja
Potenzialtrennung Kanal – Kanal	nein

Allgemeine Daten	
Modulparameter	Diagnose Kurzschluss Ausgang
	Verhalten nach Kurzschluss/Überlast
	Diagnose Unterspannung Lastversorgung
Kanalparameter	Forcen Kanal x
Diagnose per LED	Fehler pro Modul
	Fehler pro Kanal
	Status pro Kanal
Diagnose per Bus	Kurzschluss/Überlast Ausgang
	Unterspannung Lastversorgung
	Fehler Modul

Technische Daten – Elektrisch		
Nennbetriebsspannung DC Last	[V DC]	24
Zulässige Spannungsschwankungen Last	[%]	±25
Eigenstromaufnahme bei Nennbetriebsspannung Last	[mA]	34
Max. Summenstrom Ausgänge pro Modul	[A]	4
Schutz gegen direktes und indirektes Berühren		PELV
Elektrischer Anschluss Ausgang		
Funktion		Digitalausgang
Anschlussart		4x Klemmleiste
Anschlusstechnik		Federzugklemme
Anzahl Pole/Adern		4
Leiterquerschnitt	[mm ²]	0,2 ... 1,5
Hinweis zum Leiterquerschnitt	[mm ²]	0,2 ... 2,5 für Leiter flexibel ohne Aderendhülse
Spannungsversorgung		
Anschlussart		Klemmleiste
Anschlusstechnik		Federzugklemme
Anzahl Pole/Adern		4
Leiterquerschnitt	[mm ²]	0,2 ... 1,5
Hinweis zum Leiterquerschnitt	[mm ²]	0,2 ... 2,5 für Leiter flexibel ohne Aderendhülse

Automatisierungssystem CPX-E

Datenblatt – digitale Ausgangsmodule

FESTO

Technische Daten – Mechanisch		
Befestigungsart		mit Hutschiene
Produktgewicht	[g]	93
Rastermaß	[mm]	18,9
Abmessungen B x L x H	[mm]	18,9 x 76,6 x 124,3

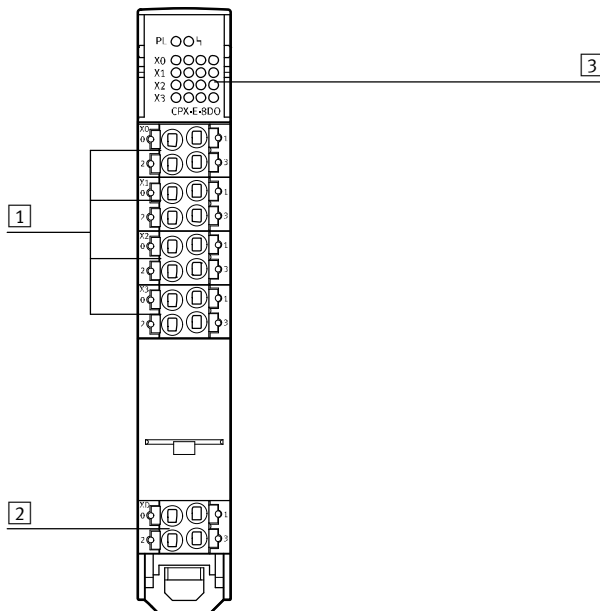
Werkstoffe	
Gehäuse	PA
Werkstoff-Hinweis	RoHS konform
	LABS-haltige Stoffe enthalten

Betriebs- und Umweltbedingungen		
Umgebungstemperatur	[°C]	-5 ... +50
Hinweis zur Umgebungstemperatur		-5 ... +60 °C bei vertikalem Einbau
Lagertemperatur	[°C]	-20 ... +70
Relative Luftfeuchtigkeit	[%]	95
		nicht kondensierend
CE-Zeichen (siehe Konformitätserklärung) ²⁾		nach EU-EMV-Richtlinie ¹⁾
Zulassung		RCM Mark
Schutzart		IP20

- Bitte entnehmen Sie den Nutzungsbereich der EG-Konformitätserklärung: www.festo.com/sp → Zertifikate.
Im Falle von Nutzungsbeschränkungen der Geräte in Wohn-, Geschäfts- und Gewerbebereichen, sowie Kleinbetrieben, können weitere Maßnahmen zur Reduzierung der Störaussendung erforderlich sein.
- Weitere Informationen www.festo.com/sp → Zertifikate.

Sicherheitstechnische Kenngrößen	
CE-Zeichen (siehe Konformitätserklärung)	nach EU-EMV-Richtlinie
Schockfestigkeit	Schockprüfung mit Schärfegrad 1 nach FN 942017-5 und EN 60068-2-27
Schwingfestigkeit	Transporteinsatzprüfung mit Schärfegrad 1 nach FN 942017-4 und EN 60068-2-6

Anschluss- und Anzeigeelemente



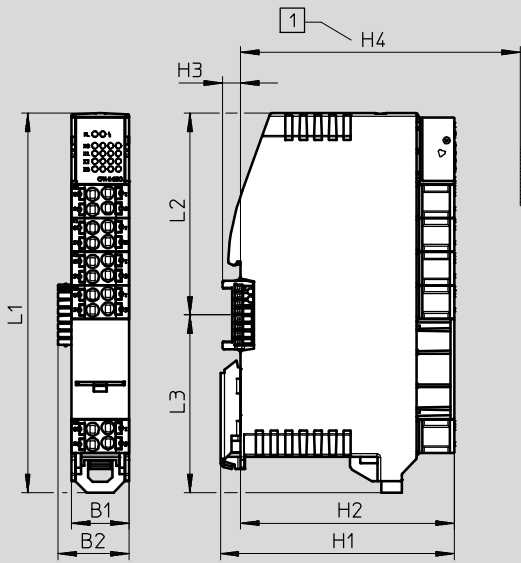
- Digitalausgänge, 4 Klemmleisten mit jeweils 2 Ausgängen
- Klemmleiste Betriebsspannungsversorgung
- LED-Anzeigen

Automatisierungssystem CPX-E

Datenblatt – digitale Ausgangsmodule

Abmessungen

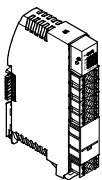
Download CAD-Daten → www.festo.com



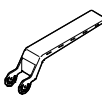
1 Höhe mit Bezeichnungsträger

	B1	B2	H1	H2	H3	H4	L1	L2	L3
CPX-E-8DO	18,9	23,2	76,5	69,9	6	91,5	124,3	66	58,3

Bestellangaben

		Teile-Nr.	Typ
	Digitales Ausgangsmodul mit 8 Ausgängen	4080491	CPX-E-8DO

Bestellangaben – Zubehör

		Teile-Nr.	Typ
	Bezeichnungsträger, 5 Stück	4080500	CAFC-X3-C

Automatisierungssystem CPX-E

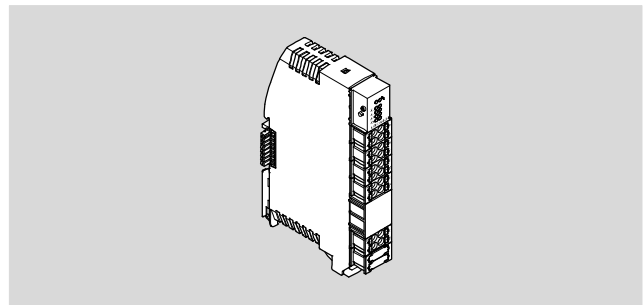
Datenblatt – analoge Eingangsmodule

Funktion

Analoge Eingangsmodule ermöglichen die Erfassung von analogen Eingangssignalen wie Strom oder Spannung.

Anwendungsbereich

- Messbereiche, Grenzwerte, Messwertglättung und Diagnoseverhalten einstellbar
- Klemmleiste
- Elektronische Absicherung gegen Kurzschluss oder Überlast mit automatischem Wiedereinschalten
- Fehleranzeige per LED
- Träges Verhalten; kurzzeitig erhöhter Strombedarf möglich



Allgemeine Technische Daten	
Anzahl Eingänge	4
Maximales Adressvolumen Eingänge [Byte]	8
Messgröße	Spannung Strom
Signalbereich [V]	-10 ... +10 -5 ... +5 0 ... +10 +1 ... +5 - - -
[mA]	- - - - -20 ... +20 0 ... +20 +4 ... +20
Wiederholgenauigkeit [%]	±0,1 bei 25°C
Datenformat	15 bit + Vorzeichen lineare Skalierung
Grundfehlergrenze [%]	±0,2 bei 25°C
Gebrauchsfehlergrenze bezogen auf Umgebungstemperaturbereich [%]	±0,3
Absicherung (Kurzschluss)	interne elektronische Sicherung pro Modul
Maximale Leitungslänge [m]	30 geschirmt
Potenzialtrennung Kanal – Interner Bus	ja
Potenzialtrennung Kanal – Kanal	nein

Allgemeine Daten	
Modulparameter	Diagnose Kurzschluss Sensorversorgung
	Diagnose Parametrierfehler
	Diagnose Überlast Analogeingänge
	Verhalten nach Kurzschluss/Überlast
	Verhalten nach Überlast Analogeingänge
	Datenformat Analogeingänge
	Hysterese Grenzwertüberwachung
	Sensorversorgung deaktivieren
Kanalparameter	Signalbereich pro Kanal
	Diagnose unterer Grenzwert
	Diagnose oberer Grenzwert
	Diagnose Drahtbruch
	Diagnose Unter-/Überlauf
	Diagnose Parameterfehler
	Glättungsfaktor unterer/oberer Grenzwert
Diagnose per LED	Fehler pro Modul Fehler pro Kanal
	Diagnose per Bus
Parametrierfehler	
Parameterfehler	
Überlast Analogeingänge	
oberer/unterer Grenzwert nicht eingehalten	
Drahtbruch Unter-/Überlauf	

Automatisierungssystem CPX-E

FESTO

Datenblatt – analoge Eingangsmodule

Technische Daten – Elektrisch		
Nennbetriebsspannung DC Elektronik/Sensoren	[V DC]	24
Zulässige Spannungsschwankungen Elektronik/Sensoren	[%]	±25
Netzausfallüberbrückung	[ms]	10
Eigenstromaufnahme bei Nennbetriebsspannung Elektronik/Sensoren	[mA]	70
Max. Summenstrom Eingänge pro Modul	[A]	1,4
Elektrischer Anschluss Eingang		
Funktion	Analogeingang	
Anschlussart	4x Klemmleiste	
Anschlusstechnik	Federzugklemme	
Anzahl Pole/Adern	4	
Leiterquerschnitt	[mm²]	0,2 ... 1,5
Hinweis zum Leiterquerschnitt	[mm²]	0,2 ... 2,5 für Leiter flexibel ohne Aderendhülse

Technische Daten – Mechanisch		
Befestigungsart	mit Hutschiene	
Produktgewicht	[g]	96
Rastermaß	[mm]	18,9
Abmessungen B x L x H	[mm]	18,9 x 76,6 x 124,3

Werkstoffe		
Gehäuse	PA	
Werkstoff-Hinweis	RoHS konform	
	LABS-haltige Stoffe enthalten	

Betriebs- und Umweltbedingungen		
Umgebungstemperatur	[°C]	-5 ... +50
Hinweis zur Umgebungstemperatur	-5 ... +60 °C bei vertikalem Einbau	
Lagertemperatur	[°C]	-20 ... +70
Relative Luftfeuchtigkeit	[%]	95
	nicht kondensierend	
CE-Zeichen (siehe Konformitätserklärung) ²⁾	nach EU-EMV-Richtlinie ¹⁾	
Zulassung	RCM Mark	
Schutzart	IP20	

1) Bitte entnehmen Sie den Nutzungsbereich der EG-Konformitätserklärung: www.festo.com/sp → Zertifikate.

Im Falle von Nutzungsbeschränkungen der Geräte in Wohn-, Geschäfts- und Gewerbebereichen, sowie Kleinbetrieben, können weitere Maßnahmen zur Reduzierung der Störaussendung erforderlich sein.

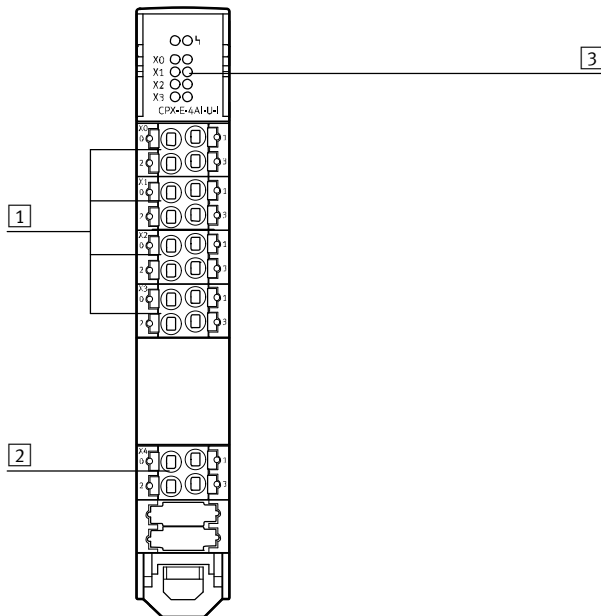
2) Weitere Informationen www.festo.com/sp → Zertifikate.

Sicherheitstechnische Kenngrößen		
CE-Zeichen (siehe Konformitätserklärung)	nach EU-EMV-Richtlinie	
Schockfestigkeit	Schockprüfung mit Schärfegrad 1 nach FN 942017-5 und EN 60068-2-27	
Schwingfestigkeit	Transporteinsatzprüfung mit Schärfegrad 1 nach FN 942017-4 und EN 60068-2-6	

Automatisierungssystem CPX-E

Datenblatt – analoge Eingangsmodule

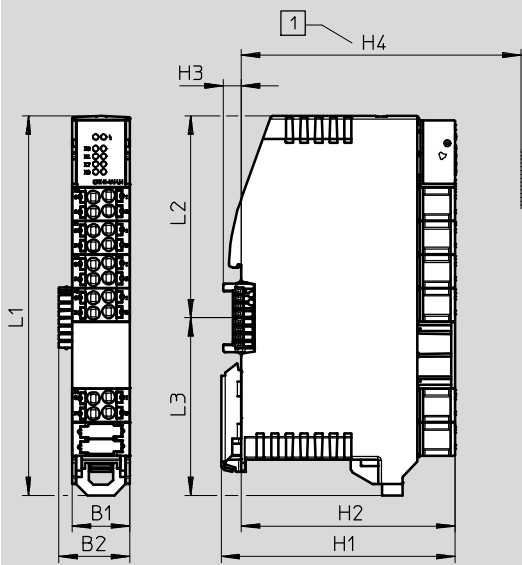
Anschluss- und Anzeigeelemente



- 1 Analogeingänge, 4 Klemmleisten mit jeweils einem Eingang
- 2 Klemmleiste Betriebsspannungsversorgung
- 3 4 Anschlüsse für Funktionserde (FE)

Abmessungen

Download CAD-Daten → www.festo.com

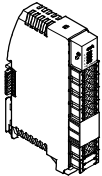


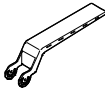
- 1 Höhe mit Bezeichnungs-träger

	B1	B2	H1	H2	H3	H4	L1	L2	L3
CPX-E-4AI-U-1	18,9	23,2	76,5	69,9	6	91,5	124,3	66	58,3

Automatisierungssystem CPX-E

Datenblatt – analoge Eingangsmodule

Bestellangaben		Teile-Nr.	Typ
	Analoges Eingangsmodul mit 4 Eingängen	4080493	CPX-E-4AI-U-I

Bestellangaben – Zubehör		Teile-Nr.	Typ
	Bezeichnungsträger, 5 Stück	4080500	CAFC-X3-C

Automatisierungssystem CPX-E

Datenblatt – analoge Ausgangsmodule

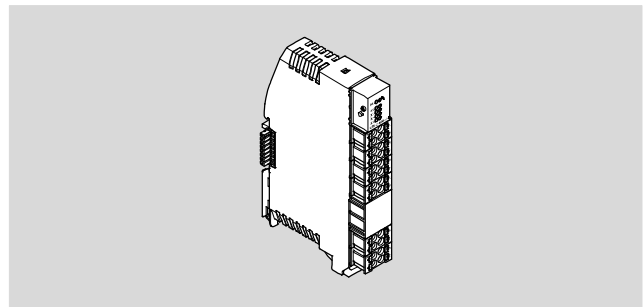
FESTO

Funktion

Das Modul wandelt den von der Steuerung vorgegeben Wert (15-Bit-Wert mit Vorzeichen) um und überträgt ihn als analogen Strom- oder Spannungswert an einen angeschlossenen Aktor.

Anwendungsbereich

- Ausgangssignal (Strom/ Spannung) einstellbar
- Klemmleiste
- Elektronische Absicherung gegen Kurzschluss oder Überlast mit automatischem Wiedereinschalten
- Fehleranzeige per LED
- Träges Verhalten; kurzzeitig erhöhter Strombedarf möglich



Allgemeine Technische Daten						
Anzahl Ausgänge		4				
Maximales Adressvolumen Ausgänge	[Byte]	8				
Messgröße		Spannung			Strom	
Signalbereich	[V]	-10 ... +10	-5 ... +5	0 ... +10	-	-
	[mA]	-	-	-	-20 ... +20	0 ... +20
Wiederholgenauigkeit	[%]	±0,05 bei 25°C				
Datenformat		15 bit + Vorzeichen lineare Skalierung				
Grundfehlergrenze	[%]	±0,1 bei 25°C				
Gebrauchsfehlergrenze bezogen auf Umgebungstemperaturbereich	[%]	±0,3				
Absicherung (Kurzschluss)		interne elektronische Sicherung pro Modul				
Maximale Leitungslänge	[m]	30				
		geschirmt				
Potenzialtrennung Kanal – Interner Bus		ja				
Potenzialtrennung Kanal – Kanal		nein				

Allgemeine Daten	
Modulparameter	Diagnose Kurzschluss Aktorversorgung
	Diagnose Parametrierfehler
	Diagnose Unterspannung Lastversorgung
	Verhalten nach Kurzschluss/Überlast Aktuatorversorgung
	Verhalten nach Kurzschluss/Überlast analoger Ausgang
	Datenformat Analogausgänge
	Aktuatorversorgung deaktivieren
Kanalparameter	Signalbereich pro Kanal
	Freigabe Diagnose Überlast/Kurzschluss
	Freigabe Diagnose Drahtbruch/Leerlauf
	Freigabe Diagnose Parametrierfehler
	Forcen Kanal x
Diagnose per LED	Fehler pro Modul
	Fehler pro Kanal
Diagnose per Bus	Kurzschluss/Überlast Aktuatorversorgung
	Parametrierfehler
	Nennbereich wurde überschritten
	Nennbereich wurde unterschritten
	Kurzschluss/Überlast Analogausgang
	Unterspannung Lastversorgung
	Allgemeiner Fehler

Automatisierungssystem CPX-E

FESTO

Datenblatt – analoge Ausgangsmodule

Technische Daten – Elektrisch		
Nennbetriebsspannung DC Elektronik/Sensoren	[V DC]	24
Nennbetriebsspannung DC Last	[V DC]	24
Zulässige Spannungsschwankungen Elektronik/Sensoren	[%]	±25
Zulässige Spannungsschwankungen Last	[%]	±25
Netzausfallüberbrückung	[ms]	10
Eigenstromaufnahme bei Nennbetriebsspannung Elektronik/Sensoren	[mA]	60
Eigenstromaufnahme bei Nennbetriebsspannung Last	[mA]	15
Max. Summenstrom Ausgänge pro Modul	[A]	2
Schutz gegen direktes und indirektes Berühren		PELV
Elektrischer Anschluss Ausgang		
Funktion		Analogausgang
Anschlussart		4x Klemmleiste
Anschlusstechnik		Federzugklemme
Anzahl Pole/Adern		4
Leiterquerschnitt	[mm ²]	0,2 ... 1,5
Hinweis zum Leiterquerschnitt	[mm ²]	0,2 ... 2,5 für Leiter flexibel ohne Aderendhülse
Spannungsversorgung		
Anschlussart		2x Klemmleiste
Anschlusstechnik		Federzugklemme
Anzahl Pole/Adern		4
Leiterquerschnitt	[mm ²]	0,2 ... 1,5
Hinweis zum Leiterquerschnitt	[mm ²]	0,2 ... 2,5 für Leiter flexibel ohne Aderendhülse

Technische Daten – Mechanisch		
Befestigungsart		mit Hutschiene
Produktgewicht	[g]	96
Rastermaß	[mm]	18,9
Abmessungen B x L x H	[mm]	18,9 x 76,6 x 124,3

Werkstoffe		
Gehäuse		PA
Werkstoff-Hinweis		RoHS konform LABS-haltige Stoffe enthalten

Betriebs- und Umweltbedingungen		
Umgebungstemperatur	[°C]	-5 ... +50
Hinweis zur Umgebungstemperatur		-5 ... +60 °C bei vertikalem Einbau
Lagertemperatur	[°C]	-20 ... +70
Relative Luftfeuchtigkeit	[%]	95
		nicht kondensierend
CE-Zeichen (siehe Konformitätserklärung ²⁾)		nach EU-EMV-Richtlinie ¹⁾
Zulassung		RCM Mark
Schutzart		IP20

1) Bitte entnehmen Sie den Nutzungsbereich der EG-Konformitätserklärung: www.festo.com/sp → Zertifikate.
Im Falle von Nutzungsbeschränkungen der Geräte in Wohn-, Geschäfts- und Gewerbebereichen, sowie Kleinbetrieben, können weitere Maßnahmen zur Reduzierung der Störaussendung erforderlich sein.

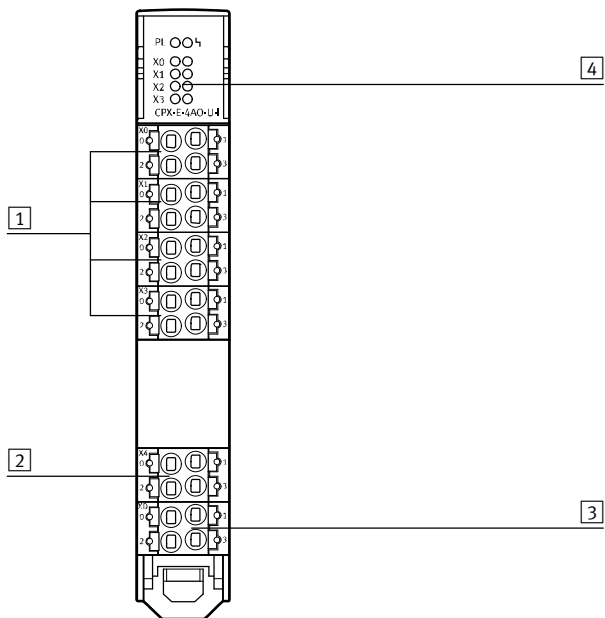
2) Weitere Informationen www.festo.com/sp → Zertifikate.

Automatisierungssystem CPX-E

Datenblatt – analoge Ausgangsmodule

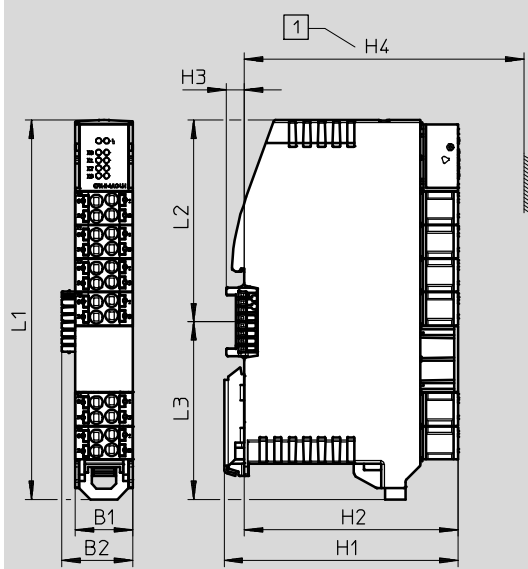
Sicherheitstechnische Kenngrößen	
CE-Zeichen (siehe Konformitätserklärung)	nach EU-EMV-Richtlinie
Schockfestigkeit	Schockprüfung mit Schärfegrad 1 nach FN 942017-5 und EN 60068-2-27
Schwingfestigkeit	Transporteinsatzprüfung mit Schärfegrad 1 nach FN 942017-4 und EN 60068-2-6

Anschluss- und Anzeigeelemente



- 1 Analogausgänge, 4 Klemmleisten mit jeweils einem Ausgang
- 2 4 Anschlüsse für Funktionserde (FE)
- 3 Klemmleiste Betriebsspannungsvorsorgung
- 4 LED-Anzeigen

Abmessungen Download CAD-Daten → www.festo.com



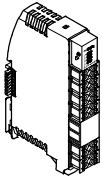
- 1 Höhe mit Bezeichnungsträger

	B1	B2	H1	H2	H3	H4	L1	L2	L3
CPX-E-4AO-U-1	18,9	23,2	76,5	69,9	6	91,5	124,3	66	58,3

Automatisierungssystem CPX-E

FESTO

Datenblatt – analoge Ausgangsmodule

Bestellangaben		Teile-Nr.	Typ
	Analoges Ausgangsmodul mit 4 Ausgängen	4080494	CPX-E-4AO-U-I

Bestellangaben – Zubehör		Teile-Nr.	Typ
	Bezeichnungsträger, 5 Stück	4080500	CAFC-X3-C

Automatisierungssystem CPX-E

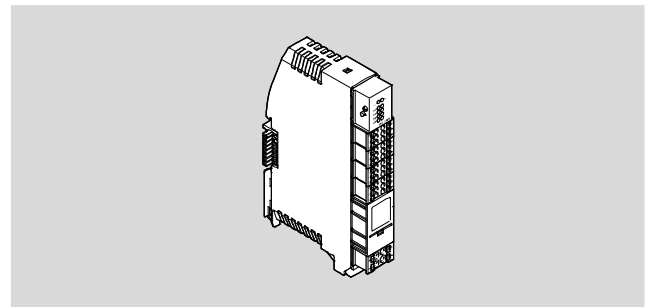
Datenblatt – IO-Link Mastermodule

Funktion

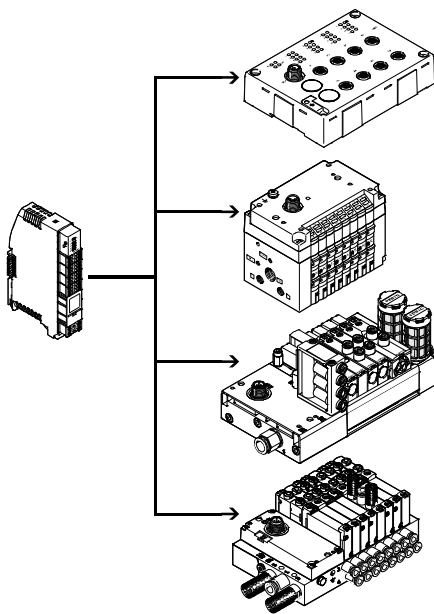
Das IO-Link Mastermodul erstellt die Verbindung zu Modulen mit IO-Link Schnittstelle (Device). Die E/A-Daten der angeschlossenen Devices werden an das angeschlossene CPX-E Busmodul und somit über Feldbus an die übergeordnete Steuerung übertragen.

Anwendungsbereich

- Adressraum einstellbar
- Klemmleiste
- Elektronische Absicherung gegen Kurzschluss oder Überlast mit automatischem Wiedereinschalten
- Fehleranzeige per LED
- Träges Verhalten; kurzzeitig erhöhter Strombedarf möglich



Anwendung – Beispielkonfiguration



Das IO-Link Mastermodul stellt nach außen 4 IO-Link Schnittstellen bereit.

Über die IO-Link Schnittstellen wird neben der Kommunikation die Spannungsversorgung der angeschlossenen Sensoren und die Lastversorgung der Ventile (bzw. Ausgänge) geführt. Die Versorgung der beiden Stromkreise mit 24 V erfolgt voneinander getrennt, mit einem getrennten Bezugspotential. Die Lastspannungsversorgung wird direkt am Modul eingespeist.

Der Adressraum, den das IO-Link Mastermodul an den IO-Link-Schnittstellen (Ports) zur Verfügung stellt, wird über DIL-Schalter eingestellt.

Es sind 2 ... 32 Byte pro Port einstellbar. Da der Adressraum des Moduls auf insgesamt 32 Byte beschränkt ist, ergibt sich folgende Staffelung:

- bei 2, 4 oder 8 Byte pro Port sind alle 4 Ports aktiv
- bei 16 Byte pro Port sind 2 Ports aktiv
- bei 32 Byte pro Port ist nur 1 Port aktiv

Das Verhalten des Mastermoduls wird über Parameter festgelegt.

Allgemeine Technische Daten

Protokoll	IO-Link	
IO-Link	Anzahl Ports	4
	Port class	B
	Communication mode	SIO, COM1 (4,8 kBaud), COM2 (38,4 kBaud), COM3 (230,4 kBaud) über Software konfigurierbar
	Kommunikation	C/Q LED grün
	minimale Zykluszeit	abhängig von minimal unterstützter Zykluszeit des angeschlossenen IO-Link-Devices
	Protokollversion	Master V 1.1
	Prozessdatenbreite IN [Byte]	8 ... 32, parametrierbar
	Prozessdatenbreite OUT [Byte]	8 ... 32, parametrierbar
Absicherung (Kurzschluss)	interne elektronische Sicherung, Sensor pro Modul	
	interne elektronische Sicherung, Last pro Kanal	
Potenzialtrennung Kanal – Interner Bus	nein	
Potenzialtrennung Kanal – Kanal	nein	

Automatisierungssystem CPX-E

Datenblatt – IO-Link Mastermodule

FESTO

Allgemeine Daten	
Modulparameter	Diagnose Kurzschluss Aktorversorgung
	Verhalten nach Kurzschluss/Überlast
	Sensorversorgung deaktivieren
Kanalparameter	Aktuatorversorgung deaktivieren
	Device Fehlercode
	Kanal Modus
	Kanal Status
	Forcen Kanal x
Diagnose per LED	Fehler pro Modul
	Status pro Kanal
Diagnose per Bus	Kurzschluss
	Parameterfehler
	Drahtbruch
	Fehler Modul
	Device fehlt/ausgefallen
	Unterlauf/Überlauf
	Unterspannung
	allgemeiner Fehler

Technische Daten – Elektrisch		
Nennbetriebsspannung DC Elektronik/Sensoren	[V DC]	24
Nennbetriebsspannung DC Last	[V DC]	24
Zulässige Spannungsschwankungen Elektronik/Sensoren	[%]	±25
Zulässige Spannungsschwankungen Last	[%]	±25
Eigenstromaufnahme bei Nennbetriebsspannung Elektronik/Sensoren	[mA]	50
Eigenstromaufnahme bei Nennbetriebsspannung Last	[mA]	15
Schutz gegen direktes und indirektes Berühren		PELV
Elektrischer Anschluss IO-Link		
Anschlussart		4x Klemmleiste
Anschlusstechnik		Federzugklemme
Anzahl Pole/Adern		6
Leiterquerschnitt	[mm²]	0,2 ... 1,5
Hinweis zum Leiterquerschnitt	[mm²]	0,2 ... 2,5 für Leiter flexibel ohne Aderendhülse
Spannungsversorgung		
Anschlussart		Klemmleiste
Anschlusstechnik		Federzugklemme
Anzahl Pole/Adern		4
Leiterquerschnitt	[mm²]	0,2 ... 1,5
Hinweis zum Leiterquerschnitt	[mm²]	0,2 ... 2,5 für Leiter flexibel ohne Aderendhülse

Technische Daten – Mechanisch		
Befestigungsart		mit Hutschiene
Produktgewicht	[g]	96
Rastermaß	[mm]	18,9
Abmessungen B x L x H	[mm]	18,9 x 76,6 x 124,3

Werkstoffe	
Gehäuse	PA
Werkstoff-Hinweis	RoHS konform
	LABS-haltige Stoffe enthalten

Automatisierungssystem CPX-E

Datenblatt – IO-Link Mastermodule

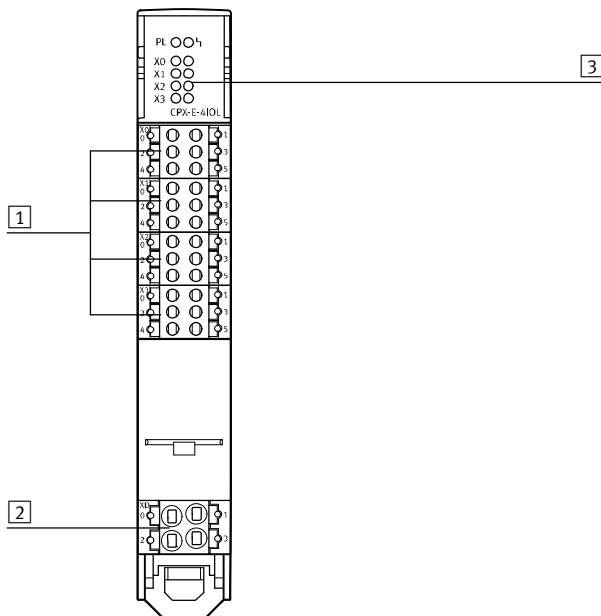
FESTO

Betriebs- und Umweltbedingungen		
Umgebungstemperatur	[°C]	-5 ... +60
Hinweis zur Umgebungstemperatur		-5 ... +50 °C bei horizontalem Einbau
Lagertemperatur	[°C]	-20 ... +70
Relative Luftfeuchtigkeit	[%]	95
		nicht kondensierend
CE-Zeichen (siehe Konformitätserklärung) ²⁾		nach EU-EMV-Richtlinie ¹⁾
Zulassung		RCM Mark
Schutzart		IP20

- 1) Bitte entnehmen Sie den Nutzungsbereich der EG-Konformitätserklärung: www.festo.com/sp → Zertifikate.
Im Falle von Nutzungsbeschränkungen der Geräte in Wohn-, Geschäfts- und Gewerbebereichen, sowie Kleinbetrieben, können weitere Maßnahmen zur Reduzierung der Störaussendung erforderlich sein.
- 2) Weitere Informationen www.festo.com/sp → Zertifikate.

Sicherheitstechnische Kenngrößen	
CE-Zeichen (siehe Konformitätserklärung)	nach EU-EMV-Richtlinie
Schockfestigkeit	Schockprüfung mit Schärfegrad 1 nach FN 942017-5 und EN 60068-2-27
Schwingfestigkeit	Transporteinsatzprüfung mit Schärfegrad 1 nach FN 942017-4 und EN 60068-2-6

Anschluss- und Anzeigeelemente



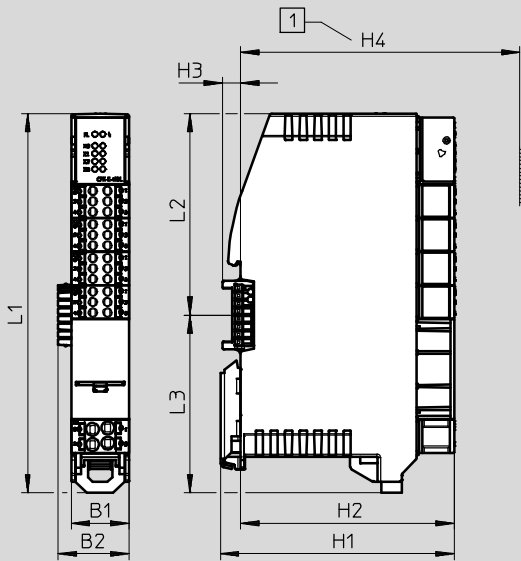
- 1 IO-Link Ports, 4 Klemmleisten mit jeweils einem Port
- 2 Klemmleiste Betriebsspannungsvorsorgung Lastspannung
- 3 LED-Anzeigen

Automatisierungssystem CPX-E

Datenblatt – IO-Link Mastermodule

Abmessungen

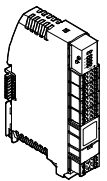
Download CAD-Daten → www.festo.com




1 Höhe mit Bezeichnungsträger

	B1	B2	H1	H2	H3	H4	L1	L2	L3
CPX-E-4IOL	18,9	23,2	76,5	69,9	6	91,5	124,3	66	58,3

Bestellangaben

	Teile-Nr.	Typ
 IO-Link Mastermodul mit 4 Ports	4080495	CPX-E-4IOL

Bestellangaben – Zubehör

	Teile-Nr.	Typ
 Bezeichnungsträger, 5 Stück	4080500	CAFC-X3-C

Automatisierungssystem CPX-E

Bestellangaben – Produktbaukasten

Bestelltabelle		Bedin- gungen	Code	Eintrag Code
M	Baukasten-Nr.			
	Produktart	1	60E	60E
	Elektrische Ansteuerung	1	-PB	
		1	-PN	
		1	-EP	
		1	-EC	
		1	-CPN	
		1	-MPN	
		1	-CEP	
		1	-MEP	
		1	-CB	
		1	-MB	
O	Ein-/Ausgangsmodule	1	M	
		1	L	
		1	NI	
		1	NO	
		1	T51	
		1	T53	
	Zubehör		+MH	
			+SK	
			+AB	

1 Es können maximal ein Busmodul oder eine Steuerung und 10 Ein-/Ausgangsmodule enthalten sein.

- M** Mindestangaben
- O** Optionen

Übertrag Bestellcode