

**Serie 2, Unterbau-Geschirrspüler, 45 cm, Edelstahl
SPU2HKS42E**



Sonderzubehör

- SGZ0BI02 Verblendungsleisten Edelstahl 81,5 cm
- SGZ1010 Schlauchverlängerung Zu- und Ablauf
- SGZ3003 Silberglanzkassette
- SMZ1051EU Netzkabel mit EU-Stecker 5m
- SMZ5000 Spülhilfe-Set
- SMZ5002 Silberglanzkassette
- SMZ5300 Stielglas Korb

Vernetzter Geschirrspüler der eine Geräuschunterdrückung, zu jeder Zeit über die Home Connect App per Silence on Demand Funktion, möglich macht.

- **Programm Download:** Über die Home Connect App kannst du dir zusätzliche Programme herunterladen, die du für deine tägliche Anwendungen benötigst.
- **Hygienelevel bestätigt für das Eco 50 °C Programm und ein noch höheres Hygienelevel im Intensiv 70 °C und Maschinenpflegeprogramm.**
- **AquaStop: eine Bosch Garantie bei Wasserschäden – ein Geräteleben lang.**
- **Mit deiner Zustimmung kann der Bosch Kundendienst auf deinen vernetzten Geschirrspüler zugreifen und dir bei einer Fehlermeldung aus der Ferne helfen.**
- **Silence on demand: Geräuschreduktion bis zu 30 Minuten lang, jederzeit über die Home Connect App.**

Technische Daten

Energieeffizienzklasse:	E
Energieverbrauch des Eco 50°C Programm pro 100 Betriebszyklen:76 kWh	
Anzahl Maßgedecke:	10
Wasserverbrauch:	8.9 l
Programmdauer:	3:40 h
Geräuschwert:	46 dB(A) re 1 pW
Geräusch-Effizienzklasse:	C
Bauform:	Einbau
Höhe der Arbeitsplatte:	0 mm
Abmessungen des Gerätes:	815 x 448 x 573 mm
Min. Nischenmaße für Installation (H x B x T): ...	815-875 x 450 x 550 mm
Tiefe bei geöffneter Tür (90°):	1150 mm
Höhenverstellbare Füße:	Ja - alle von vorne
Höhenverstellung max.:	60 mm
Verstellbarer Sockel:	Horizontal und Vertikal
Nettogewicht:	28.1 kg
Bruttogewicht:	29.9 kg
Anschlusswert:	2400 W
Absicherung:	10 A
Spannung:	220-240 V
Frequenz:	50; 60 Hz
Länge Anschlusskabel:	175.0 cm
Steckerart:	Schuko-/Gardy mit Erdung
Länge Zulaufschlauch:	165 cm
Länge Ablaufschlauch:	205 cm
EAN-Nummer:	4242005416004
Gerätetyp:	Unterbaufähig



Serie 2, Unterbau-Geschirrspüler, 45 cm, Edelstahl SPU2HKS42E

Vernetzter Geschirrspüler der eine Geräuschunterdrückung, zu jeder Zeit über die Home Connect App per Silence on Demand Funktion, möglich macht.

Leistung und Verbrauch

- Energieeffizienzklasse¹: E
- Energie² / Wasser³: 76 kWh / 8.9 Liter
- Fassungsvermögen: 10 Maßgedecke
- Programmdauer⁴: 3:40 (h:min)
- Geräusch: 46 dB(A) re 1 pW
- Geräusch-Effizienzklasse: C

Programme und Optionen

- 5 Programme: Eco 50 °C, Auto 45-65 °C, Intensiv 70 °C, 1h 65 °C, Favorit
- Vorspülen
- 3 Sonderfunktionen: Fernstart, Extra Trocknen, SpeedPerfect+
- Maschinenpflege-Programm
- Add-On Funktion über die Home Connect App: HygienePlus, Silence on Demand

Spültechnologie und Sensorik

- Wärmetauscher
- Aquasensor
- Dosier Assistent
- Eco Silence Drive
- DuoPower Sprüharme im Oberkorb
- Reiniger-Automatik
- Selbstreinigendes Sieb mit 3-fach Wellen-Filtersystem
- Innenbehälter/ Boden: Edelstahl/Edelstahl

Korbssystem

- Vario Korbssystem
- Höhenverstellbarer Oberkorb
- Komfortrollen im Unterkorb
- Korbstopper (Rack Stopper) gegen ein Überrollen des Unterkorbes
- Umklappbare Stachelreihen im Unterkorb (2x)
- Besteckablage im Oberkorb
- Vario-Besteckkorb im Unterkorb
- Tassenablage im Oberkorb (2-teilig)

Anzeige und Bedienung

- Klartext-Beschriftung (englisch)
- Home Connect-fähig über WLAN
- Elektronische Restzeit-Anzeige in Minuten
- Startzeitvorwahl: 1-24 Stunden

Technische Informationen und Zubehör

- AquaStop: eine Bosch Garantie bei Wasserschäden – ein Geräteleben lang*
- Tastensperre
- Glasschutz-Technik
- Inkl. Sockelblech

- Salzeinfüllhilfe (Trichter)
- Inkl. Dampfschutz für die Arbeitsplatte

Maße

- Gerätemaße (H x B x T): 81.5 cm x 44.8 cm x 57.3 cm

¹ auf einer Energieeffizienzklassen-Skala von A bis G

²Energieverbrauch kWh/100 Betriebszyklen (im Programm Eco 50 °C)

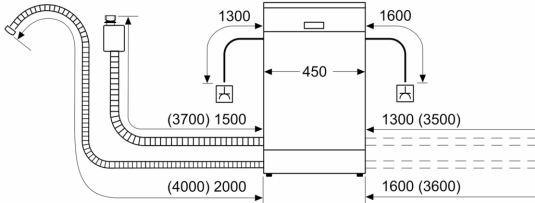
³ Wasserverbrauch in Liter pro Betriebszyklus (im Programm Eco 50 °C)

⁴ Programmdauer im Programm Eco 50 °C

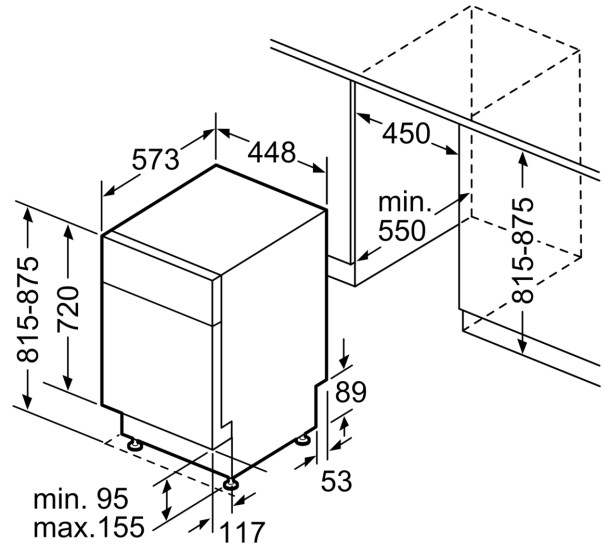
* Garantiebedingungen finden Sie unter <https://www.bosch-home.com/de/>

Serie 2, Unterbau-Geschirrspüler, 45 cm, Edelstahl
SPU2HKS42E

Maße in mm



⏏ Steckdose
 () Werte mit Verlängerungssatz



Maße in mm