

**Power Triple Lock**

Interne TE-Nummer 2232724-1

TE-interne Beschreibung: PTL GROUND TAB CONTACT, 16-19

AWG, 2X22

POWER TRIPLE LOCK FLACHKONTAKT

[Auf TE.com ansehen>](#)

Steckverbinder &gt; Stromversorgungs-Steckverbinder &gt; Kontakt Stromversorgung &gt; POWER TRIPLE LOCK FLACHKONTAKT



Operating Voltage: 600 VDC

Wire Size: .65 – 1.3 mm<sup>2</sup>

Steckverbindersystem: Draht-an-Draht

**Alle POWER TRIPLE LOCK FLACHKONTAKT (10)****Eigenschaften****Produktmerkmale**

|   |                     |
|---|---------------------|
| Steckverbindersystem                      | Draht-an-Draht      |
| Anschluss von Steckverbinder & Kontakt an | Leitungen und Kabel |

**Elektrische Kennwerte**

|                   |         |
|-------------------|---------|
| Operating Voltage | 600 VDC |
|-------------------|---------|

**Kontaktmerkmale**

|   |              |
|---|--------------|
| Kontakt-nennstrom (max.)                                      | 7.5 A        |
| Kontakttyp  | Flachstecker |
| Kontakt-festsitz im Gehäuse                                   | Ohne         |
| Kontaktmaterial   | Messing      |
| Beschichtungsmaterial des Steckbereichs des Kontakts          | Vorverzinnt  |
| Beschichtungsmaterial des Kontaktanschlussbereichs            | Vorverzinnt  |
| Beschichtungsmaterial des Kontaktanschlussbereichs des Drahts | Vorverzinnt  |
| Kontaktausrichtung  | Gerade       |

**Klemmenmerkmale**

|                |                 |
|----------------|-----------------|
| Verbindungstyp | Crimpverbindung |
|----------------|-----------------|

### Montage und Anschluss technik

|                                |                                |
|--------------------------------|--------------------------------|
| Art der Steckverbinder montage | Kabelbefestigung (freihängend) |
|--------------------------------|--------------------------------|

|                               |     |
|-------------------------------|-----|
| Drahtisoliationsunterstützung | Mit |
|-------------------------------|-----|

### Abmessungen

|           |                           |
|-----------|---------------------------|
| Wire Size | .65 – 1.3 mm <sup>2</sup> |
|-----------|---------------------------|

|  |                            |
|--|----------------------------|
| Accepts Wire Insulation Diameter Range | 2 – 3.3 mm [.079 – .13 in] |
|--|----------------------------|

### Verwendungsbedingungen

|                           |                             |
|---------------------------|-----------------------------|
| Betriebstemperaturbereich | -55 – 105 °C [-67 – 221 °F] |
|---------------------------|-----------------------------|

### Betrieb/Anwendung

|                      |       |
|----------------------|-------|
| Stromkreis Anwendung | Power |
|----------------------|-------|

### Industriestandards

|              |    |
|--------------|----|
| Behörde/Norm | UL |
|--------------|----|

### Verpackungsmerkmale

|                    |       |
|--------------------|-------|
| Verpackungsmethode | Rolle |
|--------------------|-------|

### Weitere

|                    |             |
|--------------------|-------------|
| Leitungs-/Kabeltyp | Einzeldraht |
|--------------------|-------------|

|                    |               |
|--------------------|---------------|
| Zur Verwendung mit | Kappengehäuse |
|--------------------|---------------|

### Produkt-Compliance

[Bitte besuchen Sie die Produktseite auf TE.com um Informationen über Produktkonformität zu erhalten.>](#)

|                               |         |
|-------------------------------|---------|
| EU RoHS Richtlinie 2011/65/EU | Konform |
|-------------------------------|---------|

|                              |         |
|------------------------------|---------|
| EU ELV Richtlinie 2000/53/EG | Konform |
|------------------------------|---------|

|  |   |
|--|---|
| China RoHS 2 Richtlinie MIIT Order No 32, 2016 | Keine eingeschränkten Materialien oberhalb der Grenzwerte |
|--|---|

|  |   |
|--|---|
| EU REACH Verordnung (EG) No. 1907/2006 | Aktuelle ECHA Kandidatenliste: JUL 2019 (201)<br>Kandidatenliste deklariert bezüglich: JUL 2019 (201)<br>Enthält keine SVHC |
|--|---|

|  |   |
|--|---|
| EU REACH Verordnung (EG) No. 1907/2006 | Aktuelle ECHA Kandidatenliste: JUL 2019 (201)<br>Kandidatenliste deklariert bezüglich: JUL 2019 (201) |
|--|---|

|               |  |
|---------------|--|
| Halogengehalt | Niedriger Halogengehalt – Br, Cl, F, I < |
|---------------|--|

900 ppm im homogen Material. Außerdem BFR/CFR/PVC-frei.

Lötfähigkeit

Nicht auf Lötfähigkeit überprüft

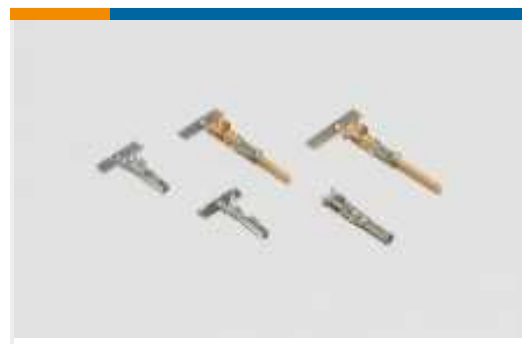
#### Produktkonformitäts-Disclaimer

Diese Informationen beruhen auf angemessenen Erkundigungen bei unseren Lieferanten und entsprechen unserem derzeitigen Wissensstand auf Grundlage der Angaben der Lieferanten. Diese Informationen können Änderungen erfahren. Die von TE als EU RoHS-konform ermittelten Teile weisen einen maximalen Gewichtsanteil von 0,1 % Blei, Chrom VI, Quecksilber, PBB, PBDE, DBP, BBP, DEHP und DIBP sowie 0,01 % Kadmium im homogenen Werkstoff auf oder sind gemäß der Anhänge zur Richtlinie 2011/65/EU (RoHS2) von diesen Grenzwerten ausgenommen. Elektrische und elektronische Endprodukte erhalten gemäß der Richtlinie 2011/65/EU eine CE-Kennzeichnung. Die Komponenten sind möglicherweise nicht CE-gekennzeichnet. Zusätzliche weisen die von TE als EU ELV-konform ermittelten Teile einen maximalen Gewichtsanteil von 0,1 % Blei, Chrom VI und Quecksilber sowie 0,01 % Kadmium im homogenen Werkstoff auf oder sind gemäß der Anhänge zur Richtlinie 2000/53/EG (ELV) von diesen Grenzwerten ausgenommen. Bezüglich der REACH Bestimmungen beruht die TE-Information über SVHC in den Artikeln für diese Teilenummer noch auf den „Leitlinien zu den Anforderungen für Stoffe in Erzeugnissen“ (Version: 2, April 2011) der European Chemicals Agency (ECHA), wobei der Grenzwert von 0,1% (nach Gewicht) auf das Fertigprodukt bezogen ist. TE ist sich des EuGH-Urteils vom 10. September 2015, auch bekannt als O5A (Once An Article Always An Article), bewusst, welches besagt, dass im Falle von 'komplexen Erzeugnissen', der Schwellenwert für eine SVHC sowohl auf das Produkt als Ganzes und gleichzeitig auf jeden der Artikel, aus denen sich das Produkt zusammensetzt, angewendet wird. TE hat diesen Entscheid auf der Grundlage der neuen ECHA 'Leitlinien zu den Anforderungen für Stoffe in Erzeugnissen' (Juni 2017, Version 4,0) ausgewertet und wird seine Deklarationen entsprechend aktualisieren.

## Kompatible Teile



Auch serienmäßig | **Power Triple Lock**



Kontakt Stromversorgung(20)

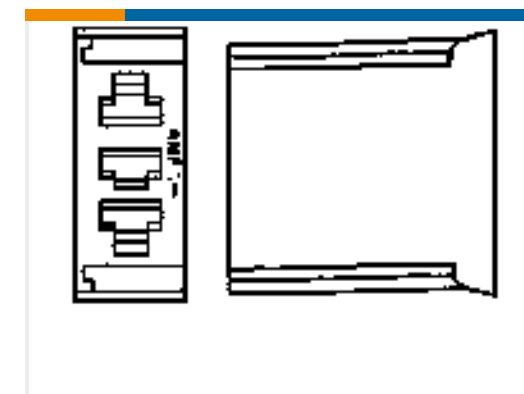
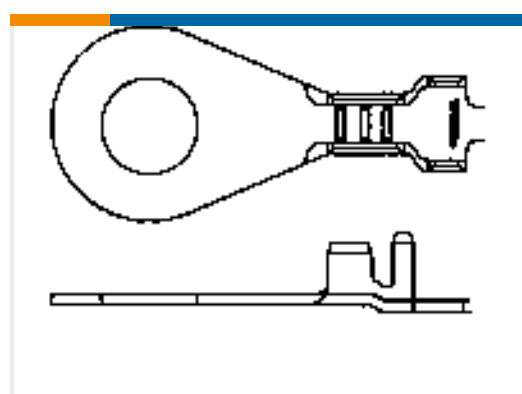


Rechteckige Leistungssteckverbinder (296)



Verriegelung von rechteckigen Steckverbindern(12)

## Kunden kauften auch diese Produkte

TE Teilenummer5-2232362-3  
PTL MFBL 1X3 PLUG HSG GLW WIRE NATTE Teilenummer626041-2  
FASTON .110 REC 0.5 /1.5 MM2 TPBRTE Teilenummer2232723-1  
PTL MFBL RECPT CONTACT, 16-19 AWG, 2X22TE Teilenummer154979-9  
10WAY POSI-MATE TAB HSG. PANELTE Teilenummer1989879-1  
.250 SRS FASTIN-ON REC.TE Teilenummer5-2232353-3  
PTL MFBL 1X3 CAP PANEL MT GLW WIRE NATTE Teilenummer626028-1  
RING TONGUE TERMINAL 0.5 /1.5 MM2 BRTE Teilenummer880137-2  
3W FASTIN-ON REC. HSGTE Teilenummer880628-1  
RING TONGUETE Teilenummer880629-2  
RING TONGUE

## Dokumente

### Produktzeichnungen

PTL GROUND TAB CONTACT, 16-19 AWG, 2X22

Englisch

### CAD-Dateien

3D PDF

3D

Kundenmodell

ENG\_CVM\_CVM\_2232724-1\_B.2d\_dxf.zip



Englisch

Kundenmodell

[ENG\\_CVM\\_CVM\\_2232724-1\\_B.3d\\_igs.zip](#)

Englisch

Kundenmodell

[ENG\\_CVM\\_CVM\\_2232724-1\\_B.3d\\_stp.zip](#)

Englisch

Indem Sie die CAD-Datei herunterladen stimmen Sie den [allgemeinen Verkaufsbedingungen](#) zu.

---

### Datenblätter/ Katalogseiten

[9-1773465-1Power Triple Lock QRG](#)

Englisch

[Make First, Break Last Power Triple Lock Connector](#)

Englisch

---

### Produktspezifikationen

[Anwendungsspezifikation](#)

Englisch

[Anwendungsspezifikation](#)

Englisch