

Knebelschalter, 16 mm, rund, Kunststoff, grün, 3 Schaltstellungen
 I>O<II, tastend, Rückzug von links und rechts, Schaltwinkel 2 x 50
 Grad



Abbildung ähnlich

Produkt-Markename	SIRIUS
Produkt-Bezeichnung	Knebelschalter
Ausführung des Produkts	Einzelgerät rund
Produkttyp-Bezeichnung	3SB2
Gehäuse	
Anzahl der Befehlsstellen	1
Betätigungselement	
Ausführung des Betätigungselements	Knebel
Funktionsweise des Betätigungselements	tastend
Produkterweiterung optional	
• Leuchtmittel	Nein
Farbe	
• des Betätigungselements	grün
Material des Betätigungselements	Kunststoff
Außendurchmesser des Betätigungselements	19 mm
Art der Entriegelung	ohne
Anzahl der Schaltstellungen	3

Schaltwinkel	
• nach rechts	50°
• nach links	50°

Frontring

Produktbestandteil Frontring	Ja
Ausführung des Frontrings	Standard
Material des Frontrings	Kunststoff
Farbe des Frontrings	schwarz

Halter

Material des Halters	Kunststoff
-----------------------------	------------

Allgemeine technische Daten

Produktfunktion	
• NOT-AUS-Funktion	Nein
• NOT-HALT-Funktion	Nein
Schutzart IP	IP65
Schwingfestigkeit	
• gemäß IEC 60068-2-6	20 ... 200 Hz: 5g
Schalthäufigkeit maximal	1 000 1/h
mechanische Lebensdauer (Schaltspiele)	
• typisch	300 000
Referenzkennzeichen gemäß IEC 81346-2:2009	S

Anschlüsse/ Klemmen

Anzugsdrehmoment der Schrauben im Halter	0,4 N·m
---	---------

Umgebungsbedingungen

Umweltkategorie während Betrieb gemäß IEC 60721	3K6
---	-----

Einbau/ Befestigung/ Abmessungen

Befestigungsart	Frontplattenbefestigung
Form der Einbauöffnung	rund
Einbaudurchmesser	16 mm
Einbauhöhe	17 mm
Einbaubreite	19 mm
Einbautiefe	50 mm

Approbationen/ Zertifikate

allgemeine Produktzulassung	Konformitätserklärung	Prüfbescheinigungen
-----------------------------	-----------------------	---------------------



[Sonstige](#)

[spezielle Prüfbescheinigungen](#)

Prüfbescheinigungen	Sonstige	Railway
---------------------	----------	---------

[Sonstige](#)

[Bestätigungen](#)

[spezielle Prüfbescheinigungen](#)

Weitere Informationen

Information- and Downloadcenter (Kataloge, Broschüren,...)

<https://www.siemens.de/ic10>

Industry Mall (Online-Bestellsystem)

<https://mall.industry.siemens.com/mall/de/de/Catalog/product?mfb=3SB2000-2EE01>

CAX-Online-Generator

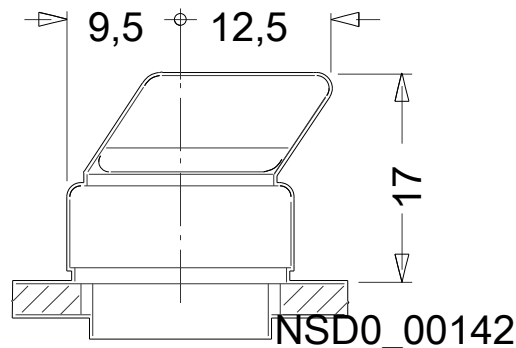
<http://support.automation.siemens.com/WW/CAXorder/default.aspx?lang=de&mfb=3SB2000-2EE01>

Service&Support (Handbücher, Betriebsanleitungen, Zertifikate, Kennlinien, FAQs,...)

<https://support.industry.siemens.com/cs/ww/de/ps/3SB2000-2EE01>

Bilddatenbank (Produktfotos, 2D-Maßzeichnungen, 3D-Modelle, Geräteschaltpläne, EPLAN Makros, ...)

http://www.automation.siemens.com/bilddb/cax_de.aspx?mfb=3SB2000-2EE01&lang=de



letzte Änderung:

04.11.2020