

Doigt d'indexage ECO en acier ou en inox avec bouton de manœuvre en plastique et contre-écrou

Description de l'article/illustrations du produit



Description

Description du produit :

Les doigts d'indexage sont utilisés lorsqu'il faut éviter tout déplacement de la position d'arrêt sous l'effet de forces transversales. Le déblocage du doigt d'indexage s'effectue en tirant sur le bouton.

Matière :

Version acier :

Douille fileté 1.0715.

Doigt d'arrêt 1.4305.

Version inox :

Douille fileté 1.4305.

Doigt d'arrêt 1.4305.

Bouton de manœuvre thermoplastique gris foncé RAL 7021.

Finition :

Version acier :

Doigt non traité, corps fileté zingué passivé bleu.

Doigt d'arrêt naturel.

Version Inox :

Doigt non traité.

Autres pièces en Inox naturel.

Nota :

Si le désengagement doit s'effectuer sur une période plus longue et qu'il faut éviter un rappel du doigt d'arrêt, il convient d'utiliser la forme C ou la forme D.

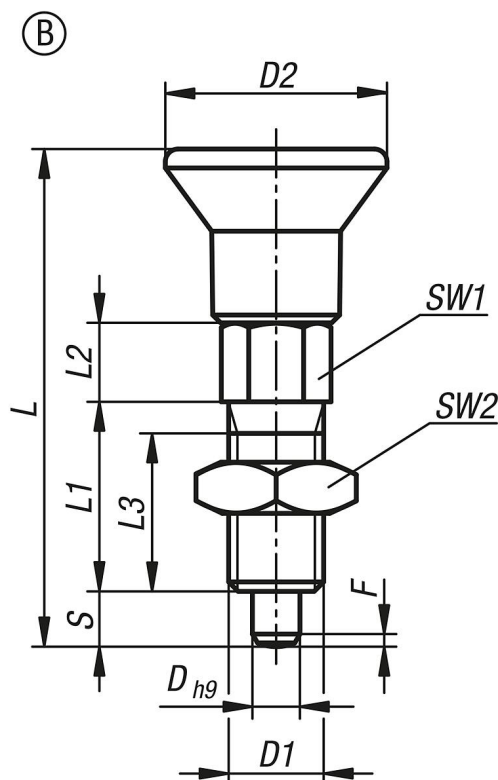
Lors du montage, il convient de respecter le couple de serrage max. indiqué.

Sur demande :

Finitions spéciales.

Doigt d'indexage ECO en acier ou en inox avec bouton de manœuvre en plastique et contre-écrou

Dessins



Aperçu des articles

Référence	Forme	Matière du corps de base	D	D1	D2	L	L1	L2	L3	Course S	SW1	SW2	F x 30°	Force du ressort initiale F1 env. N	Force du ressort finale F2 env. N	Couple de serrage max Nm
K0747.02903060	B	acier	3	M6	14	31,5	12	5	10	3,5	6	10	0,8	4	10	2
K0747.02004060	B	acier	4	M6	14	36	15	6	13	4	6	10	1	6	12	2
K0747.02004080	B	acier	4	M8	14	36	15	6	13	4	8	13	1	6	12	7
K0747.02105080	B	acier	5	M8	14	40	17	7	15	5	8	13	1,3	6	12	7
K0747.02105100	B	acier	5	M10	18	42,5	17	7	15	5	10	17	1,3	6	12	15
K0747.02206100	B	acier	6	M10	18	47,5	20	8	17	6	10	17	1,8	8	15	15
K0747.02206120	B	acier	6	M12	25	51,7	20	8	17	6	12	19	1,8	8	15	20
K0747.02308120	B	acier	8	M12	25	61,7	26	10	23	8	12	19	2,3	8	19	20
K0747.12903060	B	acier inoxydable	3	M6	14	31,5	12	5	10	3,5	6	10	0,8	4	10	2
K0747.12004060	B	acier inoxydable	4	M6	14	36	15	6	13	4	6	10	1	6	12	2
K0747.12004080	B	acier inoxydable	4	M8	14	36	15	6	13	4	8	13	1	6	12	7
K0747.12105080	B	acier inoxydable	5	M8	14	40	17	7	15	5	8	13	1,3	6	12	7
K0747.12105100	B	acier inoxydable	5	M10	18	42,5	17	7	15	5	10	17	1,3	6	12	15
K0747.12206100	B	acier inoxydable	6	M10	18	47,5	20	8	17	6	10	17	1,8	8	15	15
K0747.12206120	B	acier inoxydable	6	M12	25	51,7	20	8	17	6	12	19	1,8	8	15	20
K0747.12308120	B	acier inoxydable	8	M12	25	61,7	26	10	23	8	12	19	2,3	8	19	20
K0747.02903061	B	acier	3	M6x0,75	14	31,5	12	5	10	3,5	6	10	0,8	4	10	2
K0747.02004061	B	acier	4	M6x0,75	14	36	15	6	13	4	6	10	1	6	12	2
K0747.02004081	B	acier	4	M8x1	14	36	15	6	13	4	8	13	1	6	12	7
K0747.02105081	B	acier	5	M8x1	14	40	17	7	15	5	8	13	1,3	6	12	7
K0747.02105101	B	acier	5	M10x1	18	42,5	17	7	15	5	10	17	1,3	6	12	15
K0747.02206101	B	acier	6	M10x1	18	47,5	20	8	17	6	10	17	1,8	8	15	15
K0747.02206121	B	acier	6	M12x1,5	25	51,7	20	8	17	6	12	19	1,8	8	15	20
K0747.02308121	B	acier	8	M12x1,5	25	61,7	26	10	23	8	12	19	2,3	8	19	20
K0747.12903061	B	acier inoxydable	3	M6x0,75	14	31,5	12	5	10	3,5	6	10	0,8	4	10	2
K0747.12004061	B	acier inoxydable	4	M6x0,75	14	36	15	6	13	4	6	10	1	6	12	2
K0747.12004081	B	acier inoxydable	4	M8x1	14	36	15	6	13	4	8	13	1	6	12	7
K0747.12105081	B	acier inoxydable	5	M8x1	14	40	17	7	15	5	8	13	1,3	6	12	7
K0747.12105101	B	acier inoxydable	5	M10x1	18	42,5	17	7	15	5	10	17	1,3	6	12	15

Doigt d'indexage ECO en acier ou en inox avec bouton de manœuvre en plastique et contre-écrou

Aperçu des articles

Référence	Forme	Matière du corps de base	D	D1	D2	L	L1	L2	L3	Course S	SW1	SW2	F x 30°	Force du ressort initiale F1 env. N	Force du ressort finale F2 env. N	Couple de serrage max Nm
K0747.12206101	B	acier inoxydable	6	M10x1	18	47,5	20	8	17	6	10	17	1,8	8	15	15
K0747.12206121	B	acier inoxydable	6	M12x1,5	25	51,7	20	8	17	6	12	19	1,8	8	15	20
K0747.12308121	B	acier inoxydable	8	M12x1,5	25	61,7	26	10	23	8	12	19	2,3	8	19	20