

Magnetventile VZWF, zwangsgesteuert

FESTO



★/☆ Festo Kernprogramm
Deckt 80% ihrer Automatisierungsaufgaben ab

Weltweit: Immer lagerhaltig

Stark: Festo Qualität zum attraktiven Preis

Einfach: Erleichterte Beschaffung und Lagerhaltung

★ In der Regel versandbereit in 24 h ab Werk
Weltweit in 13 Service Centern auf Lager
Mehr als 2200 Produkte

☆ In der Regel versandbereit in 5 Tagen ab Werk
Weltweit in 4 Service Centern für Sie montiert
Bis zu 6 x 10¹² Varianten pro Produktfamilie

Schauen Sie
nach dem
Stern!

Magnetventile VZWF, zwangsgesteuert



Merkmale und Lieferübersicht

Funktion

Magnetventil mit Membran, Zwangsanhebung und Ruhestellung geschlossen. Bei bestromtem Magnet baut sich die Druckdifferenz von der Sekundärseite der Membrane über die Servoboehrung ab. Die wirksame Druckdifferenz hebt

die Membran vom Ventilsitz ab. Bei fehlender Druckdifferenz wird die Membran direkt vom Magneten angehoben. Das Ventil öffnet und schließt ohne Druckdifferenz zwischen Eingang und Ausgang.

Allgemeines

-  Anschlussgewinde
G 1/4 ... G 2
-  Durchfluss Kv
1,8 ... 28 m³/h

Anwendung


- Geeignet für geschlossene Applikationen wie Kühl- oder Füllsysteme
- Vakuum
- Flüssiggas
- Abfüllanlagen

Bauart

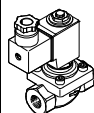
- Membran-Ventile
- Zwangsanhebung der Ventil-Membran
- 2/2-Wegeventil, normal geschlossen

Vorteile

- Verschiedene Dichtungsmaterialien zur Auswahl für verschiedene Anwendungsfelder
- Mediumsdruck ab 0 bar

-  Hinweis

Die Ventile sind geeignet für Vakuum mit Pabs > 100 mbar. Es ist auf die richtige Strömungsrichtung entsprechend der Pfeilrichtung zu achten.

Ausführung	Typ	Anschluss Armatur	Nennweite DN	Nenndruck Armatur PN	→ Seite/Internet
	VZWF-...	G 1/4	13,5	40	4
		G 3/8	13,5		
		G 1/2	13,5		
		G 3/4	27,5		
		G 1	27,5		
	VZWF-...	G 1 1/4	40	40	8
		G 1 1/2	40		
		G 2	50		

Magnetventile VZWF, zwangsgesteuert

Typenschlüssel

VZWF - B - L - M22C - G14 - 135 - V - 2AP4 - 10 - R1

Typ

VZWF	Magnetventil, zwangsgesteuert
------	-------------------------------

Ausführung Produkt

-	Standard
B	funktionsoptimiert

Wegeventilart

L	Muffenventil
---	--------------

Ventilfunktion

M22C	2/2-Wegeventil, Ruhestellung geschlossen
------	--

Anschluss Armatur

G14	Gewinde G 1/4
G38	Gewinde G 3/8
G12	Gewinde G 1/2
G34	Gewinde G 3/4
G1	Gewinde G 1
G114	Gewinde G 1 1/4
G112	Gewinde G 1 1/2
G2	Gewinde G 2

Nennweite DN

135	13,5 mm
275	27,5 mm
400	40 mm
500	50 mm

Dichtungsmaterial

-	Standard (NBR)
E	EPDM
V	FPM

Nennbetriebsspannung

1	24 V DC
2A	110 V AC/50-60Hz
3A	230 V AC/50-60Hz

Elektrischer Anschluss

P4	Steckdose, 3-polig
----	--------------------

Mediumsdruck

6	max. 6 bar
10	max. 10 bar

Korrosionsschutz

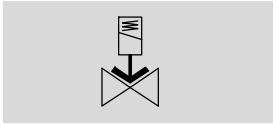
-	Standard (Messing)
R1	Edelstahl

Magnetventile VZWF, zwangsgesteuert

FESTO

Datenblatt Anschlussgewinde G1/4 ... G1

Funktion



- - Durchfluss Kv
1,8 ... 11 m³/h

- - Anschlussgewinde
G 1/4 ... G 1



Allgemeine Technische Daten					
Anschluss Armatur	G 1/4	G 3/8	G 1/2	G 3/4	G 1
Nennweite DN	13,5	13,5	13,5	27,5	27,5
Ventilfunktion	2/2 geschlossen monostabil				
Konstruktiver Aufbau	Membranventil, zwangsgesteuert				
Befestigungsart	Leitungseinbau				
Betätigungsart	elektrisch				
Handhilfsbetätigung	keine				
Einbaulage	Magnet stehend				
Dichtprinzip	weich				
Strömungsrichtung	nicht reversibel				
Max. Viskosität	[mm ² /s]	22			
Schutzart	IP 65				
Produktgewicht	[g]	1000		1500	

Magnetventile VZWF, zwangsgesteuert

Datenblatt Anschlussgewinde G1/4 ... G1

Betriebs- und Umweltbedingungen						
Anschluss Armatur		G 1/4	G 3/8	G 1/2	G 3/4	G 1
Schaltzeit ein	[ms]	130			275	
Schaltzeit aus	[ms]	180			290	
Normalnenndurchfluss	[l/min]	1920	2350	2660	8020	11750
Durchfluss	[m ³ /h]	1,8	2,2	2,5	7,5	11
Nenndruck Armatur PN		40				
Druckdifferenz	[bar]	0				
Mediumsdruck ²⁾	[bar]	0 ... 10			0 ... 6	
Medium		Druckluft nach ISO 8573-1:2010 [7:-:-]				
		Inerte Gase				
		Mineralöl				
		Wasser				
		neutrale Flüssigkeiten weitere Durchflussmedien auf Anfrage				
Umgebungstemperatur	[°C]	-10 ... +35°C				
Mediumtemperatur	[°C]	-10 ... +80°C				
Leckrate nach EN 12266-1		A				
Korrosionsbeständigkeit KBK ¹⁾ Edelstahl		3				

- 1) Korrosionsbeständigkeitsklasse KBK 3 nach Festo Norm FN 940070
Starke Korrosionsbeanspruchung. Freibewitterung unter gemäßigten korrosiven Bedingungen. Außenliegende sichtbare Teile im direkten Kontakt zur umgebenden industrietypischen Atmosphäre mit vorrangig funktioneller Anforderung an die Oberfläche.
- 2) Die Ventile sind geeignet für Vakuum mit Pabs > 100 mbar. Es ist auf die richtige Strömungsrichtung entsprechend der Pfeilrichtung zu achten.

Werkstoffe		
Magnetventile		Werkstoffnummer
Gehäuse	Messingguss	CW617N
	Edelstahlguss	1.4581
Schrauben	hochlegierter Stahl, rostfrei	1.4301
Dichtungen	NBR	-
	FPM	-
	EPDM	-
Werkstoff Hinweis	LABS-haltige Stoffe enthalten	
	RoHS konform	

Elektrische Daten				
		VZWF- ... 1	VZWF- ... 2A	VZWF- ... 3A
Elektrischer Anschluss		Stecker nach EN 175301-803 Form A, viereckige Bauform		
CE-Zeichen nach EU-Druckgeräte-Richtlinie		-	Ja	Ja
Spulenkennwerte				
Gleichspannung DC	[V]	24	-	-
Wechselspannung AC	[V]	-	110	230
	[W]	11	-	-
Anzugsleistung	[VA]	-	19	18
Halteleistung	[VA]	-	16	15
	[Hz]	-	50, 60	50, 60
Zulässige Spannungsschwankungen	[%]	±10		

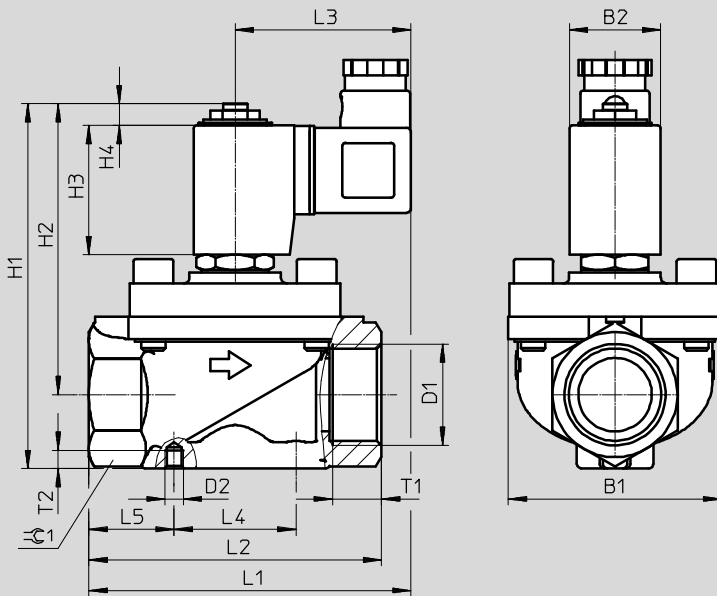
Magnetventile VZWF, zwangsgesteuert

Datenblatt Anschlussgewinde G1/4 ... G1



Abmessungen

Download CAD-Daten → www.festo.com



	B1	B2	D1	D2	H1	H2	H3	H4	L1	L2	L3	L4	L5	T1	T2	☞
VZWF-B-L-M22C-G14-135-...	48	30	G 1/4	M4	101	86	42	7	92	67	58	25	21	12	4	27
VZWF-B-L-M22C-G14-135-...-R1	44	30	G 1/4	M4	101	86	42	7	94	67	58	25	21	12	4	27
VZWF-B-L-M22C-G38-135-...	48	30	G 3/8	M4	101	86	42	7	92	67	58	25	21	12	4	27
VZWF-B-L-M22C-G38-135-...-R1	44	30	G 3/8	M4	101	86	42	7	94	67	58	25	21	12	4	27
VZWF-B-L-M22C-G12-135-...	48	30	G 1/2	M4	101	86	42	7	92	67	58	25	21	12	4	27
VZWF-B-L-M22C-G12-135-...-R1	44	30	G 1/2	M4	101	86	42	7	94	67	58	25	21	12	4	27
VZWF-B-L-M22C-G34-275-...	70	30	G 3/4	M6	120	96	42	7	106	96	58	40	28	16	6	41
VZWF-B-L-M22C-G1-275-...	70	30	G 1	M6	120	96	42	7	106	96	58	40	28	16	6	41

★ Kernprogramm

Bestellangaben Magnetventil VZWF		Gehäuse aus Messing	
	Anschluss Armatur	Teile-Nr.	Typ
	G 1/4	★ 1492110	VZWF-B-L-M22C-G14-135-1P4-10
	G 3/8	★ 1492111	VZWF-B-L-M22C-G38-135-1P4-10
	G 1/2	★ 1492112	VZWF-B-L-M22C-G12-135-1P4-10
	G 3/4	★ 1492113	VZWF-B-L-M22C-G34-275-1P4-6
	G 1	★ 1492114	VZWF-B-L-M22C-G1-275-1P4-6

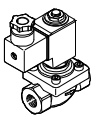
Festo Kernprogramm

★ In der Regel versandbereit in 24 h ab Werk

☆ In der Regel versandbereit in 5 Tagen ab Werk

Magnetventile VZWF, zwangsgesteuert

Datenblatt Anschlussgewinde G1/4 ... G1

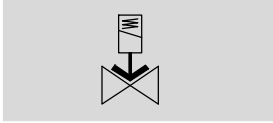
Bestellangaben Magnetventil VZWF						
	Anschluss Armatur	Gehäuse aus Messing		Gehäuse aus Edelstahlguss		
		Teile-Nr.	Typ	Teile-Nr.	Typ	
	G 1/4	1492126	VZWF-B-L-M22C-G14-135-E-1P4-10	1492118	VZWF-B-L-M22C-G14-135-1P4-10-R1	
		1492142	VZWF-B-L-M22C-G14-135-V-1P4-10	1492134	VZWF-B-L-M22C-G14-135-E-1P4-10-R1	
		1492206	VZWF-B-L-M22C-G14-135-2AP4-10	1492150	VZWF-B-L-M22C-G14-135-V-1P4-10-R1	
		1492222	VZWF-B-L-M22C-G14-135-E-2AP4-10	1492214	VZWF-B-L-M22C-G14-135-2AP4-10-R1	
		1492238	VZWF-B-L-M22C-G14-135-V-2AP4-10	1492230	VZWF-B-L-M22C-G14-135-E-2AP4-10-R1	
		1492302	VZWF-B-L-M22C-G14-135-3AP4-10	1492246	VZWF-B-L-M22C-G14-135-V-2AP4-10-R1	
		1492318	VZWF-B-L-M22C-G14-135-E-3AP4-10	1492310	VZWF-B-L-M22C-G14-135-3AP4-10-R1	
		1492334	VZWF-B-L-M22C-G14-135-V-3AP4-10	1492326	VZWF-B-L-M22C-G14-135-E-3AP4-10-R1	
			1492342	VZWF-B-L-M22C-G14-135-V-3AP4-10-R1		
	G 3/8	1492127	VZWF-B-L-M22C-G38-135-E-1P4-10	1492119	VZWF-B-L-M22C-G38-135-1P4-10-R1	
		1492143	VZWF-B-L-M22C-G38-135-V-1P4-10	1492135	VZWF-B-L-M22C-G38-135-E-1P4-10-R1	
		1492207	VZWF-B-L-M22C-G38-135-2AP4-10	1492151	VZWF-B-L-M22C-G38-135-V-1P4-10-R1	
		1492223	VZWF-B-L-M22C-G38-135-E-2AP4-10	1492215	VZWF-B-L-M22C-G38-135-2AP4-10-R1	
		1492239	VZWF-B-L-M22C-G38-135-V-2AP4-10	1492231	VZWF-B-L-M22C-G38-135-E-2AP4-10-R1	
		1492303	VZWF-B-L-M22C-G38-135-3AP4-10	1492247	VZWF-B-L-M22C-G38-135-V-2AP4-10-R1	
		1492319	VZWF-B-L-M22C-G38-135-E-3AP4-10	1492311	VZWF-B-L-M22C-G38-135-3AP4-10-R1	
		1492335	VZWF-B-L-M22C-G38-135-V-3AP4-10	1492327	VZWF-B-L-M22C-G38-135-E-3AP4-10-R1	
			1492343	VZWF-B-L-M22C-G38-135-V-3AP4-10-R1		
	G 1/2	1492128	VZWF-B-L-M22C-G12-135-E-1P4-10	1492120	VZWF-B-L-M22C-G12-135-1P4-10-R1	
		1492144	VZWF-B-L-M22C-G12-135-V-1P4-10	1492136	VZWF-B-L-M22C-G12-135-E-1P4-10-R1	
		1492208	VZWF-B-L-M22C-G12-135-2AP4-10	1492152	VZWF-B-L-M22C-G12-135-V-1P4-10-R1	
		1492224	VZWF-B-L-M22C-G12-135-E-2AP4-10	1492216	VZWF-B-L-M22C-G12-135-2AP4-10-R1	
		1492240	VZWF-B-L-M22C-G12-135-V-2AP4-10	1492232	VZWF-B-L-M22C-G12-135-E-2AP4-10-R1	
		1492304	VZWF-B-L-M22C-G12-135-3AP4-10	1492248	VZWF-B-L-M22C-G12-135-V-2AP4-10-R1	
		1492320	VZWF-B-L-M22C-G12-135-E-3AP4-10	1492312	VZWF-B-L-M22C-G12-135-3AP4-10-R1	
		1492336	VZWF-B-L-M22C-G12-135-V-3AP4-10	1492328	VZWF-B-L-M22C-G12-135-E-3AP4-10-R1	
			1492344	VZWF-B-L-M22C-G12-135-V-3AP4-10-R1		
	G 3/4	1492129	VZWF-B-L-M22C-G34-275-E-1P4-6	1492121	VZWF-B-L-M22C-G34-275-1P4-6-R1	
		1492145	VZWF-B-L-M22C-G34-275-V-1P4-6	1492137	VZWF-B-L-M22C-G34-275-E-1P4-6-R1	
		1492209	VZWF-B-L-M22C-G34-275-2AP4-6	1492153	VZWF-B-L-M22C-G34-275-V-1P4-6-R1	
		1492225	VZWF-B-L-M22C-G34-275-E-2AP4-6	1492217	VZWF-B-L-M22C-G34-275-2AP4-6-R1	
		1492241	VZWF-B-L-M22C-G34-275-V-2AP4-6	1492233	VZWF-B-L-M22C-G34-275-E-2AP4-6-R1	
		1492305	VZWF-B-L-M22C-G34-275-3AP4-6	1492249	VZWF-B-L-M22C-G34-275-V-2AP4-6-R1	
		1492321	VZWF-B-L-M22C-G34-275-E-3AP4-6	1492313	VZWF-B-L-M22C-G34-275-3AP4-6-R1	
		1492337	VZWF-B-L-M22C-G34-275-V-3AP4-6	1492329	VZWF-B-L-M22C-G34-275-E-3AP4-6-R1	
		1492345	VZWF-B-L-M22C-G34-275-V-3AP4-6-R1			
G 1	1492130	VZWF-B-L-M22C-G1-275-E-1P4-6	1492122	VZWF-B-L-M22C-G1-275-1P4-6-R1		
	1492146	VZWF-B-L-M22C-G1-275-V-1P4-6	1492138	VZWF-B-L-M22C-G1-275-E-1P4-6-R1		
	1492210	VZWF-B-L-M22C-G1-275-2AP4-6	1492154	VZWF-B-L-M22C-G1-275-V-1P4-6-R1		
	1492226	VZWF-B-L-M22C-G1-275-E-2AP4-6	1492218	VZWF-B-L-M22C-G1-275-2AP4-6-R1		
	1492242	VZWF-B-L-M22C-G1-275-V-2AP4-6	1492234	VZWF-B-L-M22C-G1-275-E-2AP4-6-R1		
	1492306	VZWF-B-L-M22C-G1-275-3AP4-6	1492250	VZWF-B-L-M22C-G1-275-V-2AP4-6-R1		
	1492322	VZWF-B-L-M22C-G1-275-E-3AP4-6	1492314	VZWF-B-L-M22C-G1-275-3AP4-6-R1		
	1492338	VZWF-B-L-M22C-G1-275-V-3AP4-6	1492330	VZWF-B-L-M22C-G1-275-E-3AP4-6-R1		
		1492346	VZWF-B-L-M22C-G1-275-V-3AP4-6-R1			


Magnetventile VZWF, zwangsgesteuert


Datenblatt Anschlussgewinde G1 1/4 ... G 2

FESTO

Funktion



-  - Durchfluss Kv
20 ... 28 m³/h

-  - Anschlussgewinde
G 1 1/4 ... G 2



Allgemeine Technische Daten			
Anschluss Armatur	G 1 1/4	G 1 1/2	G 2
Nennweite DN	40	40	50
Ventilfunktion	2/2 geschlossen monostabil		
Konstruktiver Aufbau	Membranventil, zwangsgesteuert		
Befestigungsart	Leitungseinbau		
Betätigungsart	elektrisch		
Handhilfsbetätigung	keine		
Einbaulage	Magnet stehend		
Dichtprinzip	weich		
Strömungsrichtung	nicht reversibel		
Max. Viskosität [mm ² /s]	22		
Schutzart	IP 65		
Produktgewicht [g]	4500		6500

Magnetventile VZWF, zwangsgesteuert

Datenblatt G1 1/4 ... G2

Betriebs- und Umweltbedingungen				
Anschluss Armatur		G 1 1/4	G 1 1/2	G 2
Schaltzeit ein	[ms]	620		1220
Schaltzeit aus	[ms]	1140		2140
Normalnenndurchfluss	[l/min]	21370	23500	29900
Durchfluss	[m ³ /h]	20	22,5	28
Nenndruck Armatur PN		40		
Druckdifferenz	[bar]	0		
Mediumsdruck ²⁾	[bar]	0 ... 10		0 ... 6
Medium		Druckluft nach ISO 8573-1:2010 [7:-:-]		
		Inerte Gase		
		Mineralöl		
		Wasser		
		neutrale Flüssigkeiten weitere Durchflussmedien auf Anfrage		
Umgebungstemperatur	[°C]	-10 ... +35°C		
Mediumtemperatur	[°C]	-10 ... +80°C		
Leckrate nach EN 12266-1		A		
Korrosionsbeständigkeit KBK ¹⁾ Edelstahl		3		

- 1) Korrosionsbeständigkeitsklasse KBK 3 nach Festo Norm FN 940070
Starke Korrosionsbeanspruchung. Freibewitterung unter gemäßigten korrosiven Bedingungen. Außenliegende sichtbare Teile im direkten Kontakt zur umgebenden industrietypischen Atmosphäre mit vorrangig funktioneller Anforderung an die Oberfläche.
- 2) Die Ventile sind geeignet für Vakuum mit Pabs > 100 mbar. Es ist auf die richtige Strömungsrichtung entsprechend der Pfeilrichtung zu achten.

Werkstoffe		
Magnetventile		Werkstoffnummer
Gehäuse	Messingguss	CW617N
	Edelstahlguss	1.4581
Schrauben	hochlegierter Stahl, rostfrei	1.4301
Dichtungen	NBR	-
	FPM	-
	EPDM	-
Werkstoff Hinweis	LABS-haltige Stoffe enthalten	
	RoHS konform	

Magnetventile VZWF, zwangsgesteuert

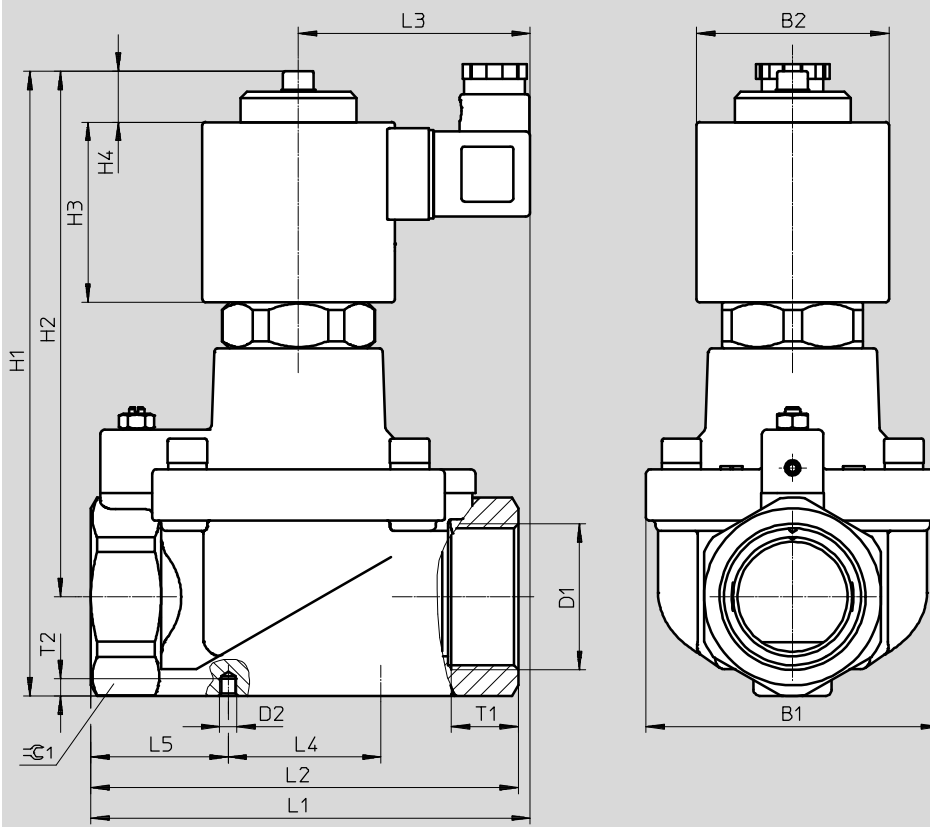
Datenblatt G1 1/4 ... G2

FESTO

Elektrische Daten		VZWF- ... 1	VZWF- ... 2A	VZWF- ... 3A
Elektrischer Anschluss		Stecker nach EN 175301-803 Form A, viereckige Bauform		
CE-Zeichen nach EU-Druckgeräte-Richtlinie		-	Ja	Ja
Spulenkennwerte				
Gleichspannung DC	[V]	24	-	-
Wechselspannung AC	[V]	-	110	230
	[W]	30	-	-
Anzugsleistung	[VA]	-	30	30
Halteleistung	[VA]	-	30	30
	[Hz]	-	50, 60	50, 60
Zulässige Spannungsschwankungen	[%]	±10		

Abmessungen

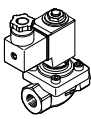
Download CAD-Daten → www.festo.com/de/engineering



	B1	B2	D1	D2	H1	H2	H3	H4	L1	L2	L3	L4	L5	T1	T2	☉
VZWF-L-M22C-G114-400-...	96	63	G 1 1/4	-	205	173	59	17	148	140	76	-	-	22	-	58
VZWF-L-M22C-G112-400-...	96	63	G 1 1/2	-	205	173	59	17	148	140	76	-	-	22	-	58
VZWF-L-M22C-G2-500-...	112	63	G 2	M6	218	179	59	17	159	168	76	60	55	25	6	70

Magnetventile VZWF, zwangsgesteuert

Datenblatt G1 1/4 ... G2

Bestellangaben Magnetventil VZWF					
	Anschluss Armatur	Gehäuse aus Messing		Gehäuse aus Edelstahlguss	
		Teile-Nr.	Typ	Teile-Nr.	Typ
	G 1 1/4	1492115	VZWF-L-M22C-G114-400-1P4-10	1492123	VZWF-L-M22C-G114-400-1P4-10-R1
		1492131	VZWF-L-M22C-G114-400-E-1P4-10	1492139	VZWF-L-M22C-G114-400-E-1P4-10-R1
		1492147	VZWF-L-M22C-G114-400-V-1P4-10	1492155	VZWF-L-M22C-G114-400-V-1P4-10-R1
		1492211	VZWF-L-M22C-G114-400-2AP4-10	1492219	VZWF-L-M22C-G114-400-2AP4-10-R1
		1492227	VZWF-L-M22C-G114-400-E-2AP4-10	1492235	VZWF-L-M22C-G114-400-E-2AP4-10-R1
		1492243	VZWF-L-M22C-G114-400-V-2AP4-10	1492251	VZWF-L-M22C-G114-400-V-2AP4-10-R1
		1492307	VZWF-L-M22C-G114-400-3AP4-10	1492315	VZWF-L-M22C-G114-400-3AP4-10-R1
		1492323	VZWF-L-M22C-G114-400-E-3AP4-10	1492331	VZWF-L-M22C-G114-400-E-3AP4-10-R1
		1492339	VZWF-L-M22C-G114-400-V-3AP4-10	1492347	VZWF-L-M22C-G114-400-V-3AP4-10-R1
	G 1 1/2	1492116	VZWF-L-M22C-G112-400-1P4-10	1492124	VZWF-L-M22C-G112-400-1P4-10-R1
		1492132	VZWF-L-M22C-G112-400-E-1P4-10	1492140	VZWF-L-M22C-G112-400-E-1P4-10-R1
		1492148	VZWF-L-M22C-G112-400-V-1P4-10	1492156	VZWF-L-M22C-G112-400-V-1P4-10-R1
		1492212	VZWF-L-M22C-G112-400-2AP4-10	1492220	VZWF-L-M22C-G112-400-2AP4-10-R1
		1492228	VZWF-L-M22C-G112-400-E-2AP4-10	1492236	VZWF-L-M22C-G112-400-E-2AP4-10-R1
		1492244	VZWF-L-M22C-G112-400-V-2AP4-10	1492252	VZWF-L-M22C-G112-400-V-2AP4-10-R1
		1492308	VZWF-L-M22C-G112-400-3AP4-10	1492316	VZWF-L-M22C-G112-400-3AP4-10-R1
		1492324	VZWF-L-M22C-G112-400-E-3AP4-10	1492332	VZWF-L-M22C-G112-400-E-3AP4-10-R1
		1492340	VZWF-L-M22C-G112-400-V-3AP4-10	1492348	VZWF-L-M22C-G112-400-V-3AP4-10-R1
	G 2	1492117	VZWF-L-M22C-G2-500-1P4-6	1492125	VZWF-L-M22C-G2-500-1P4-6-R1
		1492133	VZWF-L-M22C-G2-500-E-1P4-6	1492141	VZWF-L-M22C-G2-500-E-1P4-6-R1
		1492149	VZWF-L-M22C-G2-500-V-1P4-6	1492157	VZWF-L-M22C-G2-500-V-1P4-6-R1
		1492213	VZWF-L-M22C-G2-500-2AP4-6	1492221	VZWF-L-M22C-G2-500-2AP4-6-R1
		1492229	VZWF-L-M22C-G2-500-E-2AP4-6	1492237	VZWF-L-M22C-G2-500-E-2AP4-6-R1
		1492245	VZWF-L-M22C-G2-500-V-2AP4-6	1492253	VZWF-L-M22C-G2-500-V-2AP4-6-R1
		1492309	VZWF-L-M22C-G2-500-3AP4-6	1492317	VZWF-L-M22C-G2-500-3AP4-6-R1
		1492325	VZWF-L-M22C-G2-500-E-3AP4-6	1492333	VZWF-L-M22C-G2-500-E-3AP4-6-R1
		1492341	VZWF-L-M22C-G2-500-V-3AP4-6	1492349	VZWF-L-M22C-G2-500-V-3AP4-6-R1