

Spanijzers · met afgevlakte kogel, gelijkend aan DIN 6314

23180.0007



Productbeschrijving

Deze spanner (spanklauw) volgens DIN 6314 met afgeplatte kogel wordt voornamelijk gebruikt in de mechanische klemtechniek voor het spannen van werkstukken.

Materiaal

Kogel

- kogellagerstaal, gehard, blank

Klem

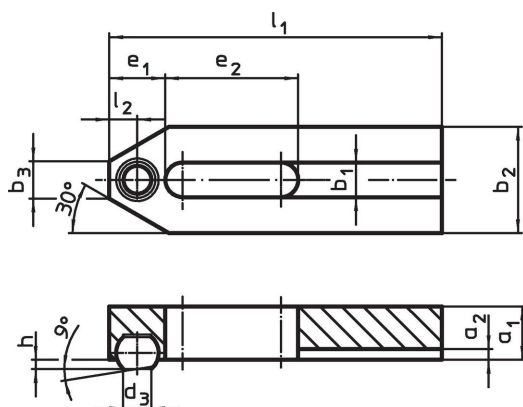
- temperstaal, gezwart

Meer informatie

Opmerkingen

Kogel tegen verdraaien geborgd.

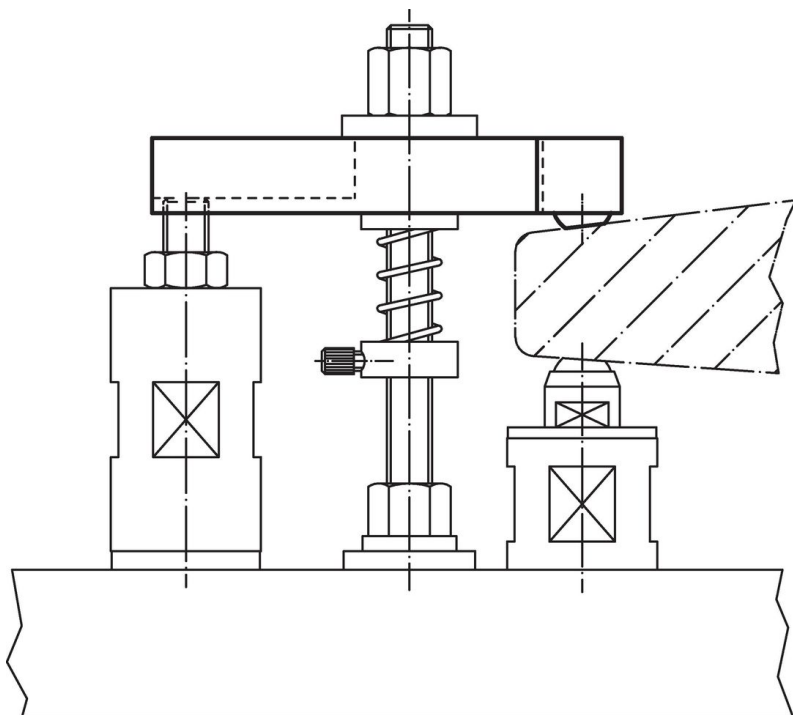
Tekening



Bestelinformatie

Nominale maat b ₁ [mm]	Afmetingen										Artikelnr.		
	l ₁	d ₃	a ₁	a ₂	b ₂	b ₃	e ₁	e ₂	h	l ₂		Kogel diameter	[g]
6,6	50	5,8	10	2,5	20	8	10	20	1,6	5	8,5	60	23180.0007

Toepassingsvoorbeeld



Voldoet

Conform RoHS

Voldoet aan Richtlijn 2011/65/EU en richtlijn 2015/863

Bevat geen SVHC stoffen

Bevat geen SVHC-stoffen met meer dan 0,1% w/w - SVHC-lijst per 14.06.2023.

Bevat geen propositie 65 stoffen

Geen propositie 65 stoffen inbegrepen

<https://www.P65Warnings.ca.gov/>

Vrij van conflictmineralen

Dit product bevat geen stoffen die worden aangeduid als "conflictmineralen" zoals tantaal, tin, goud of wolfram uit de Democratische Republiek Congo of aangrenzende landen."