

Halbleiterrelais, 1-phasig 3RF2 Baubreite 45 mm, 30 A 24-230 V /
110-230 V AC Schraubanschluss



Produkt-Markename	SIRIUS
Produkt-Bezeichnung	Halbleiterrelais
Ausführung des Produkts	1-phasig
Produkttyp-Bezeichnung	3RF20

Allgemeine technische Daten

<ul style="list-style-type: none"> • Produktfunktion 	Nullpunktschaltend
Verlustleistung [W] bei Bemessungswert Strom <ul style="list-style-type: none"> • bei AC bei warmem Betriebszustand • bei AC bei warmem Betriebszustand je Pol 	44,2 W
Verlustleistung [W] bei Bemessungswert Strom ohne Laststromanteil typisch	3,5 W
Isolationsspannung <ul style="list-style-type: none"> • Bemessungswert 	600 V
Spannungsart <ul style="list-style-type: none"> • der Speisespannung 	AC
Schutzart IP	IP20
Schockfestigkeit <ul style="list-style-type: none"> • gemäß IEC 60068-2-27 	15g / 11 ms
Schwingfestigkeit	

• gemäß IEC 60068-2-6	2g
Referenzkennzeichen gemäß IEC 81346-2:2009	Q
Hauptstromkreis	
Polzahl für Hauptstromkreis	1
Anzahl der Schließer für Hauptkontakte	1
Anzahl der Öffner für Hauptkontakte	0
Betriebsspannung <ul style="list-style-type: none"> • bei AC <ul style="list-style-type: none"> — bei 50 Hz Bemessungswert — bei 60 Hz Bemessungswert 	24 ... 230 V 24 ... 230 V
Betriebsfrequenz Bemessungswert	50 ... 60 Hz
relative symmetrische Toleranz der Betriebsfrequenz	10 %
Arbeitsbereich bezogen auf die Betriebsspannung bei AC <ul style="list-style-type: none"> • bei 50 Hz • bei 60 Hz 	20 ... 253 V 20 ... 253 V
Betriebsstrom <ul style="list-style-type: none"> • bei AC-1 bei 400 V <ul style="list-style-type: none"> — Bemessungswert • bei AC-51 Bemessungswert • gemäß UL 508 Bemessungswert 	30 A 30 A 30 A
Strombelastbarkeit maximal	30 A
Betriebsstrom minimal	500 mA
Spannungssteilheit am Thyristor für Hauptkontakte maximal zulässig	500 V/μs
Sperrspannung am Thyristor für Hauptkontakte maximal zulässig	800 V
Sperrstrom des Thyristors	10 mA
Derating-Temperatur	40 °C
Stoßstromfestigkeit Bemessungswert	300 A
I ² t-Wert maximal	450 A ² ·s
Steuerstromkreis/ Ansteuerung	
Spannungsart der Speisespannung	AC
Speisespannung 1 bei AC <ul style="list-style-type: none"> • bei 50 Hz • bei 60 Hz 	110 ... 230 V 110 ... 230 V
Speisespannungsfrequenz <ul style="list-style-type: none"> • 1 Bemessungswert • 2 Bemessungswert 	50 Hz 60 Hz
Speisespannung bei AC <ul style="list-style-type: none"> • bei 50 Hz Endwert für Signal<0>-Erkennung • bei 60 Hz Endwert für Signal<0>-Erkennung 	40 V 40 V

Steuerspeisespannung	
<ul style="list-style-type: none"> • bei AC Anfangswert für Signal <1> Erkennung 	90 V
symmetrische Toleranz der Netzfrequenz	5 Hz
Steuerstrom bei minimaler Steuerspeisespannung	
<ul style="list-style-type: none"> • bei AC 	2 mA
Steuerstrom bei AC	
<ul style="list-style-type: none"> • Bemessungswert 	15 mA
Einschaltverzögerungszeit	40 ms; zusätzl. max. eine Halbwelle
Ausschaltverzögerungszeit	40 ms

Hilfsstromkreis

Anzahl der Öffner für Hilfskontakte	0
Anzahl der Schließer für Hilfskontakte	0
Anzahl der Wechsler	
<ul style="list-style-type: none"> • für Hilfskontakte 	0

Einbau/ Befestigung/ Abmessungen

Befestigungsart	Schraubbefestigung
<ul style="list-style-type: none"> • Reiheneinbau 	Ja
Anzugsdrehmoment der Befestigungsschrauben maximal	1,5 N·m
Anzugsdrehmoment [lbf·in] der Befestigungsschrauben maximal	13 lbf·in
Höhe	58 mm
Breite	45 mm
Tiefe	48 mm

Anschlüsse/ Klemmen

Ausführung des elektrischen Anschlusses	
<ul style="list-style-type: none"> • für Hauptstromkreis 	Schraubanschluss
<ul style="list-style-type: none"> • für Hilfs- und Steuerstromkreis 	Schraubanschluss
Art der anschließbaren Leiterquerschnitte	
<ul style="list-style-type: none"> • für Hauptkontakte <ul style="list-style-type: none"> — eindrätig — feindrätig mit Aderendbearbeitung • bei AWG-Leitungen für Hauptkontakte 	2x (1,5 ... 2,5 mm ²), 2x (2,5 ... 6 mm ²) 2x (1 ... 2,5 mm ²), 2x (2,5 ... 6 mm ²), 1x 10 mm ² 2x (14 ... 10)
anschließbarer Leiterquerschnitt für Hauptkontakte	
<ul style="list-style-type: none"> • eindrätig oder mehrdrätig • feindrätig mit Aderendbearbeitung 	1,5 ... 6 mm ² 1 ... 10 mm ²
Art der anschließbaren Leiterquerschnitte	
<ul style="list-style-type: none"> • für Hilfs- und Steuerkontakte <ul style="list-style-type: none"> — eindrätig — feindrätig mit Aderendbearbeitung — feindrätig ohne Aderendbearbeitung 	1x (0,5 ... 2,5 mm ²), 2x (0,5 ... 1,0 mm ²) 1x (0,5 ... 2,5 mm ²), 2x (0,5 ... 1,0 mm ²) 1x (0,5 ... 2,5 mm ²), 2x (0,5 ... 1,0 mm ²)

<ul style="list-style-type: none"> • bei AWG-Leitungen für Hilfs- und Steuerkontakte 	1x (AWG 20 ... 12)
AWG-Nummer als kodierter anschließbarer Leiterquerschnitt <ul style="list-style-type: none"> • für Hauptkontakte 	14 ... 10
Anzugsdrehmoment <ul style="list-style-type: none"> • für Hauptkontakte bei Schraubanschluss • für Hilfs- und Steuerkontakte bei Schraubanschluss 	2 ... 2,5 N·m 0,5 ... 0,6 N·m
Anzugsdrehmoment [lbf·in] <ul style="list-style-type: none"> • für Hauptkontakte bei Schraubanschluss • für Hilfs- und Steuerkontakte bei Schraubanschluss 	7 ... 10,3 lbf·in 4,5 ... 5,3 lbf·in
Ausführung des Gewindes der Anschlussschraube <ul style="list-style-type: none"> • für Hauptkontakte • der Hilfs- und Steuerkontakte 	M4 M3
Abisolierlänge der Leitung <ul style="list-style-type: none"> • für Hauptkontakte • für Hilfs- und Steuerkontakte 	10 mm 7 mm

Umgebungsbedingungen

Aufstellungshöhe bei Höhe über NN <ul style="list-style-type: none"> • maximal 	1 000 m
Umgebungstemperatur <ul style="list-style-type: none"> • während Betrieb • während Lagerung 	-25 ... +60 °C -55 ... +80 °C

Elektromagnetische Verträglichkeit

leitungsgebundene Störeinkopplung <ul style="list-style-type: none"> • durch Burst gemäß IEC 61000-4-4 • durch Leiter-Erde Surge gemäß IEC 61000-4-5 • durch Leiter-Leiter Surge gemäß IEC 61000-4-5 • durch Hochfrequenzeinstrahlung gemäß IEC 61000-4-6 	2 kV / 5 kHz Verhaltenskriterium 2 2 kV Verhaltenskriterium 2 1 kV Verhaltenskriterium 2 140 dBuV im Frequenzbereich 0,15 ... 80 MHz, Verhaltenskriterium 1
feldgebundene Störeinkopplung gemäß IEC 61000-4-3	80 MHz ... 1 GHz 10 V/m, Verhaltenskriterium 1
elektrostatische Entladung gemäß IEC 61000-4-2	4 kV Kontaktentladung / 8 kV Luftentladung, Verhaltenskriterium 2
leitungsgebundene HF-Störaussendung gemäß CISPR11	Klasse A für Industriebereich
feldgebundene HF-Störaussendung gemäß CISPR11	Klasse B für Wohn-, Geschäfts- und Gewerbebereich

Kurzschlusschutz, Ausführung des Sicherungseinsatzes

Hersteller-Artikelnummer	
--------------------------	--

- der gS-Sicherung für Halbleiterschutz bei NH-Bauform verwendbar
- der gR-Sicherung für Halbleiterschutz bei zylindrischer Bauform verwendbar
- der aR-Sicherung für Halbleiterschutz bei NH-Bauform verwendbar
- der aR-Sicherung für Halbleiterschutz bei zylindrischer Bauform 10 x 38 mm verwendbar
- der aR-Sicherung für Halbleiterschutz bei zylindrischer Bauform 14 x 51 mm verwendbar
- der aR-Sicherung für Halbleiterschutz bei zylindrischer Bauform 22 x 58 mm verwendbar

[3NE1815-0; Diese Sicherungen haben einen kleineren Bemessungsstrom als die Halbleiterrelais](#)

[5SE1335](#)

[3NE8003-1](#)

[3NC1032](#)

[3NC1440](#)

[3NC2240](#)

Hersteller-Artikelnummer der gG-Sicherung

- bei NH-Bauform verwendbar
- bei zylindrischer Bauform 14 x 51 mm verwendbar

[3NA6803; Diese Sicherungen haben einen kleineren Bemessungsstrom als die Halbleiterrelais](#)

[3NW6103-1; Diese Sicherungen haben einen kleineren Bemessungsstrom als die Halbleiterrelais](#)

Hersteller-Artikelnummer

- der DIAZED-Sicherung verwendbar
- der NEOZED-Sicherung verwendbar

[5SB251; Diese Sicherungen haben einen kleineren Bemessungsstrom als die Halbleiterrelais](#)

5SE2313-2A; Diese Sicherungen haben einen kleineren Bemessungsstrom als die Halbleiterrelais

Approbationen/ Zertifikate

allgemeine Produktzulassung

EMV (Elektromagnetische Verträglichkeit)

Konformitätserklärung



[Sonstige](#)

Prüfbescheinigungen

Sonstige

[Typprüfbescheinigung/Werkszeugnis](#)

[Bestätigungen](#)

Weitere Informationen

Information- and Downloadcenter (Kataloge, Broschüren,...)

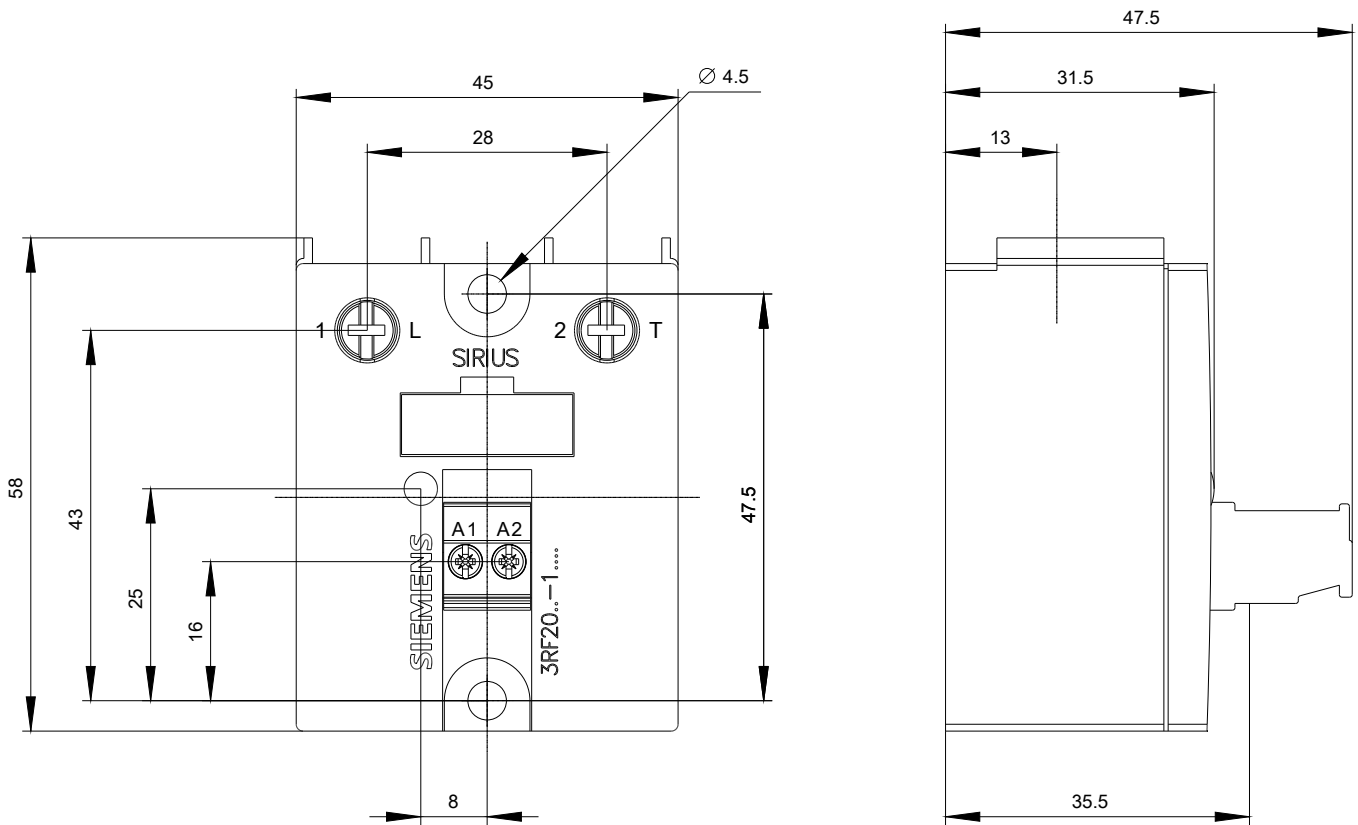
<https://www.siemens.de/ic10>

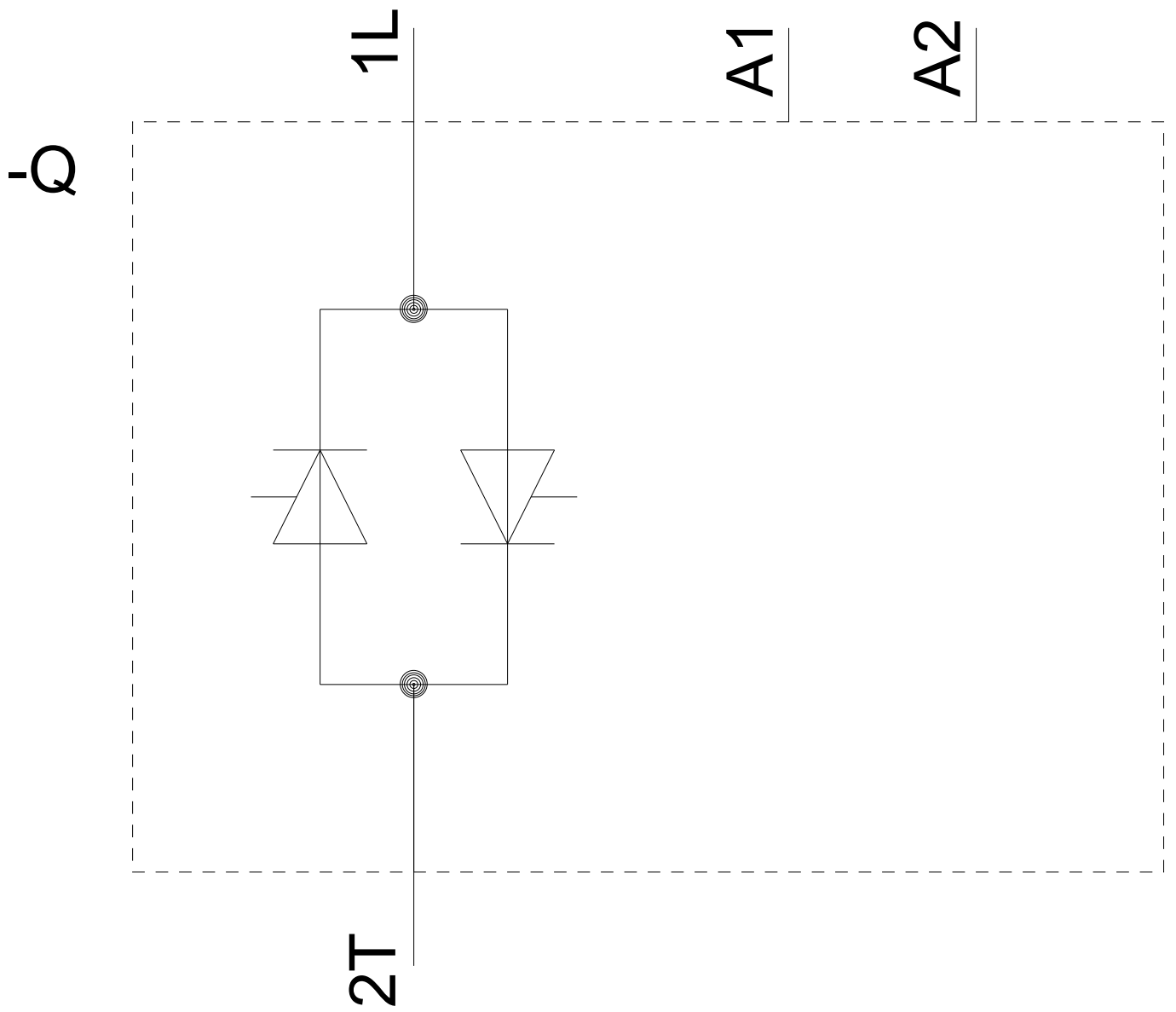
Industry Mall (Online-Bestellsystem)

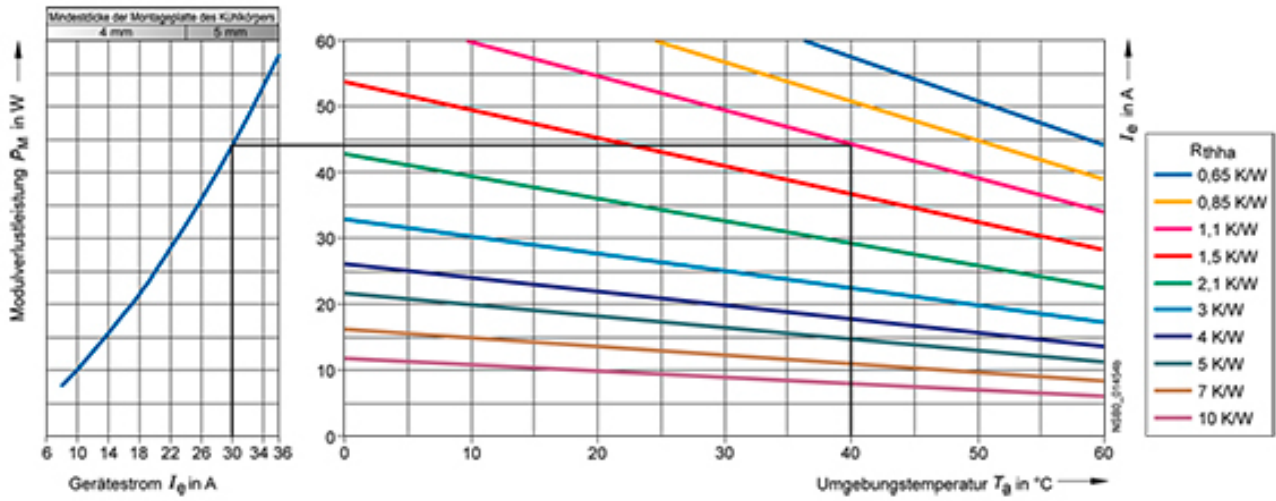
<https://mall.industry.siemens.com/mall/de/de/Catalog/product?mlfb=3RF2030-1AA22>

CAX-Online-Generator

<http://support.automation.siemens.com/WW/CAXorder/default.aspx?lang=de&mlfb=3RF2030-1AA22>







letzte Änderung:

25.11.2020