

## iQ500, Waschmaschine, Frontlader, 9 kg, 1600 U/min. WG46G2Z40



Hervorragende Waschleistung mit speedPack L für schnelles Waschen und automatische Fleckenentfernung ohne manuelle Vorbehandlung.

- ✓ speedPack L: Programme beschleunigen oder in nur 15 Minuten waschen. Du hast die Wahl.
- ✓ Antiflecken-System: entfernt vier hartnäckige Fleckenarten ganz ohne Vorbehandlung.
- ✓ Beste Energie-Effizienzklasse A: unsere energieeffizienteste Waschmaschine.
- ✓ smartFinish: glättet sämtliche Knitterfalten für weniger Zeit am Bügelbrett.
- ✓ großes LED-Display: die zahlreichen Funktionen und Optionen immer im Blick. Einfach anzuwenden durch Sensortasten.

WMZ2200 Bodenbefestigung  
 WMZ2381 Zulauf-Verlängerung  
 WMZPW20W Podest mit Auszug, Waschmaschine, cubic

Energieeffizienzklasse: .....A  
 Gewichteter Energieverbrauch in kWh pro 100 Waschzyklen im Programm eco 40-60 (EU 2017/1369): ..... 49 kWh  
 Maximale Beladungsmenge: .....9.0 kg  
 Wasserverbrauch in Litern im eco-Programm pro Betriebszyklus (EU 2017/1369): ..... 50 l  
 Dauer des Programms eco 40-60 in Stunden und Minuten bei Nennkapazität (EU 2017/1369): ..... 3:40 h  
 Schleudereffizienzklasse des Programms eco 40-60 (EU 2017/1369): ..... A  
 Geräusch-Effizienzklasse: ..... B  
 Geräuschwert: ..... 73 dB(A) re 1 pW  
 Bauform: ..... Freistehend  
 Abmessungen des Gerätes: ..... 845 x 598 x 590 mm  
 Nettogewicht: ..... 79.6 kg  
 Anschlusswert: ..... 2300 W  
 Absicherung: ..... 10 A  
 Spannung: ..... 220-240 V  
 Frequenz: ..... 50-60 Hz  
 Länge Anschlusskabel: ..... 160.0 cm  
 Türöffnung: ..... Links  
 Rollen: ..... Nein  
 EAN-Nummer: ..... 4242003943342  
 Gerätetyp: ..... Freistehend



## iQ500, Waschmaschine, Frontlader, 9 kg, 1600 U/min. WG46G2Z40

### Leistung und Verbrauch

- Energieeffizienzklasse<sup>1</sup>: A
- Stromverbrauch<sup>2</sup> / Wasserverbrauch<sup>3</sup>: 49 kWh / 50 Liter
- Nennkapazität: 1 - 9 kg
- Programmlaufzeit<sup>4</sup>: 3:40 h:min
- Schleudereffizienzklasse: A
- Schleuderdrehzahl<sup>\*\*</sup>: 0 - 1600 U/Min.
- Geräuschwert: 73 dB (A) re 1 pW
- Geräuscheffizienzklasse: B

### Programme

- Standardprogramme: Baumwolle, Pflegeleicht, Fein/Seide, Wolle-Handwäsche
- smartFinish: Dampfprogramm für trockene Kleidungsstücke zur Reduzierung des Bügelaufwands
- Spezialprogramme: Trommel Reinigen (mit Erinnerungsfunktion), Hemden/Business, Outdoor, Schleudern / Abpumpen, Schnell/Mix, Spülen, Super 30'/15', Hygiene, smartFinish

### Optionen

- varioSpeed: Bis zu 65% kürzere Waschprogramme \*\*\*
- Antiflecken-System mit 4 Flecken - zuschaltbar zu den gängigen Standard-Programmen
- touchControl-Tasten: Knitterschutz, Fertig in, Fleckenauswahl, Extraspülen, Start / Pause mit Nachlegefunktion, Temperatur, varioSpeed, Vorwäsche, Drehzahlwahl/ohne Schleudern

### Komfort und Sicherheit

- Nachlegefunktion: Unterbrechen Sie den bereits gestarteten Waschvorgang, um weitere Wäschestücke in die Trommel zu legen.
- Großes, übersichtliches LED-Display für Programmablauf, max. Schleuderdrehzahl, Restzeitanzeige, 24 h Endezeitvorwahl und Beladungsempfehlung
- Trommelvolumen: 70 l
- Nutzungszähler: Zählt abgeschlossene Programme
- Trommelinnenbeleuchtung: LED
- softTrommel: besonders schonende und wirkungsvolle Wäschepflege
- Trommelreinigung mit Erinnerungsfunktion
- 32 cm-Bullauge, schwarz, weiß mit 165° Türöffnungswinkel
- Nachlegefunktion
- iQdrive: energiesparenste und leiseste Motorentechnologie
- waterPerfect Plus: für eine effiziente Wassernutzung auch bei geringer Beladung dank intelligenter Sensortechnologie.
- anti-vibration Design: mehr Stabilität und Laufruhe
- Geräuschdämmung durch Bodenplatte
- aquaStop®: eine Siemens Hausgeräte Garantie bei Wasserschäden - ein Geräteleben lang.\*
- Drehwähler
- Schaumerkennung
- Unwuchtkontrolle
- Kindersicherung

- Signal am Programmende
- Leichtreinigungsschublade

### Technische Informationen

- unterschiebbar ab 85 cm Nischenhöhe
- Gerätemaße (H x B): 84.5 cm x 59.8 cm
- Gerätetiefe: 59.0 cm
- Gerätetiefe inkl. Türe: 63.6 cm
- Gerätetiefe mit geöffneter Türe: 107.3 cm

<sup>1</sup> Auf einer Energieeffizienzklassen-Skala von A bis G

<sup>2</sup> Energieverbrauch in kWh für 100 Waschzyklen (im Programm Eco 40-60)

<sup>3</sup> Gewichteter Wasserverbrauch in Litern pro Waschgang (im Programm Eco 40-60)

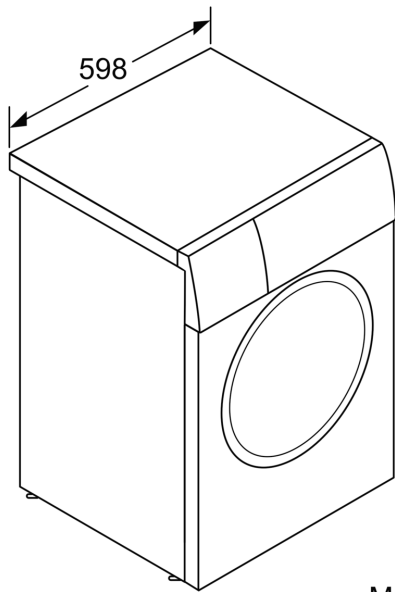
<sup>4</sup> Laufzeit für das Programm Eco 40-60

\*\* Der angegebene Wert ist gerundet.

\* Garantiebedingungen finden Sie unter <https://www.siemens-home.bsh-group.com/de/kundendienst/garantie>

\*\*\* Vergleich zwischen der Programmdauer von Pflegeleicht 40 ° C und der Programmdauer von Pflegeleicht 40 ° C + aktivierter varioSpeed Option

iQ500, Waschmaschine,  
Frontlader, 9 kg, 1600 U/min.  
WG46G2Z40



Maße in mm

Maße in mm

