

TIH 100m

Mittelgroßes Induktions-Anwärmgerät zur Anwärmung von Lagern mit einem Maximalgewicht von 120 kg

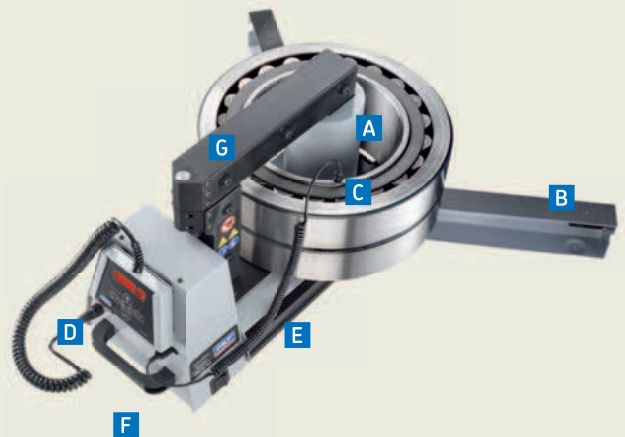
Das mittelgroße SKF Anwärmgerät TIH 100m ist ein äußerst effektiv arbeitendes, also Zeit und Energie sparendes, Anwärmgerät für rotationsymmetrische Werkstücke bis 400 mm Bohrung und 145 × 205 mm Querschnitt. Es ist mit einer neuartigen Steuerelektronik ausgestattet, die unter anderem eine genaue Kontrolle der Stromstärke und damit auch des Anwärmvorgangs erlaubt.

- Erwärmen eines 97 kg schweren Lagers in weniger als 20 Minuten
- Standardmäßige Lieferung mit drei Jochen ermöglicht die Anwärmung von Lagern ab einem Bohrungsdurchmesser von 20 mm bis hin zu einem maximalen Lagergewicht von 120 kg
- Schwenkarm für großes Joch



Eigenschaften und Vorteile

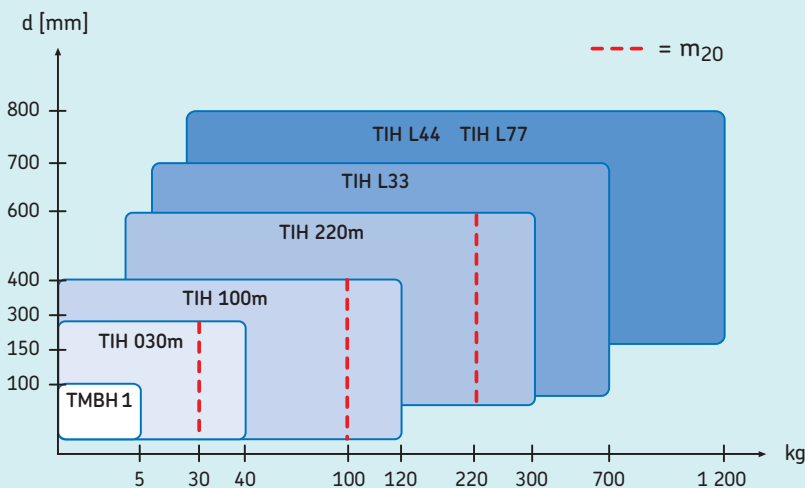
- A** Die Anordnung der Induktionsspule außerhalb des Gehäuses erhöht die Effizienz, verkürzt die Anwärmdauer und reduziert den Energieverbrauch.
- B** Ausklappbare Auflageschenkel ermöglichen eine sichere Auflage beim Anwärmen von Lagern mit größerem Durchmesser.
- C** Magnetischer Temperaturfühler und Temperaturvorwahl auf 110 °C schützen vor Lagerüberhitzung.
- D** Die Fernbedienung mit übersichtlichem Bedienfeld und LED-Anzeige verbessert die Sicherheit und die Benutzerfreundlichkeit des Anwärmgeräts.
- E** Das integrierte Jochtransportfach beugt Beschädigungen oder Verlust von kleineren Jochen vor.
- F** Angebaute Tragegriffe erleichtern den einfachen Transport.
- G** Der Schwenkarm bzw. Schiebarm erleichtert und beschleunigt den Lagerwechsel und unterstützt die einfache Gerätehandhabung. (TIH 030m ist nicht mit Schwenkarm erhältlich).



Technische Daten

Kurzzeichen	TIH 100m		
Maximales Gewicht des Lagers	120 kg	Netzspannung ¹⁾	
Bohrungsdurchmesser	20–400 mm	100–240 V/50–60 Hz	–
Größe des Arbeitsbereichs (B × H)	155 × 205 mm	100–120 V/50–60 Hz	–
		200–240 V/50–60 Hz	TIH 100m/230 V
		400–460 V/50–60 Hz	TIH 100m/MV
Spulendurchmesser	110 mm	Temperatur-Regelbereich	20 to 250 °C
Standard-Joche (mitgeliefert), passend für den minimalen Lager-/Werkstück- Bohrungsdurchmesser	80 mm	Entmagnetisierung nach SKF Standards	<2 A/cm
	40 mm	Abmessungen (B × T × H)	570 × 230 × 350 mm
	20 mm	Gesamtgewicht einschließlich Joche	42 kg
Anwendungsbeispiele (Lager, Gewicht, Temperatur, Zeit)	23156 CC/W33, 97 kg, 110 °C, 20m		
Maximale Leistungsaufnahme	3,6 kVA		
	4,0–4,6 kVA		

SKF Induktions-Anwärmgeräte



In dem umfangreichen SKF Sortiment findet sich für alle gängigen Anwendungsfälle ein passendes Gerät. Die Tabelle enthält allgemeine Angaben, die für die Auswahl eines Induktions-Anwärmgeräts für Lager hilfreich sind ³⁾.

Die gestrichelte Linie „m₂₀“ steht für das Gewicht (in kg) des schwersten SKF Pendelrollenlagers der Reihe 231, das in 20 Minuten von 20 °C auf 110 °C angewärmt werden kann. Diese Kennziffer definiert also nicht den Energieverbrauch, sondern die Leistungsdichte des Anwärmgeräts. Damit erhält der Anwender einen eindeutigen Indikator für die Dauer des Anwärmvorgangs (anstelle der sonst nur üblichen Angabe des maximal zulässigen Lagergewichts).

¹⁾ Einige besondere Spannungsclassen (z. B. 575 V, 60 Hz, mit CSA-Option) sind für bestimmte Länder erhältlich. Weitere Informationen erhalten Sie von Ihrem SKF Ansprechpartner vor Ort.

²⁾ Die maximale Anwärmleistung hängt von Gewicht und Geometrie des Lagers bzw. des Werkstücks ab. Die Anwärmgeräte können höhere Temperaturen erreichen, wenden Sie sich diesbezüglich bitte an SKF.

³⁾ Sollen andere Komponenten als Lager angewärmt werden, empfehlen wir den Einsatz eines Anwärmgeräts der TIH L MB Reihe, oder dass Sie sich mit SKF in Verbindung setzen, damit wir Ihnen bei der Wahl des passenden Geräts für genau Ihre Anwendung behilflich sein können.